

入札公告

次のとおり一般競争入札に付します。

令和 4 年 11 月 15 日

中間貯蔵・環境安全事業株式会社

契約職取締役 中澤 幸太郎

◎調達機関番号 413 ◎所在地番号 13

1 調達内容

- (1) 品目分類番号 9
- (2) 件名 中間貯蔵施設区域内消防水利装置等調達業務（令和 4 年度）
- (3) 調達品目の種類及び台数
 - ・消防水利装置（鋼製） 貯水容量 40 m³ 10 基
 - ・敷鉄板（1524mm×6096 mm×22 mm） 52 枚
- (4) 装置性能 仕様書による。
- (5) 業務内容 仕様書による。
- (6) 契約期間 令和 5 年 1 月 18 日（契約予定日）から令和 5 年 7 月 31 日
- (7) 入札方法 入札金額は、業務に要する一切の費用を含めた額とする。落札決定にあたっては、入札書に記載された金額に当該金額の 10 %に相当する額を加算した金額（当該金額に 1 円未満の端数があるときは、その端数金額を切り捨てるものとする。）をもって落札価格とするので、入札者は入札書に単価を記載する際は、見積もった契約金額の 110 分の 100 に相当する金額を記載すること。
- (8) その他 本調達は競争参加資格を確認の上入札の参加者を選定し発注するものである。

2 競争参加資格

競争参加資格確認申請書の提出期限（令和 4 年 11 月 30 日）において次の条件を全て満たしている者であること。

- (1) 予算決算及び会計令第 70 条及び第 71 条の規定に該当しないこと。
- (2) 経営状態が著しく不健全であると認められる者でないこと。
- (3) 営業に関し法律上必要とする資格を有しない者でないこと。
- (4) 競争参加資格確認申請書及びそれらの付属書類又は資格審査申請用データ中の重要な事項について虚偽の記載をし、又は重要な事実について記載をしなかった者でないこと。
- (5) 会社更生法に基づき更生手続開始の申立がなされている者又は民事再生法に基づき再生手続開始の申立がなされている者でないこと。
- (6) 暴力団員による不当な行為の防止等に関する法律第 2 条に規定する暴力団又は暴力団員と関係がないこと。
- (7) 競争参加資格確認申請書の提出期限の日から入札執行の時までに、中間貯蔵・環境安全事業株式会社から、指名停止措置要領に基づく指名停止を受けている期間中でないこと。
- (8) 令和 04・05・06 年度に有効な全省庁統一資格（物品の製造：営業品目「その他の機器類」又は「土木・建設・建築材料」 競争参加地域：東北）を有する者であること。（当該参加資格について、申請済みであり、入札

日までに競争参加資格を取得する場合も可とする。)

- (9) 中間貯蔵区域内での業務又は工事の実績があること。(下請けも可とする。)

3 発注手続等

- (1) 担当部課

〒105-0014 東京都港区芝 1-7-17 住友不動産芝ビル 3号館 4階

中間貯蔵・環境安全事業株式会社管理部契約・購買課 TEL 03-5765-1916

E-mail:keiyaku-1@jesconet.co.jp

- (2) 発注説明書の入手方法

中間貯蔵・環境安全事業株式会社ホームページよりダウンロード

https://www.jesconet.co.jp/bid_contract/bid/index.html

※ 当社では発注説明書の交付はしないので注意すること。

- (3) 本業務においては、入札説明会を開催しない。

- (4) 競争参加資格確認申請書の提出期間、場所及び方法

提出期間 令和4年11月15日(火)～令和4年11月30日(水)16時まで。

ただし、土曜日、日曜日を除く毎日10時～12時及び13時～16時。

提出場所 上記(1)に同じ。

提出方法 書面をPDF化し電子メールで提出すること。(提出期限必着)

- (5) 競争参加資格確認結果の通知予定日及び方法

通知予定日 令和4年12月8日(木)

通知方法 電子メールで通知する。

- (6) 入札書の提出について

提出期限 令和5年1月12日(木)16時00分

提出場所 上記(1)に同じ。

提出方法 持参又は郵送。(提出期限必着)

郵送する場合は、配達記録が残る方法に限る。

- (7) 開札の日時及び場所

日 時 令和5年1月13日(金)14時00分

場 所 上記(1)に同じ。

新型コロナウイルス感染症の拡大防止のため、開札の立ち合いは行わない。

開札日当日の手順については、入札(見積)者に対する指示書に定めるとおりとする。

4 その他

- (1) 手続において使用する言語及び通貨

日本語及び日本国通貨に限る。

- (2) 入札保証金 免除

- (3) 契約保証金 免除

- (4) 入札の実施 競争参加資格者により入札を行う。

- (5) 落札者の決定方法 中間貯蔵・環境安全事業株式会社契約細則第9条の規定に基づいて作成された予定価格の制限の範囲内で最低の価格をもって有効な入札を行った者を落札者とする。

- (6) 入札の無効 本公告に示した競争参加資格のない者が行った入札、競争参加資格申請書等に虚偽の記載をした者が行った入札及び入札に関する条件に違反した入札は無効とする。
- (7) 競争参加資格確認申請書作成説明会 無
- (8) 手続における交渉の有無 無
- (9) 契約書作成の要否 要
- (10) 関連情報を入手するための照会窓口
上記3(1)に同じ。
- (11) 詳細は発注説明書による。

5 Summary

- (1) Official in charge of disbursement of the procuring entity: NAKAZAWA Kotaro , Director General (in charge of accounting duties), Japan Environmental Storage & Safety Corporation.
- (2) Classification of the products to be procured:9
- (3) Nature and quantity of the products to be purchased: Firefighting water storage tank (steel) 10 units with a water storage capacity of 40 m³, and 52 iron plates (1524mm x 6096mm x 22mm).
- (4) Contract period: From 18 January 2023 through 31 July 2023.
- (5) Time-limit for the submission of application forms and relevant documents for the qualification: 16:00 30 November, 2022.
- (6) Time-limit for the submission of tenders : 16:00 12 January, 2023.
- (7) Contact point for tender documentation: Contract and Purchasing Division, Japan Environmental Storage & Safety Corporation, 1-7-17 Shiba, Minato-ku, Tokyo 105-0014, TEL 03-5765-1916

中間貯蔵施設区域内消防水利装置等調達業務（令和4年度）

（配布資料）

1. 「発注説明書」（別紙を含む）	7 頁
2. 「現場説明書」	1 頁
3. 「入札（見積）者に対する指示書」（別紙を含む）	20 頁
4. 「調達業務委託契約書（案）」	11 頁
5. 「特記仕様書」（表紙含む）	9 頁
6. 「共通仕様書」（表紙含む）	15 頁
7. 「競争参加資格確認申請書」（添付を含む）	2 頁
8. 積算参考資料	1 頁

発注説明書

中間貯蔵・環境安全事業株式会社が発注する中間貯蔵施設区域内消防水利装置等調達業務(令和4年度)に係る入札公告に基づく一般競争入札手続等については、中間貯蔵・環境安全事業株式会社契約規程等関係規程等に定めるもののほか、この発注説明書によるものとする。

1 公告日 令和4年11月15日(火)

2 契約職 中間貯蔵・環境安全事業株式会社 契約職取締役 中澤 幸太郎

3 調達概要

(1) 業務名 中間貯蔵施設区域内消防水利装置等調達業務(令和4年度)

(2) 調達品目の種類及び台数

- ・消防水利装置(鋼製) 貯水容量40 m³ 10基
- ・敷鉄板(1524mm×6096 mm×22 mm) 52枚

(3) 装置性能 仕様書による。

(4) 業務内容 仕様書による。

(5) 契約期間 令和5年1月18日(契約予定日)から令和5年7月31日

(6) 入札方法 入札金額は、業務に要する一切の費用を含めた額とする。落札決定にあたっては、入札書に記載された金額に当該金額の10%に相当する額を加算した金額(当該金額に1円未満の端数があるときは、その端数金額を切り捨てるものとする。)をもって落札価格とするので、入札者は入札書に単価を記載する際は、見積もった契約金額の110分の100に相当する金額を記載すること。

(7) その他 本業務は競争参加資格を確認のうえ、入札の参加者を選定し発注するものである。

4 競争参加資格

競争参加資格確認申請書の提出期限(令和4年11月30日)において次の条件を全て満たしている者であること。

(1) 予算決算及び会計令第70条及び第71条の規定に該当しないこと。

(2) 経営状態が著しく不健全であると認められる者でないこと。

(3) 営業に関し法律上必要とする資格を有しない者でないこと。

(4) 競争参加資格確認申請書及びそれらの付属書類又は資格審査申請用データ中の重要な事項について虚偽の記載をし、又は重要な事実について記載をしなかった者でないこと。

(5) 会社更生法に基づき更生手続開始の申立がなされている者又は民事再生法に基づき再生手続開始の申立がなされている者でないこと。

- (6) 暴力団員による不当な行為の防止等に関する法律第2条に規定する暴力団又は暴力団員と関係がないこと。
- (7) 競争参加資格確認申請書の提出期限の日から入札執行の時までに、中間貯蔵・環境安全事業株式会社から、指名停止措置要領に基づく指名停止を受けている期間中でないこと。
- (8) 令和04・05・06年度に有効な全省庁統一資格（物品の製造：営業品目「その他の機器類」又は「土木・建設・建築材料」 競争参加地域：東北）を有する者であること。
（当該参加資格について、申請済みであり、入札日までに競争参加資格を取得する場合も可とする。）
- (9) 中間貯蔵区域内での業務又は工事の実績があること。（下請けも可とする。）

5 担当部課

〒105-0014 東京都港区芝 1-7-17 住友不動産芝ビル 3号館 4階

中間貯蔵・環境安全事業株式会社 管理部契約・購買課(担当:奥村)TEL 03-5765-1916

E-mail:keiyaku-1@jesconet.co.jp

6 競争参加資格確認申請書の確認等

- (1) 本入札の参加希望者は、4に掲げる競争参加資格を有することを証明するため、次に従い、競争参加資格確認申請書を提出し、契約職から競争参加資格の有無について確認を受けなければならない。
なお、期限までに競争参加資格確認申請書を提出しない者又は競争参加資格がないと認められた者は、本入札に参加することができない。
- (2) 競争参加資格確認申請書の提出
 - ① 提出期間： 令和4年11月15日(火)～令和4年11月30日(水)16時まで。
ただし、土曜日、日曜日及び祝日を除く毎日10時から12時及び13時から16時。
 - ② 提出場所： 5に同じ。
 - ③ 提出方法： 書面をPDF化し電子メールで提出すること。（提出期限必着）。
- (3) 競争参加資格確認申請書
競争参加資格確認申請書は、別添「競争参加資格確認申請書」により作成すること。
- (4) 競争参加資格確認結果の通知予定日及び方法
通知予定日 令和4年12月8日(木)
通知方法 電子メールで通知する。
- (5) その他
 - ① 競争参加資格確認申請書の作成及び提出にかかる費用は、提出者の負担とする。
 - ② 提出された競争参加資格確認申請書は、競争参加資格の確認以外に提出者に無断で使用しない。
 - ③ 提出された競争参加資格確認申請書は返却しない。
 - ④ 提出期限以降における競争参加資格確認申請書の再提出（部分的な再提出を含む。以下同じ。）は認めない。
 - ⑤ 競争参加資格確認申請書に関する問い合わせ先は5に同じ。

7 競争参加資格がないと認められた者に対する理由の説明

(1) 競争参加資格がないと認められた者は、契約職に対して競争参加資格がないと認められた理由について、次に従い、書面（様式は自由）により説明を求めることができる。

① 提出期限：令和4年12月16日(金)16時まで。

② 提出場所：5に同じ。

③ 提出方法：書面をPDFし電子メールで提出すること。（提出期限必着）

※受信の確認について電話連絡の上、後日原本を提出すること。

(2) 契約職は、説明を求められたときは、説明を求めた者に対し令和4年12月27日(火)までに書面により回答する。

8 発注説明書に対する質問及び回答

(1) 本業務の受注を検討するうえでこの発注説明書の記述内容について質問がある場合は、次に従い、書面（別添「質問回答書」）により提出すること。

①提出期限：〔競争参加資格等に関するもの〕

令和4年11月15日(火)から令和4年11月18日(金)まで

土曜日及び日曜日を除く毎日10時～12時及び13時～16時。以下同じ

〔発注内容等に関するもの〕

令和4年12月8日(木)から令和4年12月14日(水)まで

②提出場所：5に同じ

③提出方法：電子メールにより提出すること。（提出期限必着）

(2) (1)の質問に対する回答は、次のとおりとする。

〔競争参加資格等に関するもの〕

閲覧期間 令和4年11月25日(金)から令和4年11月30日(水)まで。

回答方法 閲覧により回答する。（希望者には電子メールを送信。）

閲覧場所 5に同じ。

〔発注内容等に関するもの〕

回答日 令和4年12月27日(火)

回答方法 電子メールにより回答する。

※競争参加資格を認められた者に対して回答。

9 入札書の提出について

(1) 提出期限 令和5年1月12日(木) 16時00分

(2) 提出場所 5に同じ。

(3) 提出方法 持参又は郵送すること。（提出期限必着）

郵送する場合は、配達記録が残る方法に限る。

(4) その他 **入札書の日付は、入札書提出期限（令和5年1月12日）までの日付を記入すること。**

入札金額については、業務1式あたりの金額（税抜）を記載すること。

開札の結果、落札者がいないときは、再度入札を行う。

10 開札の立ち会いについて

新型コロナウイルス感染症の拡大防止のため、開札の立ち会いは行わない。
※開札日当日の手順については、入札（見積）者に対する指示書に定めるとおりとする。

11 開札の日時及び場所等

- (1) 日時 令和5年1月13日（金）14時00分
- (2) 場所 上記5に同じ。

12 入札方法等

- (1) 入札書は、持参又は郵送すること。
- (2) 入札金額については、業務1式あたりの金額（税抜）を記載すること。
- (3) 入札において予定価格を下回る入札者がいない場合は、最低価格入札者と見積合せを行う。

13 入札保証金 免除

14 契約保証金 免除

15 業務費内訳書の提示

- (1) 第1回の入札に際し、第1回の入札書に記載される入札金額に対応した内訳書の提示を求める。
- (2) 内訳書の様式は自由であるが、記載内容は規格、数量、単価、金額等を明らかにすること。

16 入札の無効

入札公告に示した競争参加資格のない者の行った入札、競争参加資格確認申請書に虚偽の記載をした者の行った入札並びに別添「入札（見積）者に対する指示書」において示した条件等入札に関する条件に違反した入札は無効とし、無効の入札を行った者を契約者としていた場合には契約決定を取り消す。

なお、契約職により競争参加資格のある旨確認された者であっても、入札執行の時ににおいて指名停止措置要領に基づく指名停止を受けているもの、その他4に掲げる資格のないものは、競争参加資格のないものに該当する。

17 落札者の決定方法

- (1) 中間貯蔵・環境安全事業株式会社契約細則第9条の規定に基づいて作成された予定価格の制限の範囲内で最低の価格をもって有効な入札を行った者を落札者とする。ただし、落札者となるべき者の入札価格によっては、その者により当該契約の内容に適合した履行がなされないおそれがあると認められるとき、又はその者と契約を締結することが公正な取引の秩序を乱すこととなるおそれがある著しく不相当であると認められるときは、予定価格の制限の範囲内の価格をもって入札した他の者のうち最低

価格をもって入札した者を落札者とすることがある。

- (2) 「契約細則第17条第3項に関する基準及び事務手続きについて（低入札の基準）」の規程により競争入札において、予定価格が1000万円を超える工事、測量業務、建設コンサルタント業務、地質調査業務、補償コンサルタント業務、製造その他の請負契約（物品の売買、賃貸等の契約を除く）において、調査基準価格を設定した案件について、落札者となるべき者の入札価格が第2条に基づく調査基準価格を下回る場合は、第6条に基づき低入札価格調査を行うものとする。

- (3) 調査基準価格を下回った場合の措置

調査基準価格を下回って入札が行われた場合は、入札を「保留」とし、契約の内容が履行されないおそれがあると認めるか否かについて、落札者となるべき者から事情聴取、関係機関の意見照会等の調査を行い、落札者の決定をする。この調査期間に伴う当該業務の履行期間の延長は行わない。

※ 低入札の基準については下記 URL から確認できます。

<https://www.jesconet.co.jp/content/000004034.pdf>

- (4) 帰還困難区域に入域及び作業をする車両については、原子力災害対策特別措置法第26条第2項に基づき一時立入りに関する事前申請を行う必要があることから、当該業務の契約予定者は、契約者決定後に当社から提供する所定の書式に必要な情報を記載の上、落札後すみやかに電子データにて提出すること。なお、書式に記載する情報は下記のとおり。

- ・全現場作業員所属会社名
- ・作業員氏名（運転免許証記載字体）
- ・運転するか否かの区分
- ・連絡先（携帯電話等）
- ・立入期間及び立入場所（町名）
- ・車両（メーカー・車名・色・ナンバー）
- ・スクリーニング場所（詳細は業務担当と要相談）
- ・通過ゲート及び通過時刻
- ・契約業務名

提出された情報については、帰還困難区域一時立入申請にのみ使用するものとする。

- (5) 業務を行うにあたり、現場での作業に従事する者（以下、「現場作業員」という。）に身分証明書を発行する必要があることから、当該業務の契約予定者は、落札後すみやかに下記3点を電子データにて提出すること。

①顔写真入り公的身分証明書の写し（運転免許証を想定。裏面備考欄に記載がある場合は裏面の写しも必要）：PDF形式の画像ファイル

②顔写真：JPEG形式の画像ファイル

③名簿：当社から提供する所定のファイルに必要な情報を記載したもの

提出されたデータについては、身分証明書の発行にのみ使用するものとする。

期日までに全現場作業員のデータを準備できない場合は、契約日から業務にあたる現場作業員分について先に提出し、未定の現場作業員分は追加提出として対応すること。

※上記(4)及び(5)の提出が間に合わない場合は、(4)を優先させること。

(6) 現場作業員には契約日から現場作業に従事できるよう下記の教育から検診等を予め
行っておくこと。

- ・ 入所時安全教育 (JESCO 社員が実施)
- ・ 帰還困難区域一時立ち入り申請
- ・ 業務開始前一般検診・電離検診受診
- ・ 除染等業務特別教育または特定線量下業務特別教育等

18 手続における交渉の有無 無し

19 契約書作成の要否等

別添「調達業務委託契約書(案)」により、契約書を作成する。

20 支払条件 完了払い

21 火災保険等の付保の要否 無し

22 苦情申立て

本手続における競争参加資格の確認その他の手続に関し、「政府調達に関する苦情の
処理手続」(平成7年12月14日付け政府調達苦情処理推進本部決定)により、政府調
達苦情検討委員会(連絡先:内閣府政府調達苦情処理対策室政府調達苦情検討委員会事
務局、電話03-3581-0262(直通))に対して苦情を申立てることができる。

23 関連情報を入手するための照会窓口 5に同じ。

24 その他

- (1) 入札参加者は、別添「入札(見積)者に対する指示書」を熟読し、遵守すること。
- (2) 競争参加資格確認申請書に虚偽の記載をした場合においては、指名停止措置要領
に基づく指名停止を行うことがある。

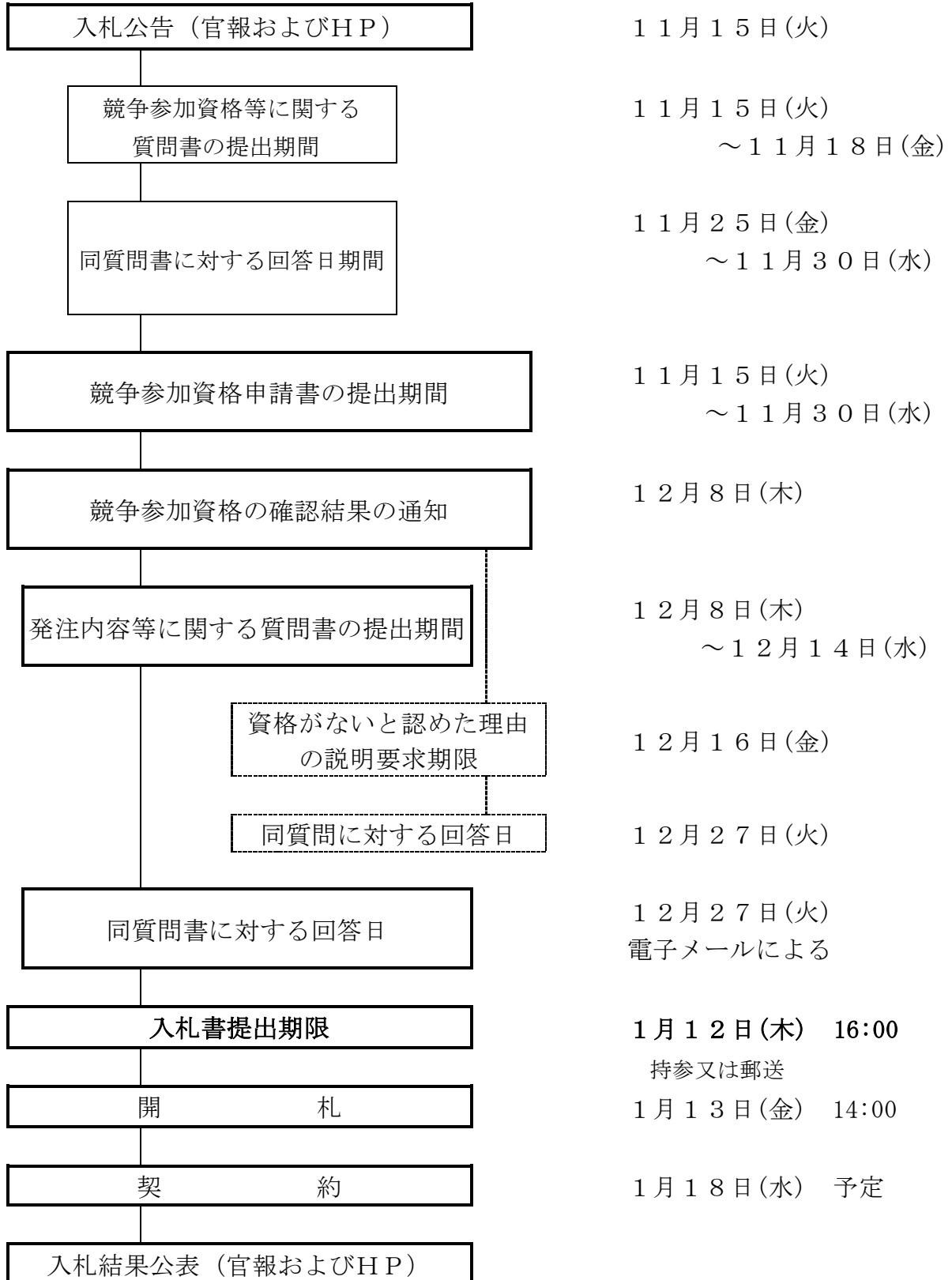
(3) 別添様式等

- ① 現場説明書
- ② 入札(見積)者に対する指示書(質問・回答書を含む)
- ③ 調達業務委託契約書(案)
- ④ 発注仕様書
- ⑤ 共通仕様書
- ⑥ 競争参加資格確認申請書

「発注手続日程（予定）」

別紙

件名： 中間貯蔵施設区域内消防水利装置等調達業務(令和4年度)



※時間については、土曜日、日曜日及び祝日を除く毎日10～12時及び13～16時。

※質問がある場合は、提出期限までに質問書をPDF化し、電子メールで送信すること。

現 場 説 明 書

中間貯蔵・環境安全事業株式会社

件 名 中間貯蔵施設区域内消防水利装置等調達業務（令和4年度）

契約期間 契約締結日から令和5年7月31日まで

上記業務につき下記のとおり説明する。この説明は、契約仕様書等と同様の効力を有するものとする。

1. 入札（見積）は「入札（見積）者に対する指示書」の定めるところに従って行なう。
2. 質問回答は、別紙「質問・回答書」により行うものとする。

【競争参加資格に関するもの】

（1）質問書提出期間

令和4年11月15日（火）～令和4年11月18日（金）16時まで。

ただし、土曜日及び日曜日を除く毎日10時から12時及び13時から16時まで。以下同じ。

（2）提出方法 書面をPDF化し、電子メールで提出すること。（提出期限必着）

TEL 03-5765-1916 E-mail:keiyaku-1@jesconet.co.jp

（3）質問書提出場所 中間貯蔵・環境安全事業株式会社 契約・購買課

（4）質問書に対する回答閲覧期間

令和4年11月25日（金）から令和4年11月30日（水）まで。

（5）回答閲覧場所 中間貯蔵・環境安全事業株式会社 契約・購買課

※希望者には回答を電子メールで送信する。

【発注内容に関するもの】

（1）質問書提出期間

令和4年12月8日（木）から令和4年12月14日（水）まで。

（2）提出方法 書面をPDF化し、電子メールで提出すること。（提出期限必着）

TEL 03-5765-1916 E-mail:keiyaku-1@jesconet.co.jp

（3）質問書提出場所 中間貯蔵・環境安全事業株式会社 契約・購買課

（4）質問書に対する回答日

令和4年12月27日（火）

（5）回答方法 電子メールにより回答。

入札（見積）者に対する指示書

中間貯蔵・環境安全事業株式会社

この指示書は、中間貯蔵・環境安全事業株式会社（以下「会社」という。）が締結する業務等契約に関する入札（見積）（以下「入札」という。）執行上の注意事項並びに契約締結上の必要事項について指示するものである。

一 入札執行上の注意事項

第1 入札者の注意事項

新型コロナウイルス感染症の拡大防止のため、入札者の立会いは行わない。

入札書、辞退書の提出方法及び期日については、別紙のとおり定める。

入札者は、次の各号に掲げる事項を厳守しなければならない。

- 1 入札者は、発注説明書、仕様書、契約書（案）等を熟知のうえ、入札しなければならない。
- 2 入札者は、所定の時刻の少なくとも 10 分前までに電話及び電子メールの送受信が可能な場所で待機すること。
- 3 入札書は別添様式第 3 号によるものとし、記載数字は、算用数字を用いること。
- 4 入札金額は、仕様書及び契約書（案）（以下「仕様書等」という。）により積算すること。なお、入札日の前日までに仕様書等について修正があった場合は、修正後の仕様書等により積算すること。
- 5 入札書は、競争参加資格確認申請書により、会社に届け出た代表者名及び印章を押印し、封かんのうえ入札執行者の指示に従って入札すること。
 - ① 代理人により入札する場合は、別添様式第 1 号－1 の委任状を入札の執行前に提出し、入札書には、被代理人の住所、会社名、代表者氏名及び代理人である旨を記載し、代理人が記名押印すること。なお、委任状の作成がない限り、代理人が入札書を記載することはできない。よって、委任する日付は、入札日以前であること。
 - ② 代理人が復代理人を選任する場合は、別添様式第 1 号－2 及び第 2 号の復代理人に対する委任状を提出のうえ、入札書は復代理人が記名押印すること。なお、委任状の作成がない限り、復代理人が入札書を記載することはできない。よって、委任する日付は、入札日以前であること。
- 6 入札書には消費税及び地方消費税を含まない金額を記載すること。
- 7 送付により入札書を提出する場合（送付による提出が認められている場合に限る）は、次の方法によること。
 - ① 入札書の日付は、入札日（入札書提出期限）までの日付を記入すること。
 - ② 送付用の封筒に、担当者の名刺、委任状（代理人又は復代理人により入札する場合に限る）、入札書が封入された封筒及び入札金額内訳書が封入された封筒を封入すること。なお、それぞれの封筒には、会社名、件名及び在中書類の名称を明記すること。
 - ③ 送付は書留郵便又は民間事業者による信書の送達に関する法律（平成 14 年法律第 99 号）第 2 条第 6 項に規定する一般信書便事業者若しくは同条第 9 項に規定する特定信書便事業者による同条第 2 項に規定する信書便により行うこと。

- 8 入札者は、入札書を提出した後は、その引換え、変更又は取消しをすることができない。
- 9 入札者は、入札又は見積り執行の完了に至るまでは、いつでも入札又は見積りを辞退することができる。
入札者は、入札又は見積りを辞退するときは、その旨を、次の各号に掲げるところにより申し出るものとする。
 - ① 入札又は見積り執行前であつては、別添様式第11号による入札（見積）辞退書を発注者に直接持参し、又は送付（入札又は見積り執行日の前日までに到着するものに限る。）して行ふ。
 - ② 入札又は見積り執行中であつては、入札（見積）辞退書又はその旨を明記した入札書若しくは見積書を別紙の方法により電子メールで送信する。
入札又は見積りを辞退した者は、これを理由として以後の指名等について不利益な取扱いを受けるものではない。

第2 公正な入札の確保

- 1 入札者は、私的独占の禁止及び公正取引の確保に関する法律（昭和22年法律第54号）等に抵触する行為を行ってはならない。
- 2 入札者は、入札にあつては、他の入札者と入札意思、入札価格又は入札書、入札金額内訳書その他提出する書類（以下「入札書等」という）の作成についていかなる相談も行つてはならず、独自に入札価格を定めなければならない。
- 3 入札者は、落札者の決定前に、他の入札者に対して、入札意思、入札価格、入札書等を意図的に開示してはならない。

第3 入札の無効

次の各号の一に該当する場合は、入札を無効とする。

- 1 入札書の金額が訂正してある場合
- 2 入札者の記名又は押印が欠けている場合
- 3 誤字、脱字等により意思表示が不明確な場合
- 4 再度入札の場合において、前回の最低額を上回る金額で入札している場合
- 5 送付による入札が認められていない場合において、送付により入札書が提出された場合
- 6 送付による入札が認められている場合において、入札書の提出期限を過ぎて入札書等が提出された場合
- 7 一般競争における申請書又は資料に虚偽の記載をした者が入札を行った場合
- 8 競争に参加する資格のない者が入札を行った場合
- 9 同一事項の入札について、入札者が他の入札者の代理をしていると認められる場合
- 10 明らかに連合によると認められる入札を行った場合
- 11 前各号に掲げる場合のほか、入札に関する必要な条件を具備していない場合又は会社の指示に従わなかった場合

第4 入札の中止その他

入札者が連合し、又は不穏な行動をなす等の場合において、入札を公正に執行することができないと認められるときは、当該入札者を入札に参加させず、又は入札の執行を延期し、若しくは取りやめることがある。

- 第5 開札及び落札者（見積りの場合は契約の相手方、以下「落札者」という。）の決定
- 1 開札は、別紙の方法により行うものとする。
 - 2 落札者の決定方法
 - ① 中間貯蔵・環境安全事業株式会社契約細則第9条の規定に基づいて作成された予定価格の制限の範囲内で最低の価格をもって有効な入札を行った者を落札者とする。ただし、落札者となるべき者の入札価格によっては、その者により当該契約の内容に適合した履行がなされないおそれがあると認められるとき、又はその者と契約を締結することが公正な取引の秩序を乱すこととなるおそれがある著しく不相当であると認められるときは、予定価格の制限の範囲内の価格をもって入札した他の者のうち最低価格をもって入札した者を落札者とすることがある。
 - ② 「契約細則第17条第3項に関する基準及び事務手続きについて（低入札の基準）」の規程により競争入札において、予定価格が1000万円を超える工事、測量業務、建設コンサルタント業務、地質調査業務、補償コンサルタント業務、製造その他の請負契約（物品の売買、賃貸等の契約を除く）において、調査基準価格を設定した案件について、落札者となるべき者の入札価格が第2条に基づく調査基準価格を下回る場合は、第6条に基づき低入札価格調査を行うものとする。
 - ③ 調査基準価格を下回った場合の措置
調査基準価格を下回って入札が行われた場合は、入札を「保留」とし、契約の内容が履行されないおそれがあると認めるか否かについて、落札者となるべき者から事情聴取、関係機関の意見照会等の調査を行い、落札者の決定をする。この調査期間に伴う当該業務の履行期間の延長は行わない。
 - 3 前号の決定方法によって落札となるべき同価の入札をした者が2者以上あるときは直ちに当該入札者にくじに参加させて落札者を決定する。
くじの参加方法については、競争参加資格確認結果の通知と併せて案内する。
 - 4 開札の結果は、電子メールで送信する。
 - 5 開札の結果、落札者がいないときは、直ちに、再度の入札を行う。この場合、前回の入札に参加しなかった者は、入札に加わることはできない。
 - 6 再度の入札の結果、落札者がいないときは、最低価格提示者から順次見積り合せを行う。

二 契約上の注意事項

第1 契約書等

- 1 落札者は、会社所定の契約書の案に記名押印し、契約締結決定の日から7日以内に提出しなければならない。ただし、承諾をえて、この期間を延長することができる。
- 2 契約書を作成する場合において、会社が落札者とともに記名押印しなければ、当該契約は確定しないものとする。
- 3 契約締結後14日以内に契約金額内訳書を提出すること。
- 4 別添様式第6号の着手届及び別添様式第4号の管理技術者届をそれぞれ提出すること。
- 5 業務の一部を第三者に委託するときは、あらかじめ別添様式第5号の再委任等承諾申請書を提出すること。

第2 契約の保証

入札保証金免除、契約保証金免除。

第3 契約代金の支払

- 1 目的物が完成したときは、別添様式第7号の完了届を提出するものとする。
- 2 目的物が完成し、会社の検査に合格したときは、別添様式第8号の引渡書を提出すること。
- 3 完了代金は、別添様式第9号の代金支払請求書に基づき振込み支払とする。

三 その他の事項

- 1 入札者は、入札の際又は速やかに、入札金額内訳書を必ず提出すること。
- 2 入札者は、入札の執行後においては、本指示書、仕様書等、現場の状況等についての不明確又は不知を理由として異議を申し出ることにはできない。

(様式第1号-1)

委 任 状

私は、(会社名 _____)、所属部課名 _____、
氏名 _____) を代理人と定め、次の権限を委任します。

業 務 名 _____

委任事項 入札(見積)に関すること。

代 理 人 _____ 印

令和 年 月 日

中間貯蔵・環境安全事業株式会社
契約職取締役 中澤 幸太郎 殿

住 所

会 社 名

代 表 者 _____ 印

※日付は入札日以前であること。

(様式第1号-2)

委 任 状

私は、(支社名 _____)、所属部課名 _____、
氏名 _____) を代理人と定め、次の権限を委任します。

業 務 名 _____

- 委任事項 一 入札(見積)に関すること。
二 復代理人を選任すること。
三 委託契約の締結及び代金の請求並びに受領に関すること。
四 諸願届等に関すること。

住 所

会 社 名

代 理 人

印

令和 年 月 日

中間貯蔵・環境安全事業株式会社
契約職取締役 中澤 幸太郎 殿

住 所

会 社 名

代 表 者

印

※日付は入札日以前であること。

(様式第2号)

(復代理人用)

委 任 状

私は、(支社名 _____)、所属部課名 _____、
氏名 _____) を復代理人と定め、次の権限を委任します。

業 務 名 _____

委任事項 入札(見積)に関すること。

復 代 理 人 _____ 印

令和 年 月 日

中間貯蔵・環境安全事業株式会社
契約職取締役 中澤 幸太郎 殿

住 所

会 社 名

代 理 人 _____ 印

※日付は入札日以前であること。

(様式第3号)

入札（見積）書

金	百	十	億	千	百	十	万	千	百	十	円
---	---	---	---	---	---	---	---	---	---	---	---

業務名 _____

上記の金額により入札（見積）いたします。

令和 年 月 日

住 所
会 社 名
代表者氏名
代理人又は復代理人氏名

印

中間貯蔵・環境安全事業株式会社
契約職取締役 中澤 幸太郎 殿

(注) 送付による入札の場合は、入札書提出期限までの日付を記入すること。
入札（見積）書は、封かんし、業務名を表記すること。

入札（見積）書封かん例

(表面)

中 間 契貯 約蔵 職・ 取環 締境 役安 全事 殿業 株 式 会 社	令 和 年 月 日	業 務 名 入 札 （ 見 積 ） 書
入札者の名称		
<div style="border: 1px solid black; padding: 5px;">社名等</div>		

(裏面)

印
印
印

※入札金額内訳書は別の封筒に入れ、会社名、業務名及び入札金額内訳書在中の旨表記すること。

(様式第4号)

令和 年 月 日

中間貯蔵・環境安全事業株式会社
契約職取締役 中澤 幸太郎 殿

住 所

会 社 名

代表者氏名

業務管理者届

業 務 名 _____

標記の業務について、(氏名 _____) を業務管理者として、選任いたしますので、当人の経歴書を添えてお届けします。

担当者等連絡先 (※本事項の記載により代表印省略可)

部 署 名 :

責任者名 :

担当者名 :

T E L :

F A X :

E-mail :

(様式第4号-1)

経 歴 書

氏 名

生 年 月 日

現 住 所

最 終 学 歴

資格及び取得年月日

職 歴

業 務 歴

令和 年 月 日

上記のとおり相違ありません。

氏 名

(様式第5号)

再委任等承諾申請書

令和 年 月 日

中間貯蔵・環境安全事業株式会社
契約職取締役 中澤 幸太郎 殿

住 所
会 社 名
代表者氏名

本件業務の実施に当たり、下記により業務の一部を再委任等したく、本件契約書第5条の規定に基づき承諾を求めます。

記

- 1 業務名：
- 2 契約金額：
- 3 再委任等を行う業務の範囲：
- 4 再委任等を行う業務に係る経費：
- 5 再委任等を必要とする理由：
- 6 再委任等を行う相手方の商号又は名称及び住所：
- 7 再委任等を行う相手方を選定した理由（再委任等する業務を履行する能力など）：

担当者等連絡先（※本事項の記載により代表印省略可）

部 署 名：

責任者名：

担当者名：

T E L：

F A X：

E-mail：

(様式第6号)

令和 年 月 日

中間貯蔵・環境安全事業株式会社
契約職取締役 中澤 幸太郎 殿

住 所

会 社 名

代表者氏名

着 手 届

業 務 名 _____

標記の業務について、令和 年 月 日着手しますので、
お届けします。

担当者等連絡先 (※本事項の記載により代表印省略可)

部 署 名 :

責任者名 :

担当者名 :

T E L :

F A X :

E-mail :

(様式第7号)

令和 年 月 日

中間貯蔵・環境安全事業株式会社
契約職取締役 中澤 幸太郎 殿

住 所

会 社 名

代表者氏名

完 了 届

業 務 名 _____

標記の業務について、令和 年 月 日（一部）完了しましたので、お届けします。

担当者等連絡先（※本事項の記載により代表印省略可）

部 署 名 :

責任者名 :

担当者名 :

T E L :

F A X :

E-mail :

(様式第8号)

令和 年 月 日

中間貯蔵・環境安全事業株式会社
契約職取締役 中澤 幸太郎 殿

住 所
会 社 名
代表者氏名

引 渡 書

業 務 名 _____

標記業務について、令和 年 月 日に
一部完了 検査に合格いたしましたので、これを
完 了
お引き渡し致します。

担当者等連絡先 (※本事項の記載により代表印省略可)

部 署 名 :

責任者名 :

担当者名 :

T E L :

F A X :

E-mail :

(様式第9号)

令和 年 月 日

中間貯蔵・環境安全事業株式会社
契約職取締役 中澤 幸太郎 殿

所 在 地
商号又は名称
代 表 者 名

印

代金支払請求書

業 務 名 _____

上記の業務については、令和 年 月 日に完了いたしましたので下記のとおり請求いたします。

記

金 _____ 円

上記金額について、下記にお振込戴きたくお願いします。

振込指定金融機関 _____

支店名 _____

預 金 種 別 _____

口 座 番 号 _____

口 座 名 義 _____

開札立会申込書

業 務 名	
開札日時	令和 年 月 日 時 分
開札場所	東京都港区芝1-7-17住友不動産芝ビル3号館 中間貯蔵・環境安全事業(株)
会社名 及び 代表者名	
立会者 所属・職名 氏名	印
連絡先	TEL

※注 郵便等による入札が認められた場合において提出のこと

- ① 入札者及び入札者に常時雇用されている者が開札に立ち会うことができます。
本書面による申し込みの無い者は開札に立ち会うことができません。
- ② 開札の立ち会いに当たっては、契約職により競争参加資格があることが確認された旨の通知書の写しを持参し、開札の時刻の少なくとも10分前に集合して下さい。
- ③ 本書面の提出
提出期限 令和 年 月 日 () 時
提出場所 東京都港区芝1-7-17 住友不動産芝ビル3号館 4階
中間貯蔵・環境安全事業(株) 管理部 契約・購買課
FAX 03-5765-1939 電話 03-5765-1916
提出方法 持参、郵送又はFAX

(様式第11号)

令和 年 月 日

中間貯蔵・環境安全事業株式会社
契約職取締役 中澤 幸太郎 殿

住 所
会 社 名
代表者氏名

印

入札（見積）辞退書

業 務 名 _____

標記について入札を辞退いたします。

辞退となった理由（可能な範囲で記載願います）

開札手順

■入札書提出期限まで（～16：00）

入札参加者	JESCO
開札日当日の待機者の連絡先等をメール送信 （電話番号、ドメイン名が会社名のメールアドレス、同額によるくじで使用する3桁の番号）	

■開札日当日

開札

入札参加者	JESCO
開札時間	※待機すること。（開札～結果通知まで） 開札結果のメールを送信 落札者がいない場合は、再度入札を開始する時間をメールで送信する。

再度入札を行う場合

入札参加者	JESCO
開札 10 分前	入札書又は辞退書（押印済みPDF）のメールを送信 ※待機すること
再度入札の開始時間	※待機すること（開札～結果通知まで） 再度入札の結果をメール送信

注 1：再度入札の結果、落札者がいないときは入札は不調となり、最低入札価格者から順次随意契約交渉を行うので、別途連絡する。

注 2：落札者となるべき者の入札価格が、調査基準価格を下回る場合は、低入札価格調査を行うので、別途連絡する。

注 3：辞退する場合は、期限までに辞退する旨のメールを送信すること（その場合は辞退書を添付）。

注 4：PDF で送信した入札書及び辞退書の原本は、後日郵送すること。

注 5：メール送付先 E-mail: keiyaku-1@jesconet.co.jp

調達業務委託契約書(案)

- 1 業務名 中間貯蔵施設区域内消防水利装置等調達業務（令和4年度）
- 2 業務期間 自 令和 年 月 日
至 令和5年 7月 31日
- 3 業務委託料 金 円
（うち取引に係る消費税及び地方消費税の額金 円）
- 4 支払方法 完了払

この契約の証として本書2通を作成し、当事者記名押印の上、各自1通を保有する。

令和5年 月 日

委託者 住 所 東京都港区芝一丁目7番17号
氏 名 中間貯蔵・環境安全事業株式会社
契約職取締役 中澤 幸太郎 印

受託者 住 所
氏 名
印

(総則)

- 第1条 委託者及び受託者は、この契約書(頭書を含む。以下同じ。)に基づき、仕様書(特記仕様書及び質問回答書をいう。以下同じ。)に従い、この契約(この契約書及び仕様書を内容とする業務の委託契約をいう。以下同じ。)を履行しなければならない。
- 2 受託者は、契約書及び仕様書に記載の業務(以下「業務」という。)を契約書記載の業務期間(以下「業務期間」という。)内に完了し、契約の目的物(以下「成果物」という。)を委託者に引き渡すものとし、委託者は、その業務委託料を支払うものとする。
- 3 委託者は、その意図する業務を遂行させるため、業務に関する指示を受託者に対して行うことができる。この場合において、受託者は、当該指示に従い業務を行わなければならない。
- 4 受託者は、この契約書に特別の定めがある場合又は前項の指示若しくは委託者と受託者で協議がある場合を除き、業務を遂行するために必要な一切の手段をその責任において定めるものとする。
- 5 受託者は、この契約の履行に関して知り得た秘密を漏らしてはならない。
- 6 この契約書及び仕様書における期間の定めについては、民法(明治29年法律第89号)及び商法(明治32年法律第48号)の定めるところによるものとする。
- 7 この契約は、日本国の法令に準拠するものとする。
- 8 この契約に係る訴訟の提起又は調停(第35条の規定に基づき、委託者と受託者で協議の上選任される調停人が行うものを除く。)の申立てについては、日本国の裁判所をもって合意による専属的管轄裁判所とする。

(指示等及び協議の書面主義)

- 第2条 この契約書に定める指示、催告、請求、通知、報告、申出、承諾、質問、回答及び解除(以下「指示等」という。)は、書面により行わなければならない。
- 2 前項の規定にかかわらず、緊急やむを得ない事情がある場合には、委託者及び受託者は、前項に規定する指示等を口頭で行うことができる。この場合において、委託者及び受託者は、既に行った指示等を書面に記載し、7日以内にこれを相手方に交付するものとする。
- 3 委託者及び受託者は、この契約書の他の条項の規定に基づき協議を行うときは、当該協議の内容を書面に記録するものとする。

(権利義務の譲渡等の禁止)

- 第3条 受託者は、この契約により生ずる権利又は義務を第三者に譲渡し、又は承継させてはならない。ただし、あらかじめ、委託者の承諾を得た場合は、この限りでない。

(著作権等の譲渡等)

- 第4条 受託者は、成果物が著作権法(昭和45年法律第48号)第2条第1項第1号に規定する著作物(以下「著作物」という。)に該当する場合には、当該著作物に係る受託者の著作権(著作権法第21条から第28条に規定する権利をいう。)を当該著作物の引渡し時に委託者に無償で譲渡するものとする。
- 2 委託者は、成果物が著作物に該当するとしないとにかかわらず、当該成果物の内容を受託者の承諾なく自由に公表することができる。
- 3 委託者は、成果物が著作物に該当する場合には、受託者が承諾したときに限り、既に受託者が当該著作物に表示した氏名を変更することができる。
- 4 受託者は、成果物が著作物に該当する場合において、委託者が当該著作物の利用目的の実現のためにその内容を改変するときは、その改変に同意する。また、委託者は、成果物が著作物に該当し

ない場合には、当該成果物の内容を受託者の承諾なく自由に改変することができる。

5 受託者は、成果物（業務を行う上で得られた記録を含む。）が著作物に該当するとしないとにかかわらず、委託者が承諾した場合には、当該成果物を使用又は複製し、又第1条第5項の規程にかかわらず、当該成果物の内容を公表することができる。

6 委託者は、受託者が成果物の作成に当たって開発したプログラム（著作権法第10条第1項第9号に規定するプログラムの著作物をいう。）及びデータベース（著作権法第12条の2に規定するデータベースの著作物をいう。）について、受託者が承諾した場合には、別に定めるところにより、当該プログラム及びデータベースを利用することができる。

（一括再委託の禁止）

第5条 受託者は、業務の全部又は主たる部分を一括して第三者に委任し、又は委託してはならない。ただし、業務の一部であってあらかじめ委託者の承諾を得た場合はこの限りではない。

（特許権等の使用）

第6条 受託者は、特許権、実用新案権、意匠権、商標権その他日本国の法令に基づき保護されている第三者の権利（以下「特許権等」という。）の対象となっているものを使用するときは、その使用に関する一切の責任を負わなければならない。

（業務管理者）

第7条 受託者は、業務管理者を選任し、その氏名その他必要な事項を委託者に通知しなければならない。

2 業務管理者は、この契約の履行に関し、その運営及び統括を行うほか、業務委託料の変更、業務期間の変更、業務委託料の請求及び受領並びにこの契約の解除に係る権限を除き、この契約に基づく受託者の一切の権限を履行することができる。

3 委託者は、業務管理者又は第5条の規定により受託者から業務を委任され、若しくは請け負った者がその業務の遂行につき著しく不相当と認められるときは、受託者に対して、その理由を明示した書面により、必要な措置をとるべきことを請求することができる。

4 受託者は、前項の規定による請求があったときは、当該請求に係る事項について決定し、その結果を請求を受けた日から10日以内に委託者に通知しなければならない。

（調査社員）

第8条 委託者は、調査社員を置いたときは、その氏名を受託者に通知しなければならない。調査社員を変更したときも、同様とする。

2 調査社員は、この契約書の他の条項に定めるもの及びこの契約書に基づく委託者の権限とされる事項のうち委託者が必要と認めて調査社員に委任したもののほか、仕様書に定めるところにより、次に掲げる権限を有する。

一 委託者の意図する業務を完了させるための受託者又は受託者の業務管理者に対する業務に関する指示

二 この契約書および仕様書の記載内容に関する受託者の確認の申出又は質問に対する承諾又は回答

三 この契約の履行に関する受託者又は受託者の業務管理者との協議

四 業務の進捗の確認、仕様書の記載内容と履行内容との照会その他この契約の履行状況の調査

3 委託者は、2名以上の調査社員を置き、前項の権限を分担させたときにあつてはそれぞれの調査社員の有する権限の内容を、調査社員にこの契約書に基づく委託者の権限の一部を委任したときに

あつては当該委任した権限の内容を、受託者に通知しなければならない。

4 第2項の規定に基づく調査社員の指示又は承諾は、原則として、書面により行わなければならない。

5 この契約書に定める書面の提出は、仕様書に定めるものを除き、調査社員を経由して行うものとする。この場合においては、調査社員に到達した日をもって委託者に到達したものとみなす。

(業務計画書の提出)

第9条 受託者は、この契約締結後、14日以内に仕様書に基づき、業務計画書を作成し、委託者に提出しなければならない。

(条件変更等)

第10条 受託者は、業務を遂行するに当たり、次の各号の一に該当する事実を発見したときは、その旨を直ちに委託者に通知しなければならない。

一 仕様書、現場説明書及び現場説明に対する質問回答書が一致しないこと（これらの優先順位が定められている場合を除く。）。

二 仕様書に誤謬又は脱漏があること。

三 仕様書の表示が明確でないこと。

四 履行上の制約等仕様書に示された自然的又は人為的な履行条件が実際と相違すること。

五 仕様書に明示されていない履行条件について予期することのできない特別な状態が生じたこと。

2 委託者は、前項の規定による通知があつたときは、直ちに調査を行わなければならない。この場合において、受託者は委託者の行う調査に立ち会わなければならない。

(仕様書の変更)

第11条 委託者は、必要があると認めるときは、仕様書の変更内容を受託者に通知して、仕様書を変更することができる。この場合において、委託者は、必要があると認められるときは業務委託料を変更し、又は受託者に損害を及ぼしたときは必要な費用を負担しなければならない。

(業務の一時中止)

第12条 委託者は、必要があると認めるときは、業務の中止内容を受託者に通知して、業務の全部又は一部を一時中止させることができる。

2 委託者は、前項の規定により業務を一時中止した場合において、必要があると認められるときは業務委託料を変更し、又は受託者が業務の続行に備え業務の一時中止に伴う増加費用を必要としたとき若しくは受託者に損害を及ぼしたときは必要な費用を負担しなければならない。

(適正な業務期間の設定)

第13条 委託者は、業務期間の延長又は短縮を行うときは、この業務に従事する者の労働時間その他の労働条件が適正に確保されるよう、やむを得ない事由により業務の実施が困難であると見込まれる日数等を考慮しなければならない。

(受託者の請求による業務期間の延長)

第14条 受託者は、その責めに帰すことができない事由により業務期間内に業務を完了することができないときは、その理由を明示した書面により委託者に業務期間の延長変更を請求することができる。

2 委託者は、前項の規定による請求があつた場合において、必要があると認められるときは、業務期間を延長しなければならない。委託者は、その業務期間の延長が委託者の責めに帰すべき事由に

よる場合においては、業務委託料について必要と認められる変更を行い、又は受託者に損害を及ぼしたときは必要な費用を負担しなければならない。

(委託者の請求による業務期間の短縮等)

第15条 委託者は、特別の理由により業務期間を短縮する必要があるときは、業務期間の短縮変更を受託者に請求することができる。

2 委託者は、前項の場合において、必要があると認められるときは、業務委託料を変更し、又は受託者に損害を及ぼしたときは、必要な費用を負担しなければならない。

(業務期間の変更方法)

第16条 業務期間の変更については、委託者と受託者で協議して定める。ただし、協議開始の日から14日以内に協議が整わなかったときは、委託者が定め、受託者に通知する。

(業務委託料の変更方法等)

第17条 業務委託料の変更については、委託者と受託者で協議して定める。ただし、協議開始の日から14日以内に協議が整わない場合には、委託者が定め、受託者に通知する。

2 前項の協議開始の日については、委託者が受託者の意見を聴いて定め、受託者に通知するものとする。ただし、委託者が業務委託料の変更事由が生じた日から7日以内に協議開始の日を通知しない場合には、受託者は協議開始の日を定め、委託者に通知することができる。

3 この契約書の規定により、受託者が増加費用を必要とした場合又は損害を受けた場合に委託者が負担する必要な費用の額については、委託者と受託者で協議して定める。

(一般的損害の負担)

第18条 業務の完了前に、業務を行うにつき生じた損害（次条に規定する損害を除く。）については、受託者がその費用を負担する。ただし、その損害のうち委託者の責めに帰すべき事由により生じたものについては、委託者が負担する。

(第三者に及ぼした損害)

第19条 業務を行うにつき第三者に及ぼした損害について、当該第三者に対して損害の賠償を行わなければならないときは、受託者がその賠償額を負担する。

(業務委託料の変更に代える仕様書の変更)

第20条 委託者は、第11条、第12条、第14条、第15条及び第18条の規定により業務委託料を増額すべき場合又は費用を負担すべき場合において、特別の理由があるときは、業務委託料の増額又は負担額の全部又は一部に代えて仕様書を変更することができる。この場合において、仕様書の変更内容は、委託者と受託者で協議して定める。ただし、協議開始の日から14日以内に協議が整わない場合には、委託者が定め、受託者に通知する。

2 前項の協議開始の日については、委託者が受託者の意見を聴いて定め、受託者に通知しなければならない。ただし、委託者が前項の業務委託料を増額すべき事由又は費用を負担すべき事由が生じた日から7日以内に協議開始の日を通知しない場合には、受託者は、協議開始の日を定め、委託者に通知することができる。

(検査及び引渡し)

第21条 受託者は、業務を終了したときは、その旨を委託者に通知しなければならない。

2 委託者又は委託者が検査を行う者として定めた社員（以下「検査員」という。）は、前項の規定による通知を受けたときは、通知を受けた日から14日以内に受託者の立会いの上、業務の終了を確認するための検査を完了し、当該検査の結果を受託者に通知しなければならない。

3 委託者は、前項の検査によって業務の完了を確認した後、受託者が成果物の引渡しを申し出たときは、直ちに当該成果物の引渡しを受けなければならない。

4 受託者は、業務が前2項の検査に合格しないときは、直ちに必要な措置を講じて委託者の検査を受けなければならない。

(業務委託料の支払)

第22条 受託者は、前条第2項の検査に合格したときは、業務委託料の支払を請求することができる。

2 委託者は、前項の規定により請求があったときは、請求を受けた月の翌月末日までに業務委託料を支払わなければならない。

3 委託者がその責めに帰すべき事由により前条第2項の期間内に検査をしないときは、その期限を経過した日から検査をした日までの期間の日数は、前項の期間（以下「約定期間」という。）の日数から差し引くものとする。この場合において、その遅延日数が約定期間の日数を超えるときは、約定期間は、遅延日数が約定期間の日数を超えた日において満了したものとみなす。

(契約不適合責任)

第23条 委託者は、引き渡された成果物が種類又は品質に関して契約の内容に適合しないもの（以下「契約不適合」という。）であるときは、受託者に対し、成果物の修補又は代替物の引渡しによる履行の追完を請求することができる。

2 前項の場合において、受託者は、委託者に不相当な負担を課するものでないときは、委託者が請求した方法と異なる方法による履行の追完をすることができる。

3 第1項の場合において、委託者が相当の期間を定めて履行の追完の催告をし、その期間内に履行の追完がないときは、委託者は、その不適合の程度に応じて代金の減額を請求することができる。ただし、次の各号のいずれかに該当する場合は、催告をすることなく、直ちに代金の減額を請求することができる。

一 履行の追完が不能であるとき。

二 受託者が履行の追完を拒絶する意思を明確に表示したとき。

三 成果物の性質又は当事者の意思表示により、特定の日時又は一定の期間内に履行しなければ契約をした目的を達することができない場合において、受託者が履行の追完をしないでその時期を経過したとき。

四 前三号に掲げる場合のほか、委託者がこの項の規定による催告をしても履行の追完を受ける見込みがないことが明らかであるとき。

(委託者の任意解除権)

第24条 委託者は、業務が完了するまでの間は、次条又は第26条の規定によるほか、必要があるときは、この契約を解除することができる。

2 委託者は、前項の規定によりこの契約を解除した場合において、受託者に損害を及ぼしたときは、その損害を賠償しなければならない。

(委託者の催告による解除権)

第25条 委託者は、受託者が次の各号のいずれかに該当するときは相当の期間を定めてその履行の催告をし、その期間内に履行がないときはこの契約を解除することができる。ただし、その期間を経過した時における債務の不履行がこの契約及び取引上の社会通念に照らして軽微であるときは、この限りでない。

- 一 正当な理由なく、業務に着手すべき期日を過ぎても業務に着手しないとき。
- 二 履行期間内に完了しないとき又は履行期間経過後相当の期間内に業務を完了する見込みがないと認められるとき。
- 三 業務管理者を配置しなかったとき。
- 四 正当な理由なく、第23条第1項の履行の追完がなされないとき。
- 五 前各号に掲げる場合のほか、この契約に違反したとき。

(委託者の催告によらない解除権)

第26条 委託者は、受託者が次の各号のいずれかに該当するときは、直ちにこの契約を解除することができる。

- 一 第3条の規定に違反して業務委託料債権を譲渡したとき。
- 二 この契約の成果物を完成させることができないことが明らかであるとき。
- 三 受託者がこの契約の成果物の完成の債務の履行を拒絶する意思を明確に表示したとき。
- 四 受託者の債務の一部の履行が不能である場合又は受託者がその債務の一部の履行を拒絶する意思を明確に表示した場合において、残存する部分のみでは契約をした目的を達することができないとき。
- 五 契約の成果物の性質や当事者の意思表示により、特定の日時又は一定の期間内に履行しなければ契約をした目的を達することができない場合において、受託者が履行をしないでその時期を経過したとき。
- 六 前各号に掲げる場合のほか、受託者がその債務の履行をせず、委託者が前条の催告をしても契約をした目的を達するのに足りる履行がされる見込みがないことが明らかであるとき。
- 七 暴力団（暴力団員による不当な行為の防止等に関する法律（平成3年法律第77号）第2条第2号に規定する暴力団をいう。以下この条において同じ。）又は暴力団員（同法第2条第6号に規定する暴力団員をいう。以下この条において同じ。）が経営に実質的に関与していると認められる者に業務委託料債権を譲渡したとき。
- 八 第28条又は第29条の規定によらないでこの契約の解除を申し出たとき。
- 九 受託者が次のいずれかに該当するとき。
 - イ 役員等（受託者が個人である場合にはその者を、受託者が法人である場合にはその役員又はその支店若しくは常時業務等の契約を締結する事務所の代表者をいう。以下この号において同じ。）が暴力団員であると認められるとき。
 - ロ 暴力団又は暴力団員が経営に実質的に関与していると認められるとき。
 - ハ 役員等が自己、自社若しくは第三者の不正の利益を図る目的又は第三者に損害を加える目的をもって、暴力団又は暴力団員を利用するなどしたと認められるとき。
 - ニ 役員等が、暴力団又は暴力団員に対して資金等を供給し、又は便宜を供与するなど直接的あるいは積極的に暴力団の維持、運営に協力し、若しくは関与していると認められるとき。
 - ホ 役員等が暴力団又は暴力団員と社会的に非難されるべき関係を有していると認められるとき。
 - ヘ 再委託契約その他の契約に当たり、その相手方がイからホまでのいずれかに該当することを知らず、当該者と契約を締結したと認められるとき。
 - ト 受託者が、イからホまでのいずれかに該当する者を再委託契約その他の契約の相手方としていた場合（ヘに該当する場合を除く。）に、委託者が受託者に対して当該契約の解除を求め、

受託者がこれに従わなかったとき。

(委託者の責めに帰すべき事由による場合の解除の制限)

第27条 第25条各号又は前条各号に定める場合が委託者の責めに帰すべき事由によるものであるときは、委託者は、前2条の規定による契約の解除をすることができない。

(受託者の催告による解除権)

第28条 受託者は、委託者がこの契約に違反したときは、相当の期間を定めてその履行の催告をし、その期間内に履行がないときは、この契約を解除することができる。ただし、その期間を経過した時における債務の不履行がこの契約及び取引上の社会通念に照らして軽微であるときは、この限りでない。

(受託者の催告によらない解除権)

第29条 受託者は、次の各号のいずれかに該当するときは、直ちにこの契約を解除することができる。

- 一 第11条の規定により仕様書を変更したため業務委託料が3分の2以上減少したとき。
- 二 第12条の規定による業務の一時中止期間が履行期間の10分の5（履行期間の10分の5が6月を超えるときは、6月）を超えたとき。ただし、一時中止が業務の一部のみの場合は、その一部を除いた他の部分の業務が完了した後3月を経過しても、なおその一時中止が解除されないとき。

(受託者の責めに帰すべき事由による場合の解除の制限)

第30条 第28条又は前条各号に定める場合が受託者の責めに帰すべき事由によるものであるときは、受託者は、前2条の規定による契約の解除をすることができない。

(解除に伴う措置)

第31条 委託者は、この契約が業務の完了前に解除された場合において、受託者が既に業務を終了した部分があると認めるときは、既履行部分を検査の上、当該検査に合格した部分に相応する業務委託料（以下「既履行部分業務委託料」という。）を受託者に支払わなければならない。

- 2 前項に規定する既履行部分業務委託料は、委託者と受託者で協議して定める。ただし、協議開始の日から14日以内に協議が整わない場合には、委託者が定め、受託者に通知する。
- 3 業務の完了後にこの契約が解除された場合は、解除に伴い生じる事項の処理については委託者及び受託者が民法の規定に従って協議して決める。

(委託者の損害賠償請求等)

第32条 委託者は、受託者が次の各号のいずれかに該当するときは、これによって生じた損害の賠償を請求することができる。

- 一 履行期間内に業務を完了することができないとき。
 - 二 この契約の成果物に契約不適合があるとき。
 - 三 第25条又は第26条の規定により成果物の引渡し後にこの契約が解除されたとき。
 - 四 前三号に掲げる場合のほか、債務の本旨に従った履行をしないとき又は債務の履行が不能であるとき。
- 2 次の各号のいずれかに該当するときは、前項の損害賠償に代えて、受託者は、業務委託料の10分の1に相当する額を違約金として委託者の指定する期間内に支払わなければならない。
- 一 第25条又は第26条の規定により成果物の引渡し前にこの契約が解除されたとき。
 - 二 成果物の引渡し前に、受託者がその債務の履行を拒否し、又は受託者の責めに帰すべき事由に

よって受託者の債務について履行不能となったとき。

- 3 次の各号に掲げる者がこの契約を解除した場合は、前項第二号に該当する場合とみなす。
 - 一 受託者について破産手続開始の決定があった場合において、破産法（平成16年法律第75号）の規定により選任された破産管財人
 - 二 受託者について更生手続開始の決定があった場合において、会社更生法（平成14年法律第154号）の規定により選任された管財人
 - 三 受託者について再生手続開始の決定があった場合において、民事再生法（平成11年法律第225号）の規定により選任された再生債務者等
- 4 第1項各号又は第2項各号に定める場合（前項の規定により第2項第二号に該当する場合とみなされる場合を除く。）がこの契約及び取引上の社会通念に照らして受託者の責めに帰することができない事由によるものであるときは、第1項及び第2項の規定は適用しない。
- 5 第1項第一号に該当し、委託者が損害の賠償を請求する場合の請求額は、業務委託料から既履行部分に相応する業務委託料を控除した額につき、遅延日数に応じ、年2.5パーセントの割合で計算した額とする。

（受託者の損害賠償請求等）

第33条 受託者は、委託者が次の各号のいずれかに該当する場合はこれによって生じた損害の賠償を請求することができる。ただし、当該各号に定める場合がこの契約及び取引上の社会通念に照らして委託者の責めに帰することができない事由によるものであるときは、この限りでない。

- 一 第28条又は第29条の規定によりこの契約が解除されたとき。
- 二 前号に掲げる場合のほか、債務の本旨に従った履行をしないとき又は債務の履行が不能であるとき。
- 2 第22条第2項の規定による業務委託料の支払いが遅れた場合においては、受託者は、未受領金額につき、遅延日数に応じ、年2.5パーセントの割合で計算した額の遅延利息の支払いを委託者に請求することができる。

（契約不適合責任期間等）

第34条 委託者は、引き渡された成果物に関し、第21条第3項又は第4項の規定による引渡し（以下この条において単に「引渡し」という。）を受けた日から2年以内でなければ、契約不適合を理由とした履行の追完の請求、損害賠償の請求、代金の減額の請求又は契約の解除（以下この条において「請求等」という。）をすることができない。

- 2 前項の請求等は、具体的な契約不適合の内容、請求する損害額の算定の根拠等当該請求等の根拠を示して、受託者の契約不適合責任を問う意思を明確に告げることで行う。
- 3 委託者が第1項に規定する契約不適合に係る請求等が可能な期間（以下この項及び第6項において「契約不適合責任期間」という。）の内に契約不適合を知り、その旨を受託者に通知した場合において、委託者が通知から1年が経過する日までに前項に規定する方法による請求等をしたときは、契約不適合責任期間の内に請求等をしたものとみなす。
- 4 委託者は、第1項の請求等を行ったときは、当該請求等の根拠となる契約不適合に関し、民法の消滅時効の範囲で、当該請求等以外に必要と認められる請求等を行うことができる。
- 5 前各項の規定は、契約不適合が受託者の故意又は重過失により生じたものであるときには適用せず、契約不適合に関する受託者の責任については、民法の定めるところによる。
- 6 民法第637条第1項の規定は、契約不適合責任期間については適用しない。

7 委託者は、成果物の引渡しの際に契約不適合があることを知ったときは、第1項の規定にかかわらず、その旨を直ちに受託者に通知しなければ、当該契約不適合に関する請求等を行うことはできない。ただし、受託者がその契約不適合があることを知っていたときは、この限りでない。

8 引き渡された成果物の契約不適合が仕様書の記載内容、委託者の指示又は貸与品等の性状により生じたものであるときは、委託者は当該契約不適合を理由として、請求等を行うことができない。ただし、受託者がその記載内容、指示又は貸与品等が不相当であることを知りながらこれを通知しなかったときは、この限りでない。

(紛争の解決)

第35条 この契約の各条項において委託者と受託者で協議して定めるものにつき協議が整わなかったときに委託者が定めたものに受託者が不服がある場合その他契約に関して委託者と受託者の間に紛争を生じた場合には、委託者及び受託者は、委託者受託者双方の同意により選任した調停人のあっせん又は調停によりその解決を図る。この場合において、紛争の処理に要する費用については、委託者と受託者で協議して特別の定めをしたものを除き、委託者と受託者のそれぞれが負担する。

2 前項の規定にかかわらず、委託者又は受託者は、必要があると認めるときは、同項に規定する手続前又は手続中であっても同項の委託者と受託者の間の紛争について民事訴訟法（平成8年法律第109号）に基づく訴えの提起又は民事調停法（昭和26年法律第222号）に基づく調停の申立てを行うことができる。

(使用人に関する受託者の責任)

第36条 受託者は、業務の実施につき用いた使用人による業務上の行為については、一切の責任を負う。

2 受託者は、法令で資格の定めのある業務に従事させる受託者の使用人については、その氏名及び資格について委託者に通知し、その承諾を受けなければならない。使用人を変更したときも同様とする。

受託者は、これら以外の使用人については、委託者の請求があるときは、その氏名を委託者に通知しなければならない。

(関連作業等を行う場合)

第37条 委託者は、受託者の業務履行に支障を及ぼすおそれがある作業等を行うときは、あらかじめ受託者に通知し、委託者・受託者協力して施設の保全に当たるものとする。

(臨機の措置)

第38条 受託者は、業務の履行に当たって事故が発生したとき又は事故が発生するおそれのあるときは、委託者の指示を受け、又は委託者・受託者双方が協議して臨機の措置をとらなければならない。ただし、緊急やむを得ない事情があるときは、受託者の判断によって臨機の措置をとらなければならない。

2 前項の場合においては、受託者は、そのとった措置の内容を遅滞なく委託者に通知しなければならない。

3 委託者は、事故防止その他業務上特に必要があると認めるときは、受託者に対して臨機の措置をとることを請求することができる。

4 受託者が第1項又は前項の規定により臨機の措置をとった場合において、当該措置に要した費用のうち、契約金額の範囲内に含めることが相当でないと認められる部分については、委託者がこれを負担する。

(談合等の不正行為に係る違約金)

第39条 本契約に関し、受託者が、次に掲げる場合のいずれかに該当したときは、受託者は、委託者の請求に基づき、契約期間全体の支払総額の10分の1に相当する金額を違約金(損害賠償額の予定)として委託者の指定する期間内に支払わなければならない。本契約が終了した後も同様とする。

- 一 本契約に関し、受託者が私的独占の禁止及び公正取引の確保に関する法律(昭和22年法律第54号。以下「独占禁止法」という。)第3条の規定に違反し、又は受託者が構成事業者である事業者団体が独占禁止法第8条第1号の規定に違反したことにより、公正取引委員会が受託者に対し、独占禁止法第7条の2第1項(独占禁止法第8条の3において準用する場合を含む。)の規定に基づく課徴金の納付命令(以下「納付命令」という。)を行い、当該納付命令が確定したとき(確定した当該納付命令が独占禁止法第63条第2項の規定により取り消された場合を含む。)
 - 二 納付命令又は独占禁止法第7条若しくは第8条の2の規定に基づく排除措置命令(これらの命令が受託者又は受託者が構成事業者である事業者団体(以下「受託者等」という。)に対して行われたときは、受託者等に対する命令で確定したものをいい、受託者等に対して行われていないときは、各名宛人に対する命令すべてが確定した場合における当該命令をいう。次号において「納付命令又は排除措置命令」という。)において、本契約に関し、独占禁止法第3条又は第8条第1号の規定に違反する行為の実行としての事業活動があったとされたとき。
 - 三 納付命令又は排除措置命令により、受託者等に独占禁止法第3条又は第8条第1号の規定に違反する行為があったとされた期間及び当該違反する行為の対象となった取引分野が示された場合において、本契約が、当該期間(これらの命令に係る事件について、公正取引委員会が受託者に対し納付命令を行い、これが確定したときは、当該納付命令における課徴金の計算の基礎である当該違反する行為の実行期間を除く。)に入札(見積書の提出を含む。)が行われたものであり、かつ、当該取引分野に該当するものであるとき。
 - 四 本契約に関し、受託者(法人にあっては、その役員又は使用人を含む。)の刑法(明治40年法律第45号)第96条の6又は独占禁止法第89条第1項若しくは第95条第1項第1号に規定する刑が確定したとき。
- 2 受託者が前項の違約金を委託者の指定する期間内に支払わないときは、受託者は、当該期間を経過した日から支払いをする日までの日数に応じ、年2.5パーセントの割合で計算した額の遅延利息を委託者に支払わなければならない。

(補則)

第40条 この契約に定めのない事項又は疑義が生じた事項については、必要に応じて委託者と受託者で協議して定める。

中間貯蔵施設区域内消防水利装置等調達業務（令和4年度）

特 記 仕 様 書

令和5年1月

中間貯蔵・環境安全事業株式会社

1. 業務名

中間貯蔵施設区域内消防水利装置等調達業務（令和4年度）

2. 業務概要・目的

中間貯蔵施設区域内では、水道施設の復旧がされていないことから、消火栓が使用できず消防水利が不足している。その消火栓の代替機能としての消防水利装置を設置するものである。

3. 業務期間

契約日から令和5年7月31日まで

4. 調達（設置）場所

福島県双葉郡大熊町及び双葉町地内

中間貯蔵施設区域内（別紙－1・2参照）

5. 調達機材

（1）消防水利装置（貯水容量 40 m³） 10 基

調達する消防水利装置本体及び点検口、取水口 2 箇所、梯子（内外）等の構造（参考図参照）については、調査社員の承諾を得ること。

（2）敷鉄板（1524mm×6096 mm×22 mm） 52 枚

調達する敷鉄板については、調査社員の承諾を得ること。

6. 調達機材の仕様等

（1）使用鋼材

消防水利装置に使用する鋼材は、以下の規格に適合するものとする。

なお、敷鉄板は適用外（無規格品）とする。

① 構造用圧延鋼材

JIS G 3101 （一般構造用圧延鋼材）

JIS G 3106 （溶接構造用圧延鋼材）

JIS G 3112 （鉄筋コンクリート用棒鋼）

JIS G 3114 （溶接構造用耐候性熱間圧延鋼材）

JIS G 3140 （橋梁用高降伏点鋼板）

② 軽量形鋼

JIS G 3350 （一般構造用軽量形鋼）

③ 溶接材料

- JIS Z 3211 (軟鋼、高張力鋼及び低温用鋼用被服アーク溶接棒)
- JIS Z 3214 (耐候性鋼用被服アーク溶接棒)
- JIS Z 3312 (軟鋼、高張力鋼及び低温用鋼用のマグ溶接及びミグ溶接ソリッドワイヤ)
- JIS Z 3313 (軟鋼、高張力鋼及び低温用鋼用のアーク溶接フラックス入りワイヤ)
- JIS Z 3315 (耐候性鋼用のマグ溶接及びミグ溶接用ソリッドワイヤ)
- JIS Z 3320 (耐候性鋼用アーク溶接フラックス入りワイヤ)
- JIS Z 3351 (炭素鋼及び低合金鋼用サブマージアーク溶接ソリッドワイヤ)
- JIS Z 3352 (サブマージアーク溶接用フラックス)

(2) 塗装

塗装に使用する塗料は次のとおりとする。

箇所	工程	塗料	標準膜厚
タンク内面	2度塗り	浸透性変性エポキシ樹脂塗料	刷毛・ローラ 60 μm
		エポオール #65/黒色 相当	
タンク外面 側板・上板	下塗り	鉛・クロムフリー一般用さび止めペイント	刷毛・ローラ 35 μm
		グリーンボーセイ建築用/グレー色 相当	
	上塗り	合成樹脂調合ペイント	刷毛・ローラ 25 μm
		タイコーペイント DX MAX/グレー色 相当	
タンク外面 底板	2度塗り	浸透性変性エポキシ樹脂塗料	刷毛・ローラ 60 μm
		エポオール #65/黒色 相当	
蓋内面	1度塗り	浸透性変性エポキシ樹脂塗料	刷毛・ローラ 60 μm
		エポオール #65/黒色 相当	
蓋外面	2度塗り	浸透性変性エポキシ樹脂塗料	刷毛・ローラ 60 μm
		エポオール #65/黒色 相当	

8. 消防水利装置設置

(1) 今後の消防活動や維持管理等に支障が起きないように、消防水利装置設置に必要な場所の周辺域を含めて、整地や除草等を実施すること。

実施箇所は別途工事で行う運搬・設置を行う 3 箇所を含むものとする。

(2) 消防水利装置等の納入時期については、調査社員と協議のうえ決定すること。

(3) 「消防水利」と標記した表示板を設置すること。表示板については、調査社員の承諾を得ること。

9. 消防関係機関及び給水

消防水利装置の給水については、調査社員の指示により給水すること。なお、給水については、区域内の井戸が使用可能である。

10. 業務体制

本業務の履行にあたっては、以下に示す主任技術者を配置すること。

(1) 主任技術者の業務

業務履行上の技術上の管理をおこなうこと。

(2) 主任技術者の要件

消防水利装置等の調達・設置を行う業務において、技術面での指導的立場であった業務経験を有する者であること。

11. 特殊勤務手当

本業務のうち帰還困難区域で作業する場合、その業務環境の特殊性に鑑み、労務単価に加え、特殊勤務手当を支給する。

(1) 帰還困難区域における屋外作業については、1人1日当たり6,600円をそれぞれ支払うこととする。なお、1日の作業時間が4時間に満たない場合には、手当に100分の60を乗じた額とする。

(2) 特殊勤務手当は作業時間等に応じて支給額が異なる事から精算変更を行うので、業務場所・業務内容・集積線量・手当の額等を管理できる特殊勤務手当管理簿等の記録を提出すること。また、業務完了時に特殊勤務手当が適正に支払われていることが確認できる賃金台帳等を提示すること。なお、特殊勤務手当は実績（当初は、4時間以上300人を計上）により精算変更する。

12. 提出物

受託者は、以下の提出物を提出期限までに調査社員に提出すること。

表 提出物一覧表

No	提出物	提出時期	部数	仕様
1	業務計画書	契約締結後14日以内	3部	紙媒体及び電子
2	安全管理計画書	業務計画書と	3部	紙媒体

	※安全管理の方法として以下の項目を記載すること ー事前準備 ー安全管理体制 ー労務管理 ー健康管理 ー交通安全対策 ー事故等発生時 等	同時		及び電子
3	打合せ議事録	打合せ終了後 翌営業日中	1部	紙媒体及び電子
4	日報 (区域内作業時)	翌営業日の 8:30 まで	1部	紙媒体 及び電子
5	週間予定表 (区域内作業時)	前週の最終営業日中	1部	紙媒体 及び電子
6	品質証明書(鋼材、塗装材、購入品)		2部	紙媒体
7	調達品に係る完成図書		4部	紙媒体及び電子

注：提出物を電子データにより提出する場合、その書式については、調査社員が指定するデータ形式により提出すること。DVD-R等で提出する場合には、業務名称及び実施年度等を収納ケース及びDVD-R等に印刷により付記すること。文字ポイント等、統一的な事項に関しては調査社員の指示に従うこと。

1.3. その他

- (1) 消防水利装置等の設置箇所の詳細については、調査社員の指示による。
- (2) 納入前に納入品リストを調査社員に提出し、確認を受けてから納入及び設置を行うこと。なお、納入毎に行うこと。
- (3) 納入に当たり、建屋等に損傷が発生した場合には、受託者は速やかに復旧するものとする。
- (4) 緊急時は調査社員の指示に従うこと。
- (5) 除染等業務従事者等被ばく線量登録管理制度及び委託者の総合管理システムへの入力データを提出すること。
- (6) 受託者は、中間貯蔵事業が注目度の高い事業であることを踏まえ、地元等自治体、周辺住民等の信頼感を確保することが出来るように作業実施者等に定期的に教育等(品質管理、安全管理、交通安全等)を行うことなどにより継続的な意識の啓発を図ること。

- (7) 業務図面等の資料については、受託後に提示する。
- (8) 当日の業務開始前に委託者に業務内容を報告し、必要に応じて業務内容の調整を行うこと。業務終了後、委託者に業務実施状況を報告すること。なお、現地で業務内容との不整合等が確認された場合は早急に電話等により報告を行うこと。
- (9) 受託者は、本仕様書に疑義が生じたとき、本仕様書により難い事由が生じたとき、あるいは本仕様書に記載のない細部については、委託者と受託者で別途協議するものとする。

以上

大熊町 消防水利装置設置予定箇所図



双葉町 消防水利装置設置予定箇所図



40m³ 消防水利装置

(S=1/30)

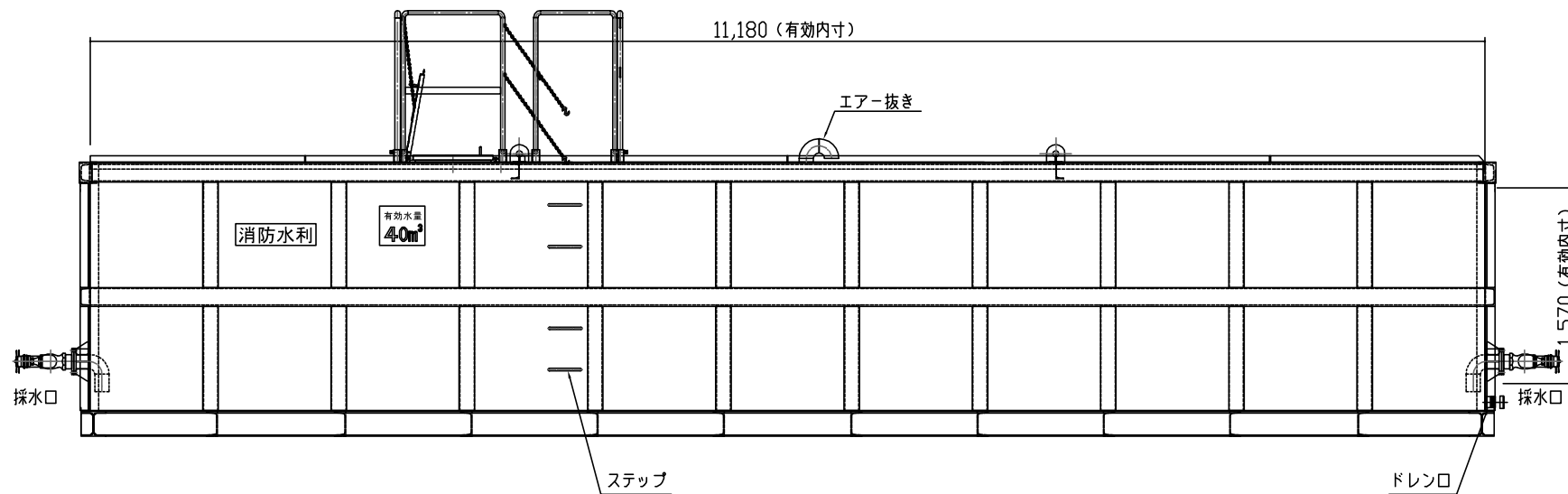
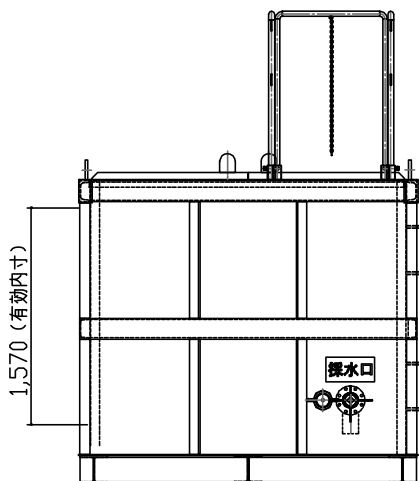
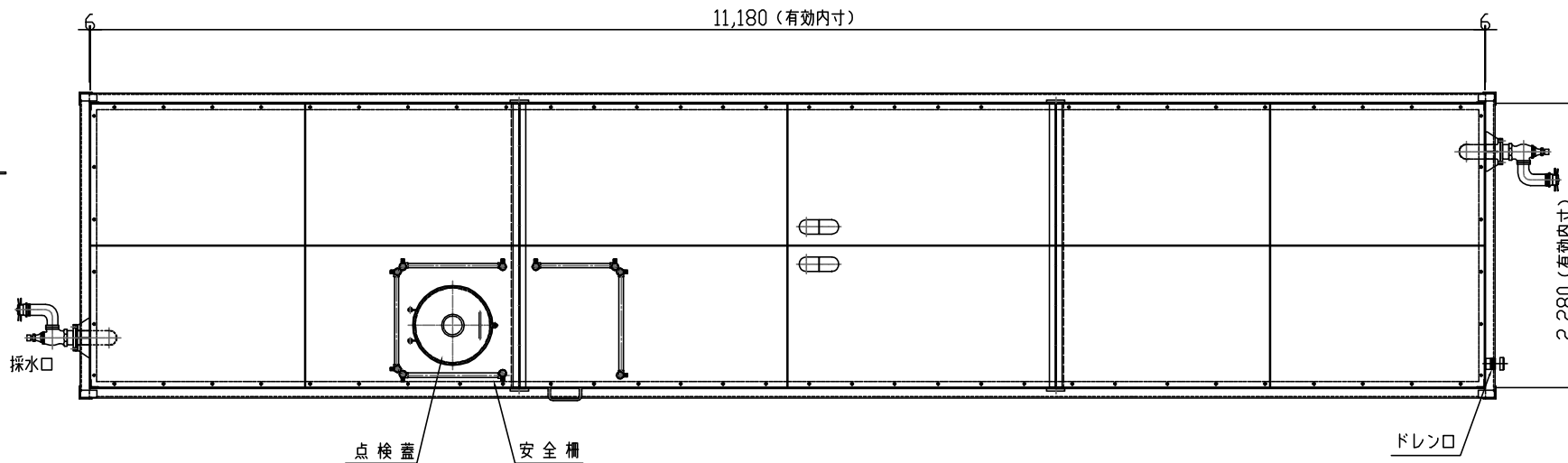
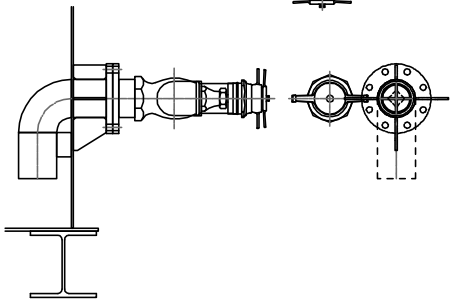
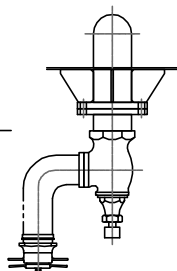
有効水量

$$11.180 (m) \times 2.280 (m) \times 1.570 (m) = 40.0 (m^3)$$

参考図

採水口 詳細図

(S=1/90)



中間貯蔵に係る調査・研究業務
共通仕様書
(第 3.1 版)

令和 3 年 12 月

中間貯蔵・環境安全事業株式会社

目 次

第1章 総則	
1.1 目的	3
1.2 適用	3
1.3 用語の定義	3
第2章 業務の実施	
2.1 業務の着手	5
2.2 受託者の義務	5
2.3 調査社員	5
2.4 業務管理者	6
2.5 主任技術者	6
2.6 照査技術者	6
2.7 業務管理者等に対する措置請求	6
2.8 提出書類	7
2.9 打合せ及び記録等	7
2.10 業務計画書	7
2.11 関係官公庁等への手続き等	8
2.12 調査に必要な手続き等(土地への立入り等)	8
2.13 立入りの手続き	8
2.14 立入り範囲	8
2.15 特殊勤務手当	8
2.16 地域との協調	9
2.17 環境物品等の調達	9
2.18 業務の成果物	9
2.19 関係法令及び条例等の遵守	10
2.20 検査等	10
2.21 「修補」(削除)	10
2.22 業務の再委託	10
2.23 著作権等の扱い	10
2.24 守秘義務	10
2.25 個人情報の取り扱い	11
2.26 情報セキュリティの確保	12

第3章	安全等の確保	
3.1	安全管理	1 2
3.2	電離放射線管理に関する事項	1 3
3.3	作業災害の防止	1 4
3.4	盗難及び災害の防止	1 4
3.5	事故・災害発生時の措置	1 4
3.6	事故報告書	1 4
第4章	補則	
4.1	補則	1 4

第1章 総則

1. 1 目的

福島県内において除染等に伴って大量に発生した除去土壌等は、一定の期間、中間貯蔵施設において安全に保管を行うこととしている。

本共通仕様書は、中間貯蔵に係る調査・研究業務を実施するにあたって共通の事項を定めるものである。

1. 2 適用

(1) 中間貯蔵・環境安全事業株式会社（以下「JESCO」という。）が発注する中間貯蔵に係る調査・研究業務の実施に関する共通的な仕様等を示し、契約図書の内容について、統一的な解釈及び運用を図るとともに、その他必要な事項を定め、もって契約の適正な履行の確保を図るためのものである。

(2) 契約図書は、相互に補完し合うものとし、そのいずれかによって定められている事項は、契約の履行を規定するものとする。

設計図書間に相違がある場合の優先順位は、次の①から⑤の順番とし、これによりがたい場合は、調査社員と協議する。

①質問回答書

②現場説明書

③特記仕様書

④図面

⑤共通仕様書

(3) 受託者は、信義に従って誠実に業務を履行し、調査社員の指示がない限り業務を継続しなければならない。

1. 3 用語の定義

本共通仕様書に使用する用語は、次の定義に定めるもののほか、平成二十三年三月十一日に発生した東北地方太平洋沖地震に伴う原子力発電所の事故により放出された放射性物質による環境の汚染への対処に関する特別措置法（平成23年法律第110号）の定めるところによる。

(1) 「委託者」とは、JESCOの契約職をいう。

(2) 「受託者」とは、業務の実施に関し、委託者と委託契約を締結した個人若しくは会社その他の法人をいう。

(3) 「契約図書」とは、契約書及び設計図書をいう。

(4) 「設計図書」とは、仕様書、図面、現場説明書及び質問回答書をいう。

(5) 「仕様書」とは、共通仕様書、特記仕様書をいい、「特記仕様書」は共通仕様書を補足し、業務の履行に関する明細又は業務に固有の技術的要求を定める図書をいう。

(6) 「図面」とは、入札に際して委託者が示した設計図、委託者から変更又は追加された設計図等をいう。

- (7)「現場説明書」とは、業務の入札に参加する者に対して、委託者が当該業務の契約条件等を説明した書類をいう。
- (8)「質問回答書」とは、共通仕様書、特記仕様書、図面及び現場説明書に関して、質問受付時に入札参加者から所定の手続きを経て寄せられた質問書に対して委託者が回答する書面をいう。
- (9)「調査社員」とは、契約図書に定められた範囲内において受託者に対する指示、承諾又は協議の職務等を行う者をいう。
- (10)「業務管理者」とは、契約の履行に関し、業務の管理及び統括を行うほか、業務委託料の変更、業務委託料の請求及び受領並びに契約の解除に係る権限を除き、契約に基づく受託者の一切の権限を履行することができる者で、受託者が定めた者をいう。
- (11)「主任技術者」とは、業務履行の技術上の管理を行う者で、受託者が定めた者をいう。
- (12)「照査技術者」とは、特記仕様書に定める成果物の内容の技術上の照査を行う者をいう。
- (13)「放射線業務従事者」とは、受託者の指示のもと、除染特別地域、汚染状況重点調査地域等の場所で、個人の被ばく管理が必要な作業場所において、作業を実施する者をいう。
- (14)「同等の能力と経験を有する技術者」とは、業務に関する技術上の知識を有する者で、特記仕様書で規定する者又は委託者が承諾した者をいう。
- (15)「検査」とは、契約図書に基づき検査社員が業務の完了若しくは既済部分又は一部分の完了を確認することをいう。
- (16)「検査社員」とは、業務の検査を行う者をいう。
- (17)「仮置場（積込場）」とは、除染等の措置に伴い発生した除去土壌等を福島県の各市町村内で保管している施設をいう。
- (18)「保管場」とは、仮置場（積込場）から運ばれた除去土壌等を中間貯蔵施設区域内に一時保管する施設をいう。
- (19)「指示」とは、調査社員が受託者に対し、業務の履行上必要な事項について、書面によって示すことをいう。
- (20)「協議」とは、書面により契約図書の協議事項について、委託者又は調査社員と受託者が対等の立場で合議し、結論を得て書面に残すことをいう。
- (21)「確認」とは、契約図書に示された事項について、臨場又は関係資料により、その内容について契約図書との適合を確かめることをいう。
- (22)「承諾」とは、受託者が委託者又は調査社員に対し書面で申し出た事項について、委託者又は調査社員が書面により同意することをいう。
- (23)「報告」とは、受託者が調査社員に対し、業務の状況又は結果について、書面により知らせることをいう。
- (24)「提出」とは、受託者が調査社員に対し、業務に関する書面又はその他の資料を提示して説明し、差し出すことをいう。

- (25)「書面」とは、手書き又は印刷物等による伝達物をいい、発行年月日を記載し、署名又は捺印したものを有効とする。ただし、緊急を要する場合は、ファクシミリ又は電子媒体により伝達できるものとするが、後日有効な書面と差し換えるものとする。
- (26)「立会」とは、契約図書に示された項目において、調査社員が臨場し、その内容を確認することをいう。
- (27)「書類等審査」とは、契約図書に示された事項について、臨場又は関係資料等により、その内容について契約図書との整合を確認することをいう。
- (28)「打合せ」とは、業務を適正かつ円滑に実施するために、委託者と受託者が面談等により、業務の方針及び条件等の疑義を正すことをいう。
- (29)「申出」とは、受託者が契約内容の履行あるいは変更に関して、委託者に対して、書面をもって同意を求めることをいう。
- (30)「質問」とは、不明な点に関して書面をもって問うことをいう。
- (31)「回答」とは、質問に対して書面をもって答えることをいう。
- (32)「修補」(削除)
- (33)「再委託者」とは、受託者が業務の履行に当たり、業務の一部を受託者の下で請負わせ、又は委任させる者をいう。
- (34)「業務期間」とは、業務を実施するための準備及び後片付け期間を含めた始期日から終期日までの期間をいう。
- (35)「業務着手」とは、業務のための準備作業に着手することをいう。

第2章 業務の実施

2. 1 業務の着手

受託者は、特記仕様書に定めがある場合を除き、契約締結後 14 日以内に業務に着手しなければならない。この場合において、着手とは主任技術者が業務の実施のため調査社員との打合せ又は現地踏査を開始することをいう。

2. 2 受託者の義務

受託者は、契約の履行に当たり業務の意図及び目的を十分に理解したうえで業務に適用すべき諸基準に適合し、所定の成果を満足するような技術を十分に発揮しなければならない。

2. 3 調査社員

- (1) 委託者は、業務における調査社員を定め、受託者に通知するものとする。
- (2) 調査社員は、契約の履行について委託者に代り監督し指示する権限を有するものであり、契約図書に定められた事項の範囲内において、指示、承諾、協議等の職務を行うものとする。
- (3) 調査社員がその権限を行使するときは、書面により行うものとする。
ただし、緊急を要する場合、調査社員が受託者に対し口頭による指示等を行

った場合には、受託者はその指示に従うものとする。調査社員はその指示等を行った後7日以内に書面で受託者にその内容を通知するものとする。

2. 4 業務管理者

- (1) 受託者は、業務管理者を選任し、その氏名その他必要な事項を委託者に通知するものとする。なお、変更した場合も同様とするものとする。
- (2) 業務管理者は、業務に際しては、受託者の使用人等（再委託者又はその代理人若しくはその使用人その他これに準じる者を含む。）に適宜、安全対策、環境対策、衛生管理、受託者の行うべき地元関係者に対する対応等の指導及び教育を行うとともに、業務が適正に遂行されるように管理及び監督しなければならない。
- (3) 業務管理者と主任技術者は、これを兼ねることができるものとする。
- (4) 業務管理者は、日本語に堪能でなければならない。

2. 5 主任技術者

- (1) 受託者は、業務における主任技術者を定め、その氏名その他必要な事項を委託者に通知するものとする。なお、変更した場合も同様とするものとする。
- (2) 主任技術者は、特記仕様書に示す資格の保有者であり、業務の履行に当たって、日本語に堪能でなければならない。
- (3) 主任技術者に委任できる権限は、契約図書に基づき業務履行の技術上の管理を行うこととする。
- (4) 主任技術者は、調査社員が指示する場合には、関連する他の業務の受託者と十分に協議のうえ相互に協力し、業務を履行しなければならない。

2. 6 照査技術者

- (1) 受託者は、特記仕様書に定める場合には、成果物の内容の技術上の照査を行う照査技術者を定め、その氏名その他必要な事項を委託者に通知するものとする。なお、変更した場合も同様とするものとする。
- (2) 照査技術者は、業務管理者及び主任技術者を兼ねることができないものとする。
- (3) 照査技術者は、特記仕様書に示す資格の保有者であり、業務の履行に当たって、日本語に堪能でなければならない。

2. 7 業務管理者等に対する措置請求

- (1) 委託者は、業務管理者、主任技術者、照査技術者、受託者の使用人、受託者から業務を委任され、若しくは請け負った者が、業務の実施につき著しく不相当と認められるときは、受託者に対して、その理由を明示した書面によ

り、必要な措置をとるべきことを請求することができるものとする。

- (2) 受託者は、請求があったときは、当該請求に係る事項について決定し、その結果を、請求を受けた日から 10 日以内に委託者に通知するものとする。

2. 8 提出書類

- (1) 受託者は、契約締結後に、委託者が指定した様式による契約履行上の書類を、調査社員を経由して委託者に遅滞なく提出しなければならない。
- (2) 受託者が委託者に提出する書類で様式が定められていないものは、受託者において定め、提出するものとする。ただし、委託者がその様式を指示した場合は、これによる。

2. 9 打合せ及び記録等

- (1) 業務を適正かつ円滑に実施するため、主任技術者と調査社員は密接な連絡をとり、業務の方針及び条件等の疑義を正すものとし、その内容についてはその都度受託者が書面（打合せ記録簿）に記録し、相互に確認しなければならない。
- (2) 業務着手時及び設計図書で定める時期において、主任技術者と調査社員は打合せを行うものとし、その結果について主任技術者が書面（打合せ記録簿）に記録し相互に確認しなければならない。
- (3) 主任技術者は、仕様書に定めのない事項について疑義が生じた場合は、速やかに調査社員と協議するものとする。

2. 10 業務計画書

- (1) 受託者は、契約締結後 14 日以内に業務計画書を作成し、調査社員に提出しなければならない。
- (2) 業務計画書には、契約図書に基づき下記事項を記載するものとする。
 - ①業務概要
 - ②実施方針
 - ③業務工程
 - ④主任技術者、照査技術者の経歴
 - ⑤業務実施体制
 - ⑥再委託者がある場合は、再委託者の概要、担当する業務内容及び担当技術者
 - ⑦打合せ計画
 - ⑧成果物の内容、部数
 - ⑨使用する主な図書及び基準
 - ⑩個人情報、機密情報の取り扱い
 - ⑪情報セキュリティの確保
 - ⑫連絡体制（緊急時含む）

⑬その他調査社員が必要に応じて指定する事項

- (3) 受託者は、業務計画書の重要な内容を変更する場合は、理由を明確にしたうえで、その都度調査社員に変更業務計画書を提出しなければならない。
- (4) 調査社員が指示した事項については、受託者は更に詳細な業務計画に係る資料を提出しなければならない。

2. 11 関係官公庁等への手続き等

- (1) 受託者は、業務の実施に当たっては、委託者が行う関係官公庁等への手続きの際に協力しなければならない。また受託者は、業務を実施するため、関係官公庁等に対する諸手続きが必要な場合は、速やかに行うものとする。
- (2) 受託者が、関係官公庁等から交渉を受けたときは、遅滞なくその旨を調査社員に報告し協議するものとする。

2. 12 調査に必要な手続き等（土地への立入り等）

- (1) 受託者は、屋外で行う業務を実施するため国有地、公有地又は私有地に立入る場合は、調査社員及び関係者と十分な協議を保ち、業務が円滑に進捗するように努めなければならない。なお、やむを得ない理由により現地への立入りが不可能になった場合には、ただちに調査社員に報告し指示を受けなければならない。
- (2) 受託者は、業務の実施に当たり関係法令等に基づき必要な手続きが存する場合は、当該手続きは受託者が責任をもって行うものとする。また、業務の実施に伴い使用する用地の補償その他補償に係る費用は受託者の負担によるものとする。

2. 13 立入りの手続き

受託者は、調査のため、帰還困難区域又は第三者の土地に立入る場合は、所定の申請様式に必要事項等を記載し、必要書類を添付のうえ調査社員に提出し身分証明書及び車両通行証の交付を受け、立入りに際しては、これを常に携帯しなければならない。また、業務終了等により不要となった身分証明書及び車両通行証は業務終了後直ちに調査社員に返却するものとする。

2. 14 立入り範囲

受託者は、調査社員が指定する場所以外には、立入らないものとする。ただし、調査のため調査社員が指定する場所以外に立入らなければならない事由が生じた場合には、事前に調査社員へ連絡し、指示を受けるものとする。

2. 15 特殊勤務手当

本業務のうち帰還困難区域で作業する場合、その業務環境の特殊性に鑑み、労務単価に加え、特殊勤務手当を支給する。

- (1) 帰還困難区域における屋外作業については、1人1日当たり6,600円をそれぞれ支払うこととする。なお、1日の作業時間が4時間に満たない場合には、手当に100分の60を乗じた額とする。
- (2) 帰還困難区域における屋内作業については、特記仕様書による。
- (3) 特殊勤務手当は作業時間等に応じて支給額が異なる事から精算変更を行うので、業務場所・業務内容・集積線量・手当の額等を管理できる特殊勤務手当管理簿等の記録を提出すること。また、業務完了時に特殊勤務手当が適正に支払われていることが確認できる賃金台帳等を提示すること。
- (4) 特殊勤務手当対象外の作業については、特記仕様書による。
- (5) 本業務において著しく作業環境の特殊性が見られる作業がある場合は、特殊勤務手当について、委託者と受託者で別途協議するものとする。

2. 16 地域との協調

- (1) 受託者は、契約図書のと定め又は調査社員の指示により受託者が行うべき地元関係者への説明、交渉等を行う場合には、交渉等の内容を書面で随時、調査社員に報告し、指示があればそれに従うものとする。
- (2) 受託者は、業務の実施中に委託者が地元協議等を行い、その結果を条件として業務を実施する場合には、調査社員の指示するところにより、地元協議等に立会うとともに、説明資料及び記録の作成を行うものとする。
- (3) 受託者は、業務の実施にあたり法令、協定等を遵守し、地域との協調を保ち問題が生じないように注意を払うとともに、万一問題が生じた場合には、速やかに調査社員に報告し、その指示を受けるものとする。

2. 17 環境物品等の調達

受託者は、契約図書に基づいて業務実施中又は完成時に提出する紙類・納入印刷物及び納入印刷物に付属する文具類（ファイル等）については、グリーン購入法（国等による環境物品等の調達の推進に関する法律）に基づく基本方針の基準によるものとし、当該基準に適合した物品を調達し、使用したことを証する書類を業務終了時に委託者に提出すること。

なお、環境物品等の調達の推進に関する基本方針は環境省ホームページからダウンロードできる。（資料名：環境物品等の調達の推進に関する基本方針（最新版））また、資材、建設機械等の調達については、国土交通省ホームページからダウンロードできる。（特定調達品目調達ガイドライン（案）（最新版））

2. 18 業務の成果物

- (1) 受託者は、業務が完了したときは、契約図書に示す成果物を完了届とともに提出し、検査を受けるものとする。
- (2) 受託者は、契約図書に定めがある場合又は調査社員の指示する場合で同意したときは、履行期間中においても成果物の部分引き渡しを行うものとする。

2. 19 関連法令及び条例等の遵守

受託者は、業務の実施に当たっては、関連する関係諸法規及び条例、協定等を遵守しなければならない。

2. 20 検査等

- (1) 受託者は、委託者に対して業務の完了を完了届により通知する時まで、契約図書により義務付けられた書類の整備をすべて完了し、調査社員に提出しておかなければならない。
- (2) 調査社員は、業務の検査に当たっては、あらかじめ、業務管理者に対して検査日を通知するものとする。その通知があった場合、受託者は、検査に必要な書類や成果物等を整備するとともに、屋外で行う検査においては、必要な人員及び機材を準備し提供しなければならない。この場合検査に要する費用は受託者の負担とする。
- (3) 検査社員は、調査社員及び業務管理者の立会のうえ、次の各号に掲げる検査を行うものとする。
 - ①業務の成果物の検査
 - ②業務管理状況の検査業務実施の状況については、書類、記録及び写真等により行う。

2. 21 「修補」 (削除)

2. 22 業務の再委託

受託者は、主たる業務を再委託してはならない。ただし、調査社員の承諾を得て行う軽微な再委託についてはこの限りではない。

2. 23 著作権等の扱い

- (1) 成果物に関する著作権、著作隣接権、商標権、商品化権、意匠権及び所有権（以下「著作権等」という。）は、委託者が保有するものとする。
- (2) 成果物に含まれる受託者又は第3者が権利を有する著作物等（以下「既存著作物」という。）の著作権等は、個々の著作者等に帰属するものとする。
- (3) 納入される成果物に既存著作物等が含まれる場合には、受託者が当該既存著作物の使用に必要な費用の負担及び使用許諾契約等に係る一切の手続を行うものとする。

2. 24 守秘義務

- (1) 受託者は、本業務の実施過程で知り得た秘密を第3者に漏らしてはならない。
- (2) 受託者は、本業務の結果（本業務の過程において得られた記録等を含む。）を他人に閲覧させ、複製させ、又は譲渡してはならない。ただし、あらかじめ

め委託者の書面による承諾を得たときはこの限りではない。

- (3) 受託者は、本業務に関して委託者から貸与された情報その他知り得た情報を業務計画書に記載される者以外には秘密とし、また、本業務の遂行以外の目的に使用してはならない。
- (4) 受託者は、本業務に関して委託者から貸与された情報その他知り得た情報を本業務の終了後においても他者に漏らしてはならない。
- (5) 取り扱う情報は、本業務のみに使用し、他の目的には使用しないこと。また、委託者の許可なく複製しないこと。
- (6) 受託者は、本業務に関して委託者から貸与された情報その他知り得た情報について、本業務完了時に、委託者への返却若しくは消去又は破棄を確実に行うこと。
- (7) 受託者は、本業務の遂行において貸与された情報の外部への漏えい若しくは目的外利用が認められ又そのおそれがある場合には、これを速やかに委託者に報告すること。

2. 25 個人情報の取り扱い

- (1) 受託者は、個人情報の保護の重要性を認識し、本契約による事務を処理するための個人情報の取り扱いに当たっては、個人の権利利益を侵害することのないよう、個人情報の保護に関する法律第 20 条の規定に基づき、個人情報の漏えい、滅失、改ざん又はき損の防止その他の個人情報の適切な管理のために必要な措置を講じなければならない。
- (2) 受託者は、本契約による事務に関して知り得た個人情報の内容をみだりに他人に知らせ、又は不当な目的に使用してはならない。この契約が終了し、又は解除された後においても同様とする。
- (3) 受託者は、本契約による事務を処理するために個人情報を取得するときは、あらかじめ、本人に対し、その利用目的を明示しなければならない。また、当該利用目的の達成に必要な範囲内で、適正かつ公正な手段で個人情報を取得しなければならない。
- (4) 受託者は、調査社員の指示又は承諾があるときを除き、本契約による事務を処理するための利用目的以外の目的のために個人情報を自ら利用し、又は提供してはならない。
- (5) 受託者は、調査社員の指示又は承諾があるときを除き、本契約による事務を処理するために調査社員から提供を受けた個人情報が記録された資料等を複写し、又は複製してはならない。
- (6) 受託者は、調査社員の指示又は承諾があるときを除き、本契約による事務を処理するための個人情報については自ら取り扱うものとし、第 3 者にその取り扱いを伴う事務を再委託してはならない。
- (7) 受託者は、個人情報の漏えい等の事案が発生し、又は発生するおそれがあることを知ったときは、速やかに調査社員に報告し、適切な措置を講じな

ればならない。なお、調査社員の指示があった場合はこれに従うものとする。また、本契約が終了し、又は解除された後においても同様とする。

- (8) 受託者は、本契約による事務を処理するために調査社員から貸与され、又は調査社員が収集し、若しくは作成した個人情報記録された資料等を、この契約の終了後又は解除後速やかに調査社員に返却し、又は引き渡さなければならぬ。ただし、調査社員が、廃棄又は消去など別の方法を指示したときは、当該指示に従うものとする。
- (9) 調査社員は、受託者における個人情報の管理の状況について適時確認することができる。また、調査社員は必要と認めるときは、受託者に対し個人情報の取り扱い状況について報告を求め、又は検査することができる。
- (10) 受託者は、本契約による事務に係る個人情報の管理に関する責任者を特定するなど管理体制を定めなければならない。
- (11) 受託者は、従事者に対し、在職中及び退職後においても本契約による事務に関して知り得た個人情報の内容をみだりに他人に知らせ、又は不当な目的に使用してはならないことなど、個人情報の保護に関して必要な事項を周知しなければならない。

2. 26 情報セキュリティの確保

- (1) 受託者は、業務の開始時に、当該業務に係る情報セキュリティ対策とその実施方法及び管理体制について委託者に書面で提出する。
- (2) 受託者は、委託者から要機密情報を提供された場合には、当該情報の機密性の格付けに応じて適切に取り扱うための措置を講ずること。また、本業務において受託者が作成する情報については、調査社員の指示に応じて適切に取り扱うこと。
- (3) 情報セキュリティ対策の履行が不十分と見なされるとき又は受託者において本業務に係る情報セキュリティ事故が発生したときは、必要に応じて調査社員の行う情報セキュリティ対策に関する監査を受け入れること。
- (4) 受託者は、業務の終了時に、本業務で実施した情報セキュリティ対策を報告すること。

第3章 安全等の確保

3. 1 安全管理

- (1) 受託者は、安全に関する諸法令を遵守し、常に交通安全確保をはじめとする業務の安全に留意し、災害の防止を怠らなければならない。また、そのために必要な教育や資質の確認を不断に行わなければならない。
- (2) 受託者は、労働災害及び一般公衆の迷惑となる事態が万一発生した場合は、その被害を最小限度にとどめるよう最善を尽くすとともに、必ず調査社員へ報告すること。
- (3) 受託者は、本業務の実施にあたり安全管理計画書を策定し調査社員に提出し、これに従い安全管理を実施するものとする。

- (4) 帰還困難区域での作業は、以下の各号に該当する準備を行うこと。
- ① 帰還困難区域においては、水道、電気、ガスなどのインフラが利用不可能な場合もあることから、作業の実施に際しては、必要な準備を行うこと。
 - ② 帰還困難区域においては、救急車、消防車その他緊急車両等の立入りが制限される場合もあるため、事故や火災等の防止に努めるほか、緊急の事態に対応できるよう、必要な準備を行うこと。
- (5) 受託者は、業務で使用する車両には、ドライブレコーダーを装備すること。
- (6) 受託者は、始業前点呼を行ない、作業員の体調確認（顔色、眠気の有無、応答の声の調子等の確認）を行い作業に支障をきたすおそれがある者は作業させないこと。また、特に車の運転業務に携わる者については、アルコール検知器を用いて、運転者の呼気を確認し、酒気帯びの運転となるおそれがある者については運転させないこと。

3. 2 電離放射線管理に関する事項

- (1) 受託者は、本業務の実施にあたり次の規則及びガイドラインを遵守すること。
- ① 規則
 - イ. 東日本大震災により生じた放射性物質により汚染された土壌等を除染するための業務等に係る電離放射線障害防止規則（平成23年厚生労働省令第152号）
 - ロ. 電離放射線障害防止規則（昭和47年労働省令第41号）
 - ② ガイドライン
 - イ. 除染等業務に従事する労働者の放射線障害防止のためのガイドライン（平成23年12月22日付け基発12222第6号）
 - ロ. 特定線量下業務に従事する労働者の放射線障害防止のためのガイドライン（平成24年6月15日付け基発0615第6号）
 - ハ. 事故由来廃棄物等処分業務に従事する労働者の放射線障害防止のためのガイドライン（平成25年4月12日付け基発0412第2号）
- (2) 受託者は、放射線業務に関する以下の書類を提出すること。
- ① 1日あたりの個人被ばく線量（ポケット線量計測定値）
日々の個人被ばく線量を毎日の作業終了後提出すること。またその線量の1か月間の集計値を提出すること。
 - ② 一定期間の個人被ばく線量（ガラスバッジ、ポケット線量計等による評価値）
1か月間、四半期間及び1年間の個人被ばく線量について、集計後速やかに提出すること。
 - ③ 放射線業務従事者を「除染等業務従事者線量登録管理制度」に登録するために必要な書類
氏名、被ばく歴、生年月日、特殊健康診断実施期日（法令上必要な場合）、

特別教育実施期日等を記載した書類を、指定日までに提出すること。

- ④中央登録センターへの定期線量登録及び記録の引き渡しに必要な書類
定期線量登録に必要な氏名、中央登録番号、生年月日、四半期被ばく線量等を記載した所定の様式を四半期ごとに、線量等の引き渡しに必要な作業期間中の被ばく線量等を記載した書類及び特殊健康診断結果の写しを提出すること。

3. 3 作業災害の防止

受託者は、作業中常に完全な安全装備（保護衣・保護具等）を常備し、これを必要とする作業には、必ず作業員に着用させるものとする。

3. 4 盗難及び災害の防止

- (1) 受託者は、本業務の実施にあたり支給品を含む材料、機器、機材、設備等の盗難及び災害防止のための管理を行うとともに、機器、設備等に損傷を与えるおそれがある場合は、安全処置を適切に行うものとする。
また、その他委託者が指示する措置を適切に行うものとする。
- (2) 受託者は、本業務の実施にあたり委託者が貸与する材料、機器、機材、設備等の善良な管理を行うものとする。

3. 5 事故・災害発生時の措置

万一事故・災害が発生した場合には、発見者は自ら、あるいは業務管理者又は主任技術者を通じて、直ちに調査社員に通報連絡を行うとともに、初期活動（人命救助を含む。）を行うこと。ただし、自らの安全確保を最優先とすること。

3. 6 事故報告書

受託者は、業務中に事故が発生した場合には、直ちに調査社員に通報するとともに、調査社員が指示する様式で、指示する期日までに事故発生報告書を提出しなければならない。

第4章 補則

4. 1 補則

この仕様書の記載事項の解釈に疑義を生じ、又は見解を異にする場合、もしくは定めのない事項が生じた場合は、委託者と受託者の間で協議して決定するものとする。

以上

競争参加資格確認申請書

令和 年 月 日

中間貯蔵・環境安全事業株式会社
契約職取締役 中澤 幸太郎 殿

住 所
商号又は名称
代表者氏名

令和4年11月15日付けで公告のありました中間貯蔵施設区域内消防水利装置等調達業務(令和4年度)に係る競争参加資格について確認されたく、下記の書類を添えて申請します。

なお、発注説明書4の競争参加資格を満たしていること及び添付書類の内容については事実と相違ないことを誓約します。

記

1. 令和04・05・06年度に有効な全省庁統一資格（物品の製造：営業品目「その他の機器類」又は「土木・建設・建築材料」 競争参加地域：東北）の審査結果通知書の写し、同条件資格の申請中である場合は申請書の写し。
2. 発注説明書4 競争参加資格(9)が確認できる書類(添付、受注等実績表参照)。

以上

担当者等連絡先(※本事項の記載により代表印省略可)

部 署 名:

責任者名:

担当者名:

T E L:

F A X:

E-mail :

(添付)

(凡例)

受注等実績表

年度	件名	業務期間	契約先 (元請等)	契約金額 (千円)
R2	中間貯蔵施設区域内盛土工事	R2.8.1～ R3.3.31	〇〇建設(株) 下請	xx, xxx
R3	中間貯蔵施設道路パトロール業務	R3.4.1～ R4.3.31	中間貯蔵・環境安全事 業(株) 元請	xx, xxx

受注等実績表

年度	件名	業務期間	契約先 (元請等)	契約金額 (千円)

1. 中間貯蔵区域内での、業務又は工事の実績※を1件以上有する者であることを証明するものとして、契約書の写し又はコリンズ、テクリスの写し(確認部分の抜粋)を添付すること。
なお、上記契約書又はコリンズ、テクリスの写しで、中間貯蔵区域内での業務又は工事の実績を確認できない場合は、仕様書等で実績が確認できる部分の写しを添えること。

※業務実績は完了しているものに限る。

積算参考資料

中間貯蔵施設区域内消防水利装置等調達業務（令和4年度）

この資料は、入札参加者の適切かつ迅速な見積りに資するための資料であり、調達業務委託契約書第1条にいう「仕様書」ではない。

なお、この資料の有効期限は、この業務の入札日までとする。また、この資料に関する質問は受け付けない。

業務内容	工 種	種 別 ・ 規格	単 位	数 量
調達機器	防火水槽	鋼製 貯水容量 40m ³	基	10
	敷鉄板	1524×6096×22	枚	52
現地作業	不陸整正		m ²	600
	碎石敷均し転圧	平均10cm	m ²	5,000
	除草		m ²	5,000
	伐採		本	230
	剪定		本	120
	交通誘導員（B）		人	130
	特殊勤務手当	4 h 以上	人	300
安全費 積み上げ分	防護服類	タイベック、マスク、ゴム手袋、綿手袋	式	1
	測定機器		式	1
	放射線管理		式	1