

入札公告

次のとおり一般競争入札に付します。

令和5年1月16日

中間貯蔵・環境安全事業株式会社

契約職取締役 中澤 幸太郎

1 調達概要

- (1) 業務名 土壌貯蔵施設（大熊①）浸出水処理運転維持管理業務
（令和5年度）
- (2) 業務内容 令和4年度末、環境省が工事施工者から引渡を受け、中間貯蔵・環境安全事業株式会社（以下「JESCO」という。）が維持管理を行っている土壌貯蔵施設（大熊①工区）の浸出水処理に関し、令和5年度においても、運転操作監視、保守点検及び処理設備の軽微な修繕等を行うもの。
- (3) 業務期間 令和5年4月1日（契約予定日）から令和6年3月31日
- (4) 入札方法 入札金額は、業務に要する一切の費用を含めた額とする。落札決定に当たっては、入札書に記載された金額に当該金額の10パーセントに相当する額を加算した金額（当該金額に1円未満の端数がある時は、その端数金額を切り捨てた金額とする。）をもって落札価格とするので、入札者は、消費税に係る課税事業者であるか免税事業者であるかを問わず、見積もった契約金額の110分の100に相当する金額を入札書に記載すること。
- (5) その他 本業務は競争参加資格を確認のうえ、入札の参加者を選定し発注するものである。

2 競争参加資格

競争参加資格確認申請書の提出期限において次の条件を全て満たしている者であること

- ① 予算決算及び会計令第70条及び第71条の規定に該当しない者であること。
- ② 経営状態が著しく不健全であると認められる者でないこと。
- ③ 営業に関し法律上必要とする資格を有しない者でないこと。
- ④ 競争参加資格確認申請書及びそれらの付属書類又は資格審査申請用データ中の重要な事項について虚偽の記載をし、又は重要な事実について記載をしなかった者でないこと。
- ⑤ 会社更生法に基づき更生手続き開始の申立がなされている者又は民事再生法に基づき再生手続き開始の申立がなされている者でないこと。
- ⑥ 暴力団による不当な行為の防止等に関する法律第2条に規定する暴力団又は暴力団と関係がないこと。
- ⑦ 競争参加資格確認申請書の提出期限の日から入札執行の時までに、中間貯蔵・環境安全株式会社から、指名停止処置容量に基づく指名停止を受けている期間中でないこと。
- ⑧ 令和04・05・06年度に有効な全省庁統一資格（役務の提供等：営業品目「建物管理等各種保守管理」競争参加地域：東北）を有する者であること。（当該参加資格者について、申請済みであり、入札日までに競争参加資格を取得する場合

も可とする。)

- ⑨平成 25 年度以降に浸出水等の処理施設の運転維持管理に関して元請又は下請含めて1件以上の実績を有している者。

3 発注手続等

- (1) 担当部課

〒105-0014 東京都港区芝 1-7-17 住友不動産芝ビル 3 号館 4 階
中間貯蔵・環境安全事業株式会社 (JESCO)
管理部契約・購買課 TEL 03-5765-1916
E-mail:keiyaku-1@jesconet.co.jp

- (2) 発注説明書の入手方法

JESCO ホームページよりダウンロード

https://www.jesconet.co.jp/bid_contract/bid/index.html

※当社では発注説明書の交付はしないので注意すること。

- (3) 本業務においては、入札説明会を開催しない。

- (4) 競争参加資格確認申請書及び確認資料の提出期間、場所及び方法

提出期間 令和 5 年 1 月 16 日(月)から令和 5 年 1 月 31 日(火)まで。

上記期間の土曜日及び日曜日を除く毎日 10 時から 12 時及び 13 時から 16 時まで。

提出場所 上記(1)に同じ。

提出方法 書面を PDF 化し電子メールで提出すること。(提出期限必着)

- (5) 競争参加資格確認結果の通知予定日及び方法

通知予定日 令和 5 年 2 月 7 日(火)

通知方法 電子メールで通知する。

- (6) 入札書の提出について

提出期限 令和 5 年 3 月 2 日(木) 16 時 00 分

提出場所 上記(1)に同じ。

提出方法 持参又は郵送(提出期限必着)

(1 回目のみ、2 回目以降は電子メールを送信後、原本を郵送)。

郵送する場合は、配達記録が残る方法に限る。

- (7) 開札の日時及び場所

日 時 令和 5 年 3 月 3 日(金) 11 時 00 分

場 所 上記(1)に同じ。

新型コロナウイルス感染症の拡大防止のため、開札の立ち会いは行わない。

開札日当日の手順については、入札(見積)者に対する指示書に定めるとおりとする。

4 その他

- (1) 入札保証金 免除

- (2) 契約保証金 免除

- (3) 入札の実施 競争参加資格者により入札を行う。

- (4) 契約者の決定方法

①JESCO 契約細則第 9 条の規定に基づいて作成された予定価格の制限の範囲内で最低の価格をもって有効な入札を行った者を落札者とする。ただし、落札者となるべき者の入札価格によっては、その者により当該契約の内容に適合した履行がなされないおそれがあると認められるとき、又はその者と契約

を締結することが公正な取引の秩序を乱すこととなるおそれがある著しく不相当であると認められるときは、予定価格の制限の範囲内の価格をもって入札した他の者のうち最低価格をもって入札した者を落札者とすることがある。

②「契約細則第17条第3項に関する基準及び事務手続きについて（低入札の基準）」の規程により競争入札において、予定価格が1000万円を超える工事、測量業務、建設コンサルタント業務、地質調査業務、補償コンサルタント業務、製造その他の請負契約（物品の売買、賃貸等の契約を除く）において、調査基準価格を設定した案件について、落札者となるべき者の入札価格が第2条に基づく調査基準価格を下回る場合は、第6条に基づき低入札価格調査を行うものとする。

③調査基準価格を下回った場合の措置

調査基準価格を下回って入札が行われた場合は、入札を「保留」とし、契約の内容が履行されないおそれがあると認めるか否かについて、落札者となるべき者から事情聴取、関係機関の意見照会等の調査を行い、落札者の決定をする。この調査期間に伴う当該業務の履行期間の延長は行わない。

④調査基準価格を下回った価格をもって契約する場合は、以下の内容を反映すること。

監督強化の一環として、低入札調査時の確認事項と業務実績の整合性等を確認するために実施する「中間検査」を受けること。

(5) 入札の無効 本公告に示した競争参加資格のない者が行った入札、競争参加資格確認申請書等に虚偽の記載をした者が行った入札及び入札に関する条件に違反した入札は無効とする。

(6) 契約書作成の要否 要

(7) 詳細は発注説明書による。

土壌貯蔵施設（大熊①）浸出水処理運転維持管理業務
（令和5年度）

（配布資料）

1. 「発注説明書」（別紙を含む）	7 頁
2. 「現場説明書」	1 頁
3. 「入札（見積）者に対する指示書」（別紙を含む）	20 頁
4. 「委託契約書（案）」	11 頁
5. 「特記仕様書」（表紙を含む）	10 頁
6. 「共通仕様書」（表紙を含む）	19 頁
7. 「競争参加資格確認申請書」（様式1）を含む）	2 頁
＝参考資料＝	
積算参考資料	1 頁

発注説明書

中間貯蔵・環境安全事業株式会社が発注する土壌貯蔵施設（大熊①）浸出水処理運転維持管理業務（令和5年度）に係る入札公告に基づく一般競争入札手続等については、中間貯蔵・環境安全事業株式会社契約規程等関係規定等に定めるもののほか、この発注説明書によるものとする。

1 公告日 令和5年1月16日

2 契約職 中間貯蔵・環境安全事業株式会社契約職取締役 中澤 幸太郎

3 調達概要

- (1) 業務名 土壌貯蔵施設（大熊①）浸出水処理運転維持管理業務（令和5年度）
- (2) 仕様等 特記仕様書及び共通仕様書による
- (3) 業務期間 令和5年4月1日（契約予定日）から令和6年3月31日
- (4) 入札方法 入札金額は、業務に要する一切の費用を含めた額とする。落札決定に当たっては、入札書に記載された金額に当該金額の10パーセントに相当する額を加算した金額（当該金額に1円未満の端数がある時は、その端数金額を切り捨てた金額とする。）をもって落札価格とするので、入札者は、消費税に係る課税事業者であるか免税事業者であるかを問わず、見積もった契約金額の110分の100に相当する金額を入札書に記載すること。
- (5) その他 本業務は競争参加資格を確認のうえ、入札の参加者を選定し発注するものである。

4 競争参加資格

競争参加資格確認申請書の提出期限（令和5年1月31日）において次の条件を全て満たしている者であること。

- ① 予算決算及び会計令第70条及び第71条の規定に該当しない者であること。
- ② 経営状態が著しく不健全であると認められる者でないこと。
- ③ 営業に関し法律上必要とする資格を有しない者でないこと。
- ④ 競争参加資格確認申請書及びそれらの付属書類又は資格審査申請用データ中の重要な事項について虚偽の記載をし、又は重要な事実について記載をしなかった者でないこと。
- ⑤ 会社更生法に基づき更生手続き開始の申立がなされている者又は民事再生法に基づき再生手続き開始の申立がなされている者でないこと。
- ⑥ 暴力団による不当な行為の防止等に関する法律第2条に規定する暴力団又は暴力団と関係がないこと。

- ⑦ 競争参加資格確認申請書の提出期限の日から入札執行の時までに、中間貯蔵・環境安全株式会社から、指名停止処置容量に基づく指名停止を受けている期間中でないこと。
- ⑧ 令和 04・05・06 年度に有効な全省庁統一資格(役務の提供等：営業品目「建物管理等各種保守管理」競争参加地域：東北)を有する者であること。(当該参加資格者について、申請済みであり、入札日までに競争参加資格を取得する場合も可とする。)
- ⑨ 平成 25 年度以降に浸出水等の処理施設の運転維持管理に関して元請又は下請含めて 1 件以上の実績を有している者。

5 担当部課

〒105-0014 東京都港区芝 1-7-17 住友不動産芝ビル 3 号館 4 階

中間貯蔵・環境安全事業株式会社管理部契約・購買課 担当：小田

TEL： 03-5765-1916

E-mail:keiyaku-1@jesconet.co.jp

6 競争参加資格確認申請書の確認等

- (1) 本入札の参加希望者は、4 に掲げる競争参加資格を有することを証明するため、次に従い、競争参加資格確認申請書を提出し、契約職から競争参加資格の有無について確認を受けなければならない。

なお、期限までに競争参加資格確認申請書を提出しない者又は競争参加資格がないと認められた者は、本入札に参加することができない。

- (2) 競争参加資格確認申請書の提出

- ① 提出期間：令和 5 年 1 月 16 日(月)から令和 5 年 1 月 31 日(火)まで。
ただし、土曜日及び日曜日を除く毎日 10 時から 12 時及び 13 時から 16 時。
- ② 提出場所：5 に同じ。
- ③ 提出方法：書面を PDF 化し電子メールで提出すること。(提出期限必着)

- (3) 競争参加資格確認申請書

競争参加資格確認申請書は、別添「競争参加資格確認申請書」により作成すること。

- (4) 競争参加資格確認結果の通知予定日及び方法

通知予定日 令和 5 年 2 月 7 日(火)

通知方法 電子メールで通知する。

- (5) その他

- ① 競争参加資格確認申請書の作成及び提出にかかる費用は、提出者の負担とする。
- ② 提出された競争参加資格確認申請書は、競争参加資格の確認以外に提出者に無断で使用しない。
- ③ 提出された競争参加資格確認申請書は返却しない。
- ④ 提出期限以降における競争参加資格確認申請書の再提出(部分的な再提出を含む。以下同じ。)は認めない。

⑤ 競争参加資格確認申請書に関する問い合わせ先は5に同じ。

7 競争参加資格がないと認められた者に対する理由の説明

(1) 競争参加資格がないと認められた者は、契約職に対して競争参加資格がないと認められた理由について、次に従い、書面（様式は自由）により説明を求めることができる。

① 提出期限：令和5年2月9日（木） 12時まで。

② 提出場所：5に同じ。

③ 提出方法：書面は、押印後のものをPDFに変換して電子メールにより提出すること。（提出期限必着）

※原本は後日提出すること。

(2) 契約職は、説明を求められたときは、説明を求めた者に対し令和5年2月15日（水）までに書面により回答する。

8 発注説明書に対する質問及び回答

(1) 本業務の受注を検討するうえでこの発注説明書の記述内容について質問がある場合は、次に従い、書面（別添「質問・回答書」）により提出すること。

①提出期間：[競争参加資格に関するもの]

令和5年1月16日（月）から令和5年1月19日（木）16:00まで。

[発注内容に関するもの]

令和5年2月7日（火）から令和5年2月10日（金）16:00まで。

②提出場所：5に同じ。

③提出方法：書面はPDFに変換して電子メールにより提出すること。（提出期限必着）

(2) (1)の質問に対する回答は、次のとおりとする。

[競争参加資格に関するもの]

閲覧期間 令和5年1月27日（金）から令和5年1月31日（火）

回答方法 閲覧により回答する。（希望者には電子メール送信）

回答場所 5に同じ。

[発注内容に関するもの]

回答日 令和5年2月24日（金）

回答方法 電子メールにより回答する。

※競争参加資格を認められた者に対して回答。

9 入札書の提出について

(1) 提出期限 令和5年3月2日（木） 16時00分

(2) 提出場所 5に同じ。

(3) 提出方法 持参又は郵送（提出期限必着）

郵送する場合は、配達記録が残る方法に限る。

(4) その他 入札書の日付は、入札日（入札書提出期限）までの日付を記入するこ

と。

入札金額については、業務1式あたりの金額（税抜）を記載すること。
開札の結果、落札者がいないときは、再度入札を行う。

10 開札の立ち会い等について

新型コロナウイルス感染症の拡大防止のため、開札の立ち会いは行わない。

※開札日当日の手順については、入札（見積）者に対する指示書に定めるとおりとする。

11 開札の日時及び場所等

(1) 日時 令和5年3月3日（金）11時00分

(2) 場所 上記5に同じ。

12 入札方法等

(1) 入札書は、持参または郵送すること。（1回目のみ、2回目以降は電子メールを送信後、原本を郵送）。

(2) 入札金額については、業務1式あたりの金額（税抜）を記載すること。

(3) 入札において予定価格を下回る入札者がいない場合は、最低価格入札者と見積合せを行う。

13 入札保証金 免除

14 契約保証金 免除

15 業務費内訳書の提示

(1) 第1回の入札に際し、第1回の入札書に記載される入札金額に対応した内訳書の提示を求める。

(2) 内訳書の様式は自由であるが、記載内容は規格、数量、単価、金額等を明らかにすること。

16 入札の無効

入札公告に示した競争参加資格のない者の行った入札、競争参加資格確認申請書に虚偽の記載をした者の行った入札並びに別添「入札（見積）者に対する指示書」において示した条件等入札に関する条件に違反した入札は無効とし、無効の入札を行った者を契約者としていた場合には契約決定を取り消す。

なお、契約職により競争参加資格のある旨確認された者であっても、入札執行の時ににおいて指名停止措置要領に基づく指名停止を受けているもの、その他4に掲げる資格のないものは、競争参加資格のないものに該当する。

17 落札者の決定方法

- (1) 中間貯蔵・環境安全事業株式会社契約細則第9条の規定に基づいて作成された予定価格の制限の範囲内で最低の価格をもって有効な入札を行った者を落札者とする。ただし、落札者となるべき者の入札価格によっては、その者により当該契約の内容に適合した履行がなされないおそれがあると認められるとき、又はその者と契約を締結することが公正な取引の秩序を乱すこととなるおそれがある著しく不相当であると認められるときは、予定価格の制限の範囲内の価格をもって入札した他の者のうち最低価格をもって入札した者を落札者とすることがある。
- (2) 「契約細則第17条第3項に関する基準及び事務手続きについて(低入札の基準)」の規程により競争入札において、予定価格が1000万円を超える工事、測量業務、建設コンサルタント業務、地質調査業務、補償コンサルタント業務、製造その他の請負契約(物品の売買、賃貸等の契約を除く)において、調査基準価格を設定した案件について、落札者となるべき者の入札価格が第2条に基づく調査基準価格を下回る場合は、第6条に基づき低入札価格調査を行うものとする。
- (3) 調査基準価格を下回った場合の措置
調査基準価格を下回って入札が行われた場合は、入札を「保留」とし、契約の内容が履行されないおそれがあると認めるか否かについて、落札者となるべき者から事情聴取、関係機関の意見照会等の調査を行い、落札者の決定をする。この調査期間に伴う当該業務の履行期間の延長は行わない。
- (4) 調査基準価格を下回った価格をもって契約する場合は、以下の内容を反映すること。
監督強化の一環として、低入札調査時の確認事項と業務実績の整合性等を確認するために実施する「中間検査」を受けること。

※ 低入札の基準については下記 URL から確認できます。

<https://www.jesconet.co.jp/content/000004034.pdf>

- (4) 国と当社との委託契約に基づき、当該契約を締結するため、契約締結日は国の令和5年度予算(暫定予算を含む。)が成立した日以降とする。
また、暫定予算になった場合、全体の契約期間に対する暫定予算の期間分のみ契約とする場合がある。
- (5) 帰還困難区域に入域及び作業をする車両については、原子力災害対策特別措置法第26条第2項に基づき一時立入りに関する事前申請を行う必要があることから、当該業務の契約予定者は、契約者決定後に当社から提供する所定の書式に必要な情報を記載の上、令和5年3月13日(月)正午までに電子データにて提出すること。なお、書式に記載する情報は下記のとおり。
 - ・全現場作業員所属会社名
 - ・作業員氏名(運転免許証記載字体)
 - ・運転するか否かの区分
 - ・連絡先(携帯電話等)

- ・立入期間及び立入場所（町名）
- ・車両（メーカー・車名・色・ナンバー）
- ・スクリーニング場所（詳細は業務担当と要相談）
- ・通過ゲート及び通過時刻
- ・契約業務名

提出された情報については、帰還困難区域一時立入申請にのみ使用するものとする。

(6) 業務を行うにあたり、現場での作業に従事する者（以下、「現場作業員」という。）に身分証明書を発行する必要があることから、当該業務の契約予定者は、令和5年3月13日（月）正午までに下記3点を電子データにて提出すること。

①顔写真入り公的身分証明書の写し（運転免許証を想定。裏面備考欄に記載がある場合は裏面の写しも必要）：PDF形式の画像ファイル

②顔写真：JPEG形式の画像ファイル

③名簿：当社から提供する所定のファイルに必要な情報を記載したもの
提出されたデータについては、身分証明書の発行にのみ使用するものとする。

期日までに全現場作業員のデータを準備できない場合は、契約日から業務にあたる現場作業員分について先に提出し、未定の現場作業員分は追加提出として対応すること。

※上記(5)及び(6)の提出が間に合わない場合は、(5)を優先させること。

(7) 現場作業員には契約日から現場作業に従事できるよう下記の教育から検診等を予め行っておくこと。

- ・入所時安全教育（JESCO社員が実施）
- ・帰還困難区域一時立ち入り申請
- ・業務開始前一般検診・電離検診受診
- ・除染等業務特別教育または特定線量下業務特別教育等

18 契約書作成の可否等 別添委託契約書（案）により、契約書を作成する。

19 支払条件 完了払い

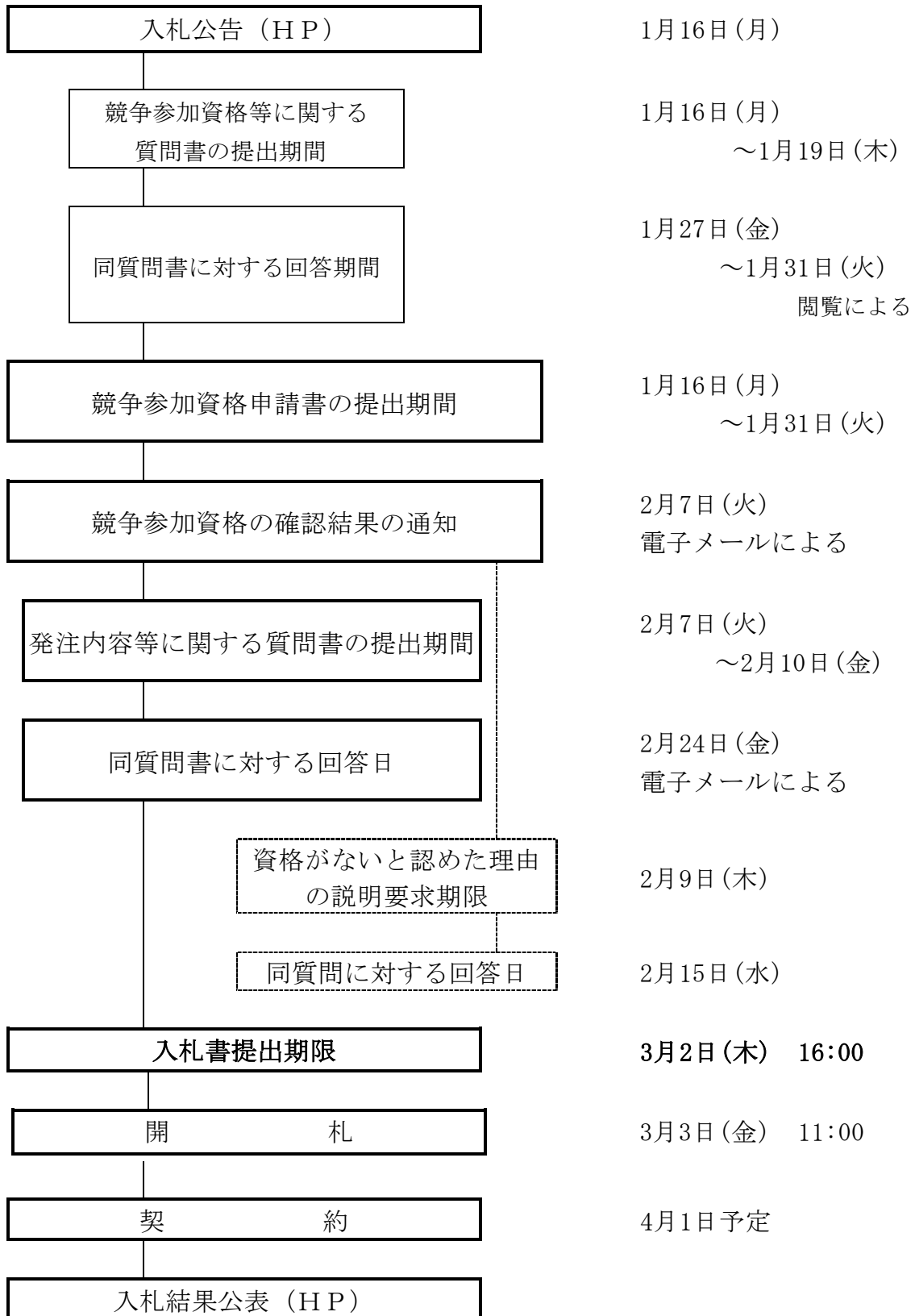
20 別添

- (1) 現場説明書
- (2) 入札（見積）者に対する指示書（質問・回答書を含む）
- (3) 委託契約書（案）
- (4) 特記仕様書
- (5) 共通仕様書
- (6) 競争参加資格確認申請書

「発注手続日程（予定）」

別紙

業務名：土壌貯蔵施設（大熊①）浸出水処理運転維持管理業務（令和5年度）



※期間については、土曜日、日曜日及び祝日を除く毎日 10～12 時及び 13～16 時。

※質問がある場合は、提出期限までに質問書を電子メールで送信すること。

現 場 説 明 書

中間貯蔵・環境安全事業株式会社

業 務 名 土壌貯蔵施設（大熊①）浸出水処理運転維持管理業務（令和 5 年度）

契約期間 令和 5 年 4 月 1 日（契約予定日）から令和 6 年 3 月 31 日まで

上記業務につき下記のとおり説明する。この説明は、契約仕様書等と同様の効力を有するものとする。

1. 入札（見積）は「入札（見積）者に対する指示書」の定めるところに従って行なう。
2. 質問回答は、別紙「質問・回答書」により行うものとする。

【競争参加資格に関するもの】

（1）質問書提出期間

令和 5 年 1 月 16 日（月）から令和 5 年 1 月 19 日（木）16：00 まで。
上記期間の毎日 10 時から 12 時及び 13 時から 16 時まで。以下同じ。

（2）提出方法 書面は PDF に変換して電子メールにより提出すること。（提出期限必着）

（3）質問書提出場所 中間貯蔵・環境安全事業株式会社 管理部契約・購買課
TEL:03-5765-1916 E-mail:keiyaku-1@jesconet.co.jp

（4）質問書に対する回答閲覧期間

令和 5 年 1 月 27 日（金）から令和 5 年 1 月 31 日（火）

（5）回答閲覧場所

中間貯蔵・環境安全事業株式会社
※希望者には電子メール送信

【発注内容に関するもの】

（1）質問書提出期間

令和 5 年 2 月 7 日（火）から令和 5 年 2 月 10 日（金）16：00 まで。

（2）提出方法 書面は PDF に変換して電子メールにより提出すること。

（3）質問書提出場所 中間貯蔵・環境安全事業株式会社 管理部契約・購買課
TEL:03-5765-1916 E-mail:keiyaku-1@jesconet.co.jp

（4）質問書に対する回答日

令和 5 年 2 月 24 日（金）

（5）回答方法 電子メールにより回答。

入札（見積）者に対する指示書

中間貯蔵・環境安全事業株式会社

この指示書は、中間貯蔵・環境安全事業株式会社（以下「会社」という。）が締結する業務等契約に関する入札（見積）（以下「入札」という。）執行上の注意事項並びに契約締結上の必要事項について指示するものである。

一 入札執行上の注意事項

第1 入札者の注意事項

新型コロナウイルス感染症の拡大防止のため、入札者の立会いは行わない。

入札書、辞退書の提出方法及び期日については、別紙のとおり定める。

入札者は、次の各号に掲げる事項を厳守しなければならない。

- 1 入札者は、発注説明書、仕様書、契約書（案）等を熟知のうえ、入札しなければならない。
- 2 入札者は、所定の時刻の少なくとも10分前までに電話及び電子メールの送受信が可能な場所で待機すること。
- 3 入札書は別添様式第3号によるものとし、記載数字は、算用数字を用いること。
- 4 入札金額は、仕様書及び契約書（案）（以下「仕様書等」という。）により積算すること。なお、入札日の前日までに仕様書等について修正があった場合は、修正後の仕様書等により積算すること。
- 5 入札書は、競争参加資格確認申請書により、会社に届け出た代表者名及び印章を押印し、封かんのうえ入札執行者の指示に従って入札すること。
 - ① 代理人により入札する場合は、別添様式第1号-1の委任状を入札の執行前に提出し、入札書には、被代理人の住所、会社名、代表者氏名及び代理人である旨を記載し、代理人が記名押印すること。なお、委任状の作成がない限り、代理人が入札書を記載することはできない。よって、委任する日付は、入札日以前であること。
 - ② 代理人が復代理人を選任する場合は、別添様式第1号-2及び第2号の復代理人に対する委任状を提出のうえ、入札書は復代理人が記名押印すること。なお、委任状の作成がない限り、復代理人が入札書を記載することはできない。よって、委任する日付は、入札日以前であること。
- 6 入札書には消費税及び地方消費税を含まない金額を記載すること。
- 7 送付により入札書を提出する場合（送付による提出が認められている場合に限る）は、次の方法によること。
 - ① 入札書の日付は、入札日（入札書提出期限）までの日付を記入すること。
 - ② 送付用の封筒に、担当者の名刺、委任状（代理人又は復代理人により入札する場合に限る）、入札書が封入された封筒及び入札金額内訳書が封入された封筒を封入すること。なお、それぞれの封筒には、会社名、件名及び在中書類の名称を明記すること。
 - ③ 送付は書留郵便又は民間事業者による信書の送達に関する法律（平成14年法律第99号）第2条第6項に規定する一般信書便事業者若しくは同条第9項に規定する特定信書便事業者による同条第2項に規定する信書便により行うこと。

- 8 入札者は、入札書を提出した後は、その引換え、変更又は取消しをすることができない。
- 9 入札者は、入札又は見積り執行の完了に至るまでは、いつでも入札又は見積りを辞退することができる。
入札者は、入札又は見積りを辞退するときは、その旨を、次の各号に掲げるところにより申し出るものとする。
 - ① 入札又は見積り執行前であつては、別添様式第11号による入札（見積）辞退書を発注者に直接持参し、又は送付（入札又は見積り執行日の前日までに到着するものに限る。）して行ふ。
 - ② 入札又は見積り執行中であつては、入札（見積）辞退書又はその旨を明記した入札書若しくは見積書を別紙の方法により電子メールで送信する。
入札又は見積りを辞退した者は、これを理由として以後の指名等について不利益な取扱いを受けるものではない。

第2 公正な入札の確保

- 1 入札者は、私的独占の禁止及び公正取引の確保に関する法律（昭和22年法律第54号）等に抵触する行為を行ってはならない。
- 2 入札者は、入札にあつては、他の入札者と入札意思、入札価格又は入札書、入札金額内訳書その他提出する書類（以下「入札書等」という）の作成についていかなる相談も行つてはならず、独自に入札価格を定めなければならない。
- 3 入札者は、落札者の決定前に、他の入札者に対して、入札意思、入札価格、入札書等を意図的に開示してはならない。

第3 入札の無効

次の各号の一に該当する場合は、入札を無効とする。

- 1 入札書の金額が訂正してある場合
- 2 入札者の記名又は押印が欠けている場合
- 3 誤字、脱字等により意思表示が不明確な場合
- 4 再度入札の場合において、前回の最低額を上回る金額で入札している場合
- 5 送付による入札が認められていない場合において、送付により入札書が提出された場合
- 6 送付による入札が認められている場合において、入札書の提出期限を過ぎて入札書等が提出された場合
- 7 一般競争における申請書又は資料に虚偽の記載をした者が入札を行った場合
- 8 競争に参加する資格のない者が入札を行った場合
- 9 同一事項の入札について、入札者が他の入札者の代理をしていると認められる場合
- 10 明らかに連合によると認められる入札を行った場合
- 11 前各号に掲げる場合のほか、入札に関する必要な条件を具備していない場合又は会社の指示に従わなかった場合

第4 入札の中止その他

入札者が連合し、又は不穏な行動をなす等の場合において、入札を公正に執行することができないと認められるときは、当該入札者を入札に参加させず、又は入札の執行を延期し、若しくは取りやめることがある。

第5 開札及び落札者（見積りの場合は契約の相手方、以下「落札者」という。）の決定

1 開札は、別紙の方法により行うものとする。

2 落札者の決定方法

① 中間貯蔵・環境安全事業株式会社契約細則第9条の規定に基づいて作成された予定価格の制限の範囲内で最低の価格をもって有効な入札を行った者を落札者とする。ただし、落札者となるべき者の入札価格によっては、その者により当該契約の内容に適合した履行がなされないおそれがあると認められるとき、又はその者と契約を締結することが公正な取引の秩序を乱すこととなるおそれがある著しく不相当であると認められるときは、予定価格の制限の範囲内の価格をもって入札した他の者のうち最低価格をもって入札した者を落札者とすることがある。

② 「契約細則第17条第3項に関する基準及び事務手続きについて（低入札の基準）」の規程により競争入札において、予定価格が1000万円を超える工事、測量業務、建設コンサルタント業務、地質調査業務、補償コンサルタント業務、製造その他の請負契約（物品の売買、賃貸等の契約を除く）において、調査基準価格を設定した案件について、落札者となるべき者の入札価格が第2条に基づく調査基準価格を下回る場合は、第6条に基づき低入札価格調査を行うものとする。

③ 調査基準価格を下回った場合の措置

調査基準価格を下回って入札が行われた場合は、入札を「保留」とし、契約の内容が履行されないおそれがあると認めるか否かについて、落札者となるべき者から事情聴取、関係機関の意見照会等の調査を行い、落札者の決定をする。この調査期間に伴う当該業務の履行期間の延長は行わない。

④ 調査基準価格を下回った価格をもって契約する場合は、以下の内容を反映すること。

監督強化の一環として、低入札調査時の確認事項と業務実績の整合性等を確認するために実施する「中間検査」を受けること。

※ 低入札の基準については下記 URL から確認できます。

<https://www.jesconet.co.jp/content/000004034.pdf>

3 前号の決定方法によって落札となるべき同価の入札をした者が2者以上あるときは直ちに当該入札者にくじに参加させて落札者を決定する。

くじの参加方法については、競争参加資格確認結果の通知と併せて案内する。

4 開札の結果は、電子メールで送信する。

5 開札の結果、落札者がいないときは、直ちに、再度の入札を行う。この場合、前回の入札に参加しなかった者は、入札に加わることはできない。

6 前号の再度の入札の結果、落札者がいないときは、最低価格提示者から順次見積り合せを行う。

二 契約上の注意事項

第1 契約書等

1 落札者は、会社所定の契約書の案に記名押印し、契約締結決定の日から7日以内に提出しなければならない。ただし、承諾をえて、この期間を延長することができる。

- 2 契約書を作成する場合において、会社が落札者とともに記名押印しなければ、当該契約は確定しないものとする。
- 3 契約締結後 14 日以内に契約金額内訳書を提出すること。
- 4 別添様式第 6 号の着手届及び別添様式第 4 号の業務管理者届をそれぞれ提出すること。
- 5 業務の一部を第三者に委託するときは、あらかじめ別添様式第 5 号の再委任等承諾申請書を提出すること。

第 2 契約の保証

入札保証金免除、契約保証金免除。

第 3 契約代金の支払

- 1 目的物が完成したときは、別添様式第 7 号の完了届を提出するものとする。
- 2 目的物が完成し、会社の検査に合格したときは、別添様式第 8 号の引渡書を提出すること。
- 3 完了代金は、別添様式第 9 号の代金支払請求書に基づき振込み支払とする。

三 その他の事項

- 1 入札者は、入札の際又は速やかに、入札金額内訳書を必ず提出すること。
- 2 入札者は、入札の執行後においては、本指示書、仕様書等、現場の状況等についての不明確又は不知を理由として異議を申し出ることとはできない。

(様式第1号-1)

委 任 状

私は、(会社名 _____)、所属部課名 _____、
氏名 _____) を代理人と定め、次の権限を委任します。

業 務 名 _____

委任事項 入札(見積)に関すること。

代 理 人 _____ 印

令和 年 月 日

中間貯蔵・環境安全事業株式会社
契約職取締役 中澤 幸太郎 殿

住 所

会 社 名

代 表 者 _____ 印

※日付は入札日以前であること。

(様式第1号-2)

委 任 状

私は、(支社名 _____)、所属部課名 _____、
氏名 _____) を代理人と定め、次の権限を委任します。

業 務 名 _____

- 委任事項 一 入札（見積）に関すること。
二 復代理人を選任すること。
三 委託契約の締結及び代金の請求並びに受領に関すること。
四 諸願届等に関すること。

住 所

会 社 名

代 理 人

印

令和 年 月 日

中間貯蔵・環境安全事業株式会社
契約職取締役 中澤 幸太郎 殿

住 所

会 社 名

代 表 者

印

※日付は入札日以前であること。

(様式第2号)

(復代理人用)

委 任 状

私は、(支社名 _____)、所属部課名 _____、
氏名 _____) を復代理人と定め、次の権限を委任します。

業 務 名 _____

委任事項 入札(見積)に関すること。

復 代 理 人 _____ 印

令和 年 月 日

中間貯蔵・環境安全事業株式会社
契約職取締役 中澤 幸太郎 殿

住 所

会 社 名

代 理 人 _____ 印

※日付は入札日以前であること。

(様式第3号)

入札（見積）書

金	百	十	億	千	百	十	万	千	百	十	円
---	---	---	---	---	---	---	---	---	---	---	---

業務名 _____

上記の金額により入札（見積）いたします。

令和 年 月 日

住 所
会 社 名
代表者氏名
代理人又は復代理人氏名

印

中間貯蔵・環境安全事業株式会社
契約職取締役 中澤 幸太郎 殿

(注) 送付による入札の場合は、入札書提出期限までの日付を記入すること。
入札（見積）書は、封かんし、業務名を表記すること。

入札（見積）書封かん例

(表面)

中 間 契貯 約蔵 職・ 取環 締境 役安 全事 殿業 株 式 会 社	令 和 年 月 日	業 務 名 入 札 （ 見 積 ） 書
入札者の名称		
<div style="border: 1px solid black; padding: 5px;">社名等</div>		

(裏面)

印
印
印

※入札金額内訳書は別の封筒に入れ、会社名、業務名及び入札金額内訳書在中の旨表記すること。

(様式第4号)

令和 年 月 日

中間貯蔵・環境安全事業株式会社
契約職取締役 中澤 幸太郎 殿

住 所

会 社 名

代表者氏名

業務管理者届

業 務 名 _____

標記の業務について、(氏名 _____) を業務管理者として、選任いたしますので、当人の経歴書を添えてお届けします。

担当者等連絡先 (※本事項の記載により代表印省略可)

部 署 名 :

責任者名 :

担当者名 :

T E L :

F A X :

E-mail :

(様式第4号-1)

経 歴 書

氏 名

生 年 月 日

現 住 所

最 終 学 歴

資格及び取得年月日

職 歴

業 務 歴

令和 年 月 日

上記のとおり相違ありません。

氏 名

(様式第5号)

再委任等承諾申請書

令和 年 月 日

中間貯蔵・環境安全事業株式会社
契約職取締役 中澤 幸太郎 殿

住 所
会 社 名
代表者氏名

本件業務の実施に当たり、下記により業務の一部を再委任等したく、本件契約書第5条の規定に基づき承諾を求めます。

記

- 1 業務名：
- 2 契約金額：
- 3 再委任等を行う業務の範囲：
- 4 再委任等を行う業務に係る経費：
- 5 再委任等を必要とする理由：
- 6 再委任等を行う相手方の商号又は名称及び住所：
- 7 再委任等を行う相手方を選定した理由（再委任等する業務を履行する能力など）：

担当者等連絡先（※本事項の記載により代表印省略可）

部 署 名：

責任者名：

担当者名：

T E L：

F A X：

E-mail：

(様式第6号)

令和 年 月 日

中間貯蔵・環境安全事業株式会社
契約職取締役 中澤 幸太郎 殿

住 所

会 社 名

代表者氏名

着 手 届

業 務 名 _____

標記の業務について、令和 年 月 日着手しますので、
お届けします。

担当者等連絡先 (※本事項の記載により代表印省略可)

部 署 名 :

責任者名 :

担当者名 :

T E L :

F A X :

E-mail :

(様式第7号)

令和 年 月 日

中間貯蔵・環境安全事業株式会社
契約職取締役 中澤 幸太郎 殿

住 所

会 社 名

代表者氏名

完 了 届

業 務 名 _____

標記の業務について、令和 年 月 日（一部）完了しましたので、お届けします。

担当者等連絡先（※本事項の記載により代表印省略可）

部 署 名 :

責任者名 :

担当者名 :

T E L :

F A X :

E-mail :

(様式第8号)

令和 年 月 日

中間貯蔵・環境安全事業株式会社
契約職取締役 中澤 幸太郎 殿

住 所
会 社 名
代表者氏名

引 渡 書

業 務 名 _____

標記業務について、令和 年 月 日に
一部完了 検査に合格いたしましたので、これを
完 了
お引き渡し致します。

担当者等連絡先 (※本事項の記載により代表印省略可)

部 署 名 :

責任者名 :

担当者名 :

T E L :

F A X :

E-mail :

(様式第9号)

令和 年 月 日

中間貯蔵・環境安全事業株式会社
契約職取締役 中澤 幸太郎 殿

所在地

商号又は名称

代表者名

印

適格請求書(インボイス)発行事業者登録番号 [有] (T)
(登録済の場合はTで始まる登録番号を記載) [無]
(無しの場合は[有]に取り消し線を記載)

代金支払請求書

業務名 _____

上記の業務については、令和 年 月 日に完了いたしましたので下記のとおり請求いたします。

記

金 _____ 円
(内消費税額10% : _____ 円)

上記金額について、下記にお振込戴きたくお願いします。

振込指定金融機関 _____

支店名 _____

預金種別 _____

口座番号 _____

口座名義 _____

開札立会申込書

業 務 名	
開札日時	令和 年 月 日 時 分
開札場所	東京都港区芝1-7-17住友不動産芝ビル3号館 中間貯蔵・環境安全事業(株)
会社名 及び 代表者名	
立会者 所属・職名 氏名	印
連絡先	TEL

※注 郵便等による入札が認められた場合において提出のこと

- ① 入札者及び入札者に常時雇用されている者が開札に立ち会うことができます。
本書面による申し込みの無い者は開札に立ち会うことができません。
- ② 開札の立ち会いに当たっては、契約職により競争参加資格があることが確認された旨の通知書の写しを持参し、開札の時刻の少なくとも10分前に集合して下さい。
- ③ 本書面の提出
提出期限 令和 年 月 日 () 時
提出場所 東京都港区芝1-7-17 住友不動産芝ビル3号館 4階
中間貯蔵・環境安全事業(株) 管理部 契約・購買課
FAX 03-5765-1939 電話 03-5765-1916
提出方法 持参、郵送又はFAX

(様式第 1 1 号)

令和 年 月 日

中間貯蔵・環境安全事業株式会社
契約職取締役 中澤 幸太郎 殿

住 所
会 社 名
代表者氏名

印

入札（見積）辞退書

業 務 名 _____

標記について入札を辞退いたします。

辞退となった理由（可能な範囲で記載願います）

質問・回答書			
業務名			
会社名			
担当者名			
質問番号	仕様書頁	質問	回答

- 1. 質問がある場合はこの様式により質問を提出してください。
- 2. 期限までに「質問回答書」の提出が無い場合は、質問なしと見做します。

中間貯蔵・環境安全事業株式会社

開札手順

■入札書提出期限まで

入札参加者	JESCO
開札日当日の待機者の連絡先を提出（メール） （電話番号、メールアドレス）	

■開札日当日

開札（1回目）

入札参加者	JESCO
開札時間	※待機すること。（開札～結果通知まで） 1回目開札結果のメールを送信 1回目不落の場合は再度入札の時間をメールで送信する

再度の入札を行う場合（2回目以降開札）

入札参加者	JESCO
開札 10 分前	2 回目以降の入札書又は辞退書（押印済み PDF）のメールを送信 ※待機すること
2 回目以降開札時間	※待機すること（開札～結果通知まで） 2 回目以降の開札結果をメールで送信

注 1：：落札者となるべき者の入札価格が調査基準価格を下回る場合は、低入札価格調査を行うので、別途連絡する。

注 2： 辞退する場合は、期限までに辞退する旨のメールを送信すること（その場合は辞退書を添付）。

注 3： PDF で送信した入札書及び辞退書の原本は、後日郵送すること。

注 4： メール送付先 E-mail: keiyaku-1@jesconet.co.jp

委 託 契 約 書 (案)

- 1 業 務 名 土壤貯蔵施設（大熊①）浸出水処理運転維持管理業務（令和5年度）
- 2 業 務 期 間 自 令和5年4月1日
至 令和6年3月31日
- 3 業 務 委 託 料 金 円
（うち取引に係る消費税及び地方消費税の額金 円）
- 4 支 払 方 法 完了払

この契約の証として本書2通を作成し、当事者記名押印の上、各自1通を保有する。

令和5年4月1日

委託者 住 所 東京都港区芝一丁目7番17号
氏 名 中間貯蔵・環境安全事業株式会社
契約職取締役 中澤 幸太郎 印

受託者 住 所
氏 名
印

(総則)

- 第1条 委託者及び受託者は、この契約書(頭書を含む。以下同じ。)に基づき、仕様書(特記仕様書及び質問回答書をいう。以下同じ。)に従い、この契約(この契約書及び仕様書を内容とする業務の委託契約をいう。以下同じ。)を履行しなければならない。
- 2 受託者は、契約書及び仕様書に記載の業務(以下「業務」という。)を契約書記載の業務期間(以下「業務期間」という。)内に完了し、契約の目的物(以下「成果物」という。)を委託者に引き渡すものとし、委託者は、その業務委託料を支払うものとする。
 - 3 委託者は、その意図する業務を遂行させるため、業務に関する指示を受託者に対して行うことができる。この場合において、受託者は、当該指示に従い業務を行わなければならない。
 - 4 受託者は、この契約書に特別の定めがある場合又は前項の指示若しくは委託者と受託者で協議がある場合を除き、業務を遂行するために必要な一切の手段をその責任において定めるものとする。
 - 5 受託者は、この契約の履行に関して知り得た秘密を漏らしてはならない。
 - 6 この契約書及び仕様書における期間の定めについては、民法(明治29年法律第89号)及び商法(明治32年法律第48号)の定めるところによるものとする。
 - 7 この契約は、日本国の法令に準拠するものとする。
 - 8 この契約に係る訴訟の提起又は調停(第35条の規定に基づき、委託者と受託者で協議の上選任される調停人が行うものを除く。)の申立てについては、日本国の裁判所をもって合意による専属的管轄裁判所とする。

(指示等及び協議の書面主義)

- 第2条 この契約書に定める指示、催告、請求、通知、報告、申出、承諾、質問、回答及び解除(以下「指示等」という。)は、書面により行わなければならない。
- 2 前項の規定にかかわらず、緊急やむを得ない事情がある場合には、委託者及び受託者は、前項に規定する指示等を口頭で行うことができる。この場合において、委託者及び受託者は、既に行った指示等を書面に記載し、7日以内にこれを相手方に交付するものとする。
 - 3 委託者及び受託者は、この契約書の他の条項の規定に基づき協議を行うときは、当該協議の内容を書面に記録するものとする。

(権利義務の譲渡等の禁止)

- 第3条 受託者は、この契約により生ずる権利又は義務を第三者に譲渡し、又は承継させてはならない。ただし、あらかじめ、委託者の承諾を得た場合は、この限りでない。

(著作権等の譲渡等)

- 第4条 受託者は、成果物が著作権法(昭和45年法律第48号)第2条第1項第1号に規定する著作物(以下「著作物」という。)に該当する場合には、当該著作物に係る受託者の著作権(著作権法第21条から第28条に規定する権利をいう。)を当該著作物の引渡し時に委託者に無償で譲渡するものとする。
- 2 委託者は、成果物が著作物に該当するとしないうにかかわらず、当該成果物の内容を受託者の承諾なく自由に公表することができる。
 - 3 委託者は、成果物が著作物に該当する場合には、受託者が承諾したときに限り、既に受託者が当該著作物に表示した氏名を変更することができる。
 - 4 受託者は、成果物が著作物に該当する場合において、委託者が当該著作物の利用目的の実現のためにその内容を改変するときは、その改変に同意する。また、委託者は、成果物が著作物に該当しない

場合には、当該成果物の内容を受託者の承諾なく自由に改変することができる。

5 受託者は、成果物（業務を行う上で得られた記録を含む。）が著作物に該当するとしないうにかかわらず、委託者が承諾した場合には、当該成果物を使用又は複製し、又第1条第5項の規程にかかわらず、当該成果物の内容を公表することができる。

6 委託者は、受託者が成果物の作成に当たって開発したプログラム（著作権法第10条第1項第9号に規定するプログラムの著作物をいう。）及びデータベース（著作権法第12条の2に規定するデータベースの著作物をいう。）について、受託者が承諾した場合には、別に定めるところにより、当該プログラム及びデータベースを利用することができる。

（一括再委託の禁止）

第5条 受託者は、業務の全部又は主たる部分を一括して第三者に委任し、又は委託してはならない。ただし、業務の一部であってあらかじめ委託者の承諾を得た場合はこの限りではない。

（特許権等の使用）

第6条 受託者は、特許権、実用新案権、意匠権、商標権その他日本国の法令に基づき保護されている第三者の権利（以下「特許権等」という。）の対象となっているものを使用するときは、その使用に関する一切の責任を負わなければならない。

（業務管理者）

第7条 受託者は、業務管理者を選任し、その氏名その他必要な事項を委託者に通知しなければならない。

2 業務管理者は、この契約の履行に関し、その運営及び統括を行うほか、業務委託料の変更、業務期間の変更、業務委託料の請求及び受領並びにこの契約の解除に係る権限を除き、この契約に基づく受託者の一切の権限を履行することができる。

3 委託者は、業務管理者又は第5条の規定により受託者から業務を委任され、若しくは請け負った者がその業務の遂行につき著しく不相当と認められるときは、受託者に対して、その理由を明示した書面により、必要な措置をとるべきことを請求することができる。

4 受託者は、前項の規定による請求があったときは、当該請求に係る事項について決定し、その結果を請求を受けた日から10日以内に委託者に通知しなければならない。

（調査社員）

第8条 委託者は、調査社員を置いたときは、その氏名を受託者に通知しなければならない。調査社員を変更したときも、同様とする。

2 調査社員は、この契約書の他の条項に定めるもの及びこの契約書に基づく委託者の権限とされる事項のうち委託者が必要と認めて調査社員に委任したもののほか、仕様書に定めるところにより、次に掲げる権限を有する。

一 委託者の意図する業務を完了させるための受託者又は受託者の業務管理者に対する業務に関する指示

二 この契約書および仕様書の記載内容に関する受託者の確認の申出又は質問に対する承諾又は回答

三 この契約の履行に関する受託者又は受託者の業務管理者との協議

四 業務の進捗の確認、仕様書の記載内容と履行内容との照会その他この契約の履行状況の調査

3 委託者は、2名以上の調査社員を置き、前項の権限を分担させたときにあつてはそれぞれの調査社員の有する権限の内容を、調査社員にこの契約書に基づく委託者の権限の一部を委任したときにあ

っては当該委任した権限の内容を、受託者に通知しなければならない。

4 第2項の規定に基づく調査社員の指示又は承諾は、原則として、書面により行わなければならない。

5 この契約書に定める書面の提出は、仕様書に定めるものを除き、調査社員を経由して行うものとする。この場合においては、調査社員に到達した日をもって委託者に到達したものとみなす。

(業務計画書の提出)

第9条 受託者は、この契約締結後、14日以内に仕様書に基づき、業務計画書を作成し、委託者に提出しなければならない。

(条件変更等)

第10条 受託者は、業務を遂行するに当たり、次の各号の一に該当する事実を発見したときは、その旨を直ちに委託者に通知しなければならない。

一 仕様書、現場説明書及び現場説明に対する質問回答書が一致しないこと(これらの優先順位が定められている場合を除く。)

二 仕様書に誤謬又は脱漏があること。

三 仕様書の表示が明確でないこと。

四 履行上の制約等仕様書に示された自然的又は人為的な履行条件が実際と相違すること。

五 仕様書に明示されていない履行条件について予期することのできない特別な状態が生じたこと。

2 委託者は、前項の規定による通知があったときは、直ちに調査を行わなければならない。この場合において、受託者は委託者の行う調査に立ち会わなければならない。

(仕様書の変更)

第11条 委託者は、必要があると認めるときは、仕様書の変更内容を受託者に通知して、仕様書を変更することができる。この場合において、委託者は、必要があると認められるときは業務委託料を変更し、又は受託者に損害を及ぼしたときは必要な費用を負担しなければならない。

(業務の一時中止)

第12条 委託者は、必要があると認めるときは、業務の中止内容を受託者に通知して、業務の全部又は一部を一時中止させることができる。

2 委託者は、前項の規定により業務を一時中止した場合において、必要があると認められるときは業務委託料を変更し、又は受託者が業務の続行に備え業務の一時中止に伴う増加費用を必要としたとき若しくは受託者に損害を及ぼしたときは必要な費用を負担しなければならない。

(適正な業務期間の設定)

第13条 委託者は、業務期間の延長又は短縮を行うときは、この業務に従事する者の労働時間その他の労働条件が適正に確保されるよう、やむを得ない事由により業務の実施が困難であると見込まれる日数等を考慮しなければならない。

(受託者の請求による業務期間の延長)

第14条 受託者は、その責めに帰すことができない事由により業務期間内に業務を完了することができないときは、その理由を明示した書面により委託者に業務期間の延長変更を請求することができる。

2 委託者は、前項の規定による請求があった場合において、必要があると認められるときは、業務期間を延長しなければならない。委託者は、その業務期間の延長が委託者の責めに帰すべき事由による

場合においては、業務委託料について必要と認められる変更を行い、又は受託者に損害を及ぼしたときは必要な費用を負担しなければならない。

(委託者の請求による業務期間の短縮等)

第15条 委託者は、特別の理由により業務期間を短縮する必要があるときは、業務期間の短縮変更を受託者に請求することができる。

2 委託者は、前項の場合において、必要があると認められるときは、業務委託料を変更し、又は受託者に損害を及ぼしたときは、必要な費用を負担しなければならない。

(業務期間の変更方法)

第16条 業務期間の変更については、委託者と受託者で協議して定める。ただし、協議開始の日から14日以内に協議が整わなかったときは、委託者が定め、受託者に通知する。

(業務委託料の変更方法等)

第17条 業務委託料の変更については、委託者と受託者で協議して定める。ただし、協議開始の日から14日以内に協議が整わない場合には、委託者が定め、受託者に通知する。

2 前項の協議開始の日については、委託者が受託者の意見を聴いて定め、受託者に通知するものとする。ただし、委託者が業務委託料の変更事由が生じた日から7日以内に協議開始の日を通知しない場合には、受託者は協議開始の日を定め、委託者に通知することができる。

3 この契約書の規定により、受託者が増加費用を必要とした場合又は損害を受けた場合に委託者が負担する必要な費用の額については、委託者と受託者で協議して定める。

(一般的損害の負担)

第18条 業務の完了前に、業務を行うにつき生じた損害(次条に規定する損害を除く。)については、受託者がその費用を負担する。ただし、その損害のうち委託者の責めに帰すべき事由により生じたものについては、委託者が負担する。

(第三者に及ぼした損害)

第19条 業務を行うにつき第三者に及ぼした損害について、当該第三者に対して損害の賠償を行わなければならないときは、受託者がその賠償額を負担する。

(業務委託料の変更に代える仕様書の変更)

第20条 委託者は、第11条、第12条、第14条、第15条及び第18条の規定により業務委託料を増額すべき場合又は費用を負担すべき場合において、特別の理由があるときは、業務委託料の増額又は負担額の全部又は一部に代えて仕様書を変更することができる。この場合において、仕様書の変更内容は、委託者と受託者で協議して定める。ただし、協議開始の日から14日以内に協議が整わない場合には、委託者が定め、受託者に通知する。

2 前項の協議開始の日については、委託者が受託者の意見を聴いて定め、受託者に通知しなければならない。ただし、委託者が前項の業務委託料を増額すべき事由又は費用を負担すべき事由が生じた日から7日以内に協議開始の日を通知しない場合には、受託者は、協議開始の日を定め、委託者に通知することができる。

(検査及び引渡し)

第21条 受託者は、業務を終了したときは、その旨を委託者に通知しなければならない。

2 委託者又は委託者が検査を行う者として定めた社員(以下「検査員」という。)は、前項の規定による通知を受けたときは、通知を受けた日から14日以内に受託者の立会いの上、業務の終了を確認するための検査を完了し、当該検査の結果を受託者に通知しなければならない。

3 委託者は、前項の検査によって業務の完了を確認した後、受託者が成果物の引渡しを申し出たときは、直ちに当該成果物の引渡しを受けなければならない。

4 受託者は、業務が前2項の検査に合格しないときは、直ちに必要な措置を講じて委託者の検査を受けなければならない。

(業務委託料の支払)

第22条 受託者は、前条第2項の検査に合格したときは、業務委託料の支払を請求することができる。

2 委託者は、前項の規定により請求があったときは、請求を受けた月の翌月末日までに業務委託料を支払わなければならない。

3 委託者がその責めに帰すべき事由により前条第2項の期間内に検査をしないときは、その期限を経過した日から検査をした日までの期間の日数は、前項の期間(以下「約定期間」という。)の日数から差し引くものとする。この場合において、その遅延日数が約定期間の日数を超えるときは、約定期間は、遅延日数が約定期間の日数を超えた日において満了したものとみなす。

(契約不適合責任)

第23条 委託者は、引き渡された成果物が種類又は品質に関して契約の内容に適合しないもの(以下「契約不適合」という。)であるときは、受託者に対し、成果物の修補又は代替物の引渡しによる履行の追完を請求することができる。

2 前項の場合において、受託者は、委託者に不相当な負担を課するものでないときは、委託者が請求した方法と異なる方法による履行の追完をすることができる。

3 第1項の場合において、委託者が相当の期間を定めて履行の追完の催告をし、その期間内に履行の追完がないときは、委託者は、その不適合の程度に応じて代金の減額を請求することができる。ただし、次の各号のいずれかに該当する場合は、催告をすることなく、直ちに代金の減額を請求することができる。

一 履行の追完が不能であるとき。

二 受託者が履行の追完を拒絶する意思を明確に表示したとき。

三 成果物の性質又は当事者の意思表示により、特定の日時又は一定の期間内に履行しなければ契約をした目的を達することができない場合において、受託者が履行の追完をしないでその時期を経過したとき。

四 前三号に掲げる場合のほか、委託者がこの項の規定による催告をしても履行の追完を受ける見込みがないことが明らかであるとき。

(委託者の任意解除権)

第24条 委託者は、業務が完了するまでの間は、次条又は第26条の規定によるほか、必要があるときは、この契約を解除することができる。

2 委託者は、前項の規定によりこの契約を解除した場合において、受託者に損害を及ぼしたときは、その損害を賠償しなければならない。

(委託者の催告による解除権)

第25条 委託者は、受託者が次の各号のいずれかに該当するときは相当の期間を定めてその履行の催告をし、その期間内に履行がないときはこの契約を解除することができる。ただし、その期間を経過した時における債務の不履行がこの契約及び取引上の社会通念に照らして軽微であるときは、この限りでない。

- 一 正当な理由なく、業務に着手すべき期日を過ぎても業務に着手しないとき。
- 二 履行期間内に完了しないとき又は履行期間経過後相当の期間内に業務を完了する見込みがないと認められるとき。
- 三 業務管理者を配置しなかったとき。
- 四 正当な理由なく、第23条第1項の履行の追完がなされないとき。
- 五 前各号に掲げる場合のほか、この契約に違反したとき。

(委託者の催告によらない解除権)

第26条 委託者は、受託者が次の各号のいずれかに該当するときは、直ちにこの契約を解除することができる。

- 一 第3条の規定に違反して業務委託料債権を譲渡したとき。
- 二 この契約の成果物を完成させることができないことが明らかであるとき。
- 三 受託者がこの契約の成果物の完成の債務の履行を拒絶する意思を明確に表示したとき。
- 四 受託者の債務の一部の履行が不能である場合又は受託者がその債務の一部の履行を拒絶する意思を明確に表示した場合において、残存する部分のみでは契約をした目的を達することができないとき。
- 五 契約の成果物の性質や当事者の意思表示により、特定の日時又は一定の期間内に履行しなければ契約をした目的を達することができない場合において、受託者が履行をしないでその時期を経過したとき。
- 六 前各号に掲げる場合のほか、受託者がその債務の履行をせず、委託者が前条の催告をしても契約をした目的を達するのに足りる履行がされる見込みがないことが明らかであるとき。
- 七 暴力団（暴力団員による不当な行為の防止等に関する法律（平成3年法律第77号）第2条第2号に規定する暴力団をいう。以下この条において同じ。）又は暴力団員（同法第2条第6号に規定する暴力団員をいう。以下この条において同じ。）が経営に実質的に関与していると認められる者に業務委託料債権を譲渡したとき。
- 八 第28条又は第29条の規定によらないでこの契約の解除を申し出たとき。
- 九 受託者が次のいずれかに該当するとき。
 - イ 役員等（受託者が個人である場合にはその者その他経営に実質的に関与している者を、受託者が法人である場合にはその役員、その支店又は常時業務等の契約を締結する事務所の代表者その他経営に実質的に関与している者をいう。以下この号において同じ。）が、暴力団又は暴力団員であると認められるとき。
 - ロ 役員等が、自己、自社若しくは第三者の不正の利益を図る目的又は第三者に損害を加える目的をもって、暴力団又は暴力団員を利用するなどしていると認められるとき。
 - ハ 役員等が、暴力団又は暴力団員に対して資金等を供給し、又は便宜を供与するなど直接的あるいは積極的に暴力団の維持、運営に協力し、若しくは関与していると認められるとき。
 - ニ 役員等が、暴力団又は暴力団員であることを知りながらこれを不当に利用するなどしていると認められるとき。
 - ホ 役員等が、暴力団又は暴力団員と社会的に非難されるべき関係を有していると認められるとき。
 - ヘ 再委託契約その他の契約に当たり、その相手方がイからホまでのいずれかに該当することを知りながら、当該者と契約を締結したと認められるとき。

ト 受託者が、イからホまでのいずれかに該当する者を再委託契約その他の契約の相手方としていた場合（へに該当する場合を除く。）に、委託者が受託者に対して当該契約の解除を求め、受託者がこれに従わなかったとき。

（委託者の責めに帰すべき事由による場合の解除の制限）

第27条 第25条各号又は前条各号に定める場合が委託者の責めに帰すべき事由によるものであるときは、委託者は、前2条の規定による契約の解除をすることができない。

（受託者の催告による解除権）

第28条 受託者は、委託者がこの契約に違反したときは、相当の期間を定めてその履行の催告をし、その期間内に履行がないときは、この契約を解除することができる。ただし、その期間を経過した時における債務の不履行がこの契約及び取引上の社会通念に照らして軽微であるときは、この限りでない。

（受託者の催告によらない解除権）

第29条 受託者は、次の各号のいずれかに該当するときは、直ちにこの契約を解除することができる。

- 一 第11条の規定により仕様書を変更したため業務委託料が3分の2以上減少したとき。
- 二 第12条の規定による業務の一時中止期間が履行期間の10分の5（履行期間の10分の5が6月を超えるときは、6月）を超えたとき。ただし、一時中止が業務の一部のみの場合は、その一部を除いた他の部分の業務が完了した後3月を経過しても、なおその一時中止が解除されないとき。

（受託者の責めに帰すべき事由による場合の解除の制限）

第30条 第28条又は前条各号に定める場合が受託者の責めに帰すべき事由によるものであるときは、受託者は、前2条の規定による契約の解除をすることができない。

（解除に伴う措置）

第31条 委託者は、この契約が業務の完了前に解除された場合において、受託者が既に業務を終了した部分があると認めるときは、既履行部分を検査の上、当該検査に合格した部分に相応する業務委託料（以下「既履行部分業務委託料」という。）を受託者に支払わなければならない。

- 2 前項に規定する既履行部分業務委託料は、委託者と受託者で協議して定める。ただし、協議開始の日から14日以内に協議が整わない場合には、委託者が定め、受託者に通知する。
- 3 業務の完了後にこの契約が解除された場合は、解除に伴い生じる事項の処理については委託者及び受託者が民法の規定に従って協議して決める。

（委託者の損害賠償請求等）

第32条 委託者は、受託者が次の各号のいずれかに該当するときは、これによって生じた損害の賠償を請求することができる。

- 一 履行期間内に業務を完了することができないとき。
 - 二 この契約の成果物に契約不適合があるとき。
 - 三 第25条又は第26条の規定により成果物の引渡し後にこの契約が解除されたとき。
 - 四 前三号に掲げる場合のほか、債務の本旨に従った履行をしないとき又は債務の履行が不能であるとき。
- 2 次の各号のいずれかに該当するときは、前項の損害賠償に代えて、受託者は、業務委託料の10分の1に相当する額を違約金として委託者の指定する期間内に支払わなければならない。

- 一 第25条又は第26条の規定により成果物の引渡し前にこの契約が解除されたとき。
 - 二 成果物の引渡し前に、受託者がその債務の履行を拒否し、又は受託者の責めに帰すべき事由によって受託者の債務について履行不能となったとき。
- 3 次の各号に掲げる者がこの契約を解除した場合は、前項第二号に該当する場合とみなす。
- 一 受託者について破産手続開始の決定があった場合において、破産法（平成16年法律第75号）の規定により選任された破産管財人
 - 二 受託者について更生手続開始の決定があった場合において、会社更生法（平成14年法律第154号）の規定により選任された管財人
 - 三 受託者について再生手続開始の決定があった場合において、民事再生法（平成11年法律第25号）の規定により選任された再生債務者等
- 4 第1項各号又は第2項各号に定める場合（前項の規定により第2項第二号に該当する場合とみなされる場合を除く。）がこの契約及び取引上の社会通念に照らして受託者の責めに帰することができない事由によるものであるときは、第1項及び第2項の規定は適用しない。
- 5 第1項第一号に該当し、委託者が損害の賠償を請求する場合の請求額は、業務委託料から既履行部分に相応する業務委託料を控除した額につき、遅延日数に応じ、年2.5パーセントの割合で計算した額とする。

（受託者の損害賠償請求等）

第33条 受託者は、委託者が次の各号のいずれかに該当する場合はこれによって生じた損害の賠償を請求することができる。ただし、当該各号に定める場合がこの契約及び取引上の社会通念に照らして委託者の責めに帰することができない事由によるものであるときは、この限りでない。

- 一 第28条又は第29条の規定によりこの契約が解除されたとき。
 - 二 前号に掲げる場合のほか、債務の本旨に従った履行をしないとき又は債務の履行が不能であるとき。
- 2 第22条第2項の規定による業務委託料の支払いが遅れた場合においては、受託者は、未受領金額につき、遅延日数に応じ、年2.5パーセントの割合で計算した額の遅延利息の支払いを委託者に請求することができる。

（契約不適合責任期間等）

第34条 委託者は、引き渡された成果物に関し、第21条第3項又は第4項の規定による引渡し（以下この条において単に「引渡し」という。）を受けた日から2年以内でなければ、契約不適合を理由とした履行の追完の請求、損害賠償の請求、代金の減額の請求又は契約の解除（以下この条において「請求等」という。）をすることができない。

- 2 前項の請求等は、具体的な契約不適合の内容、請求する損害額の算定の根拠等当該請求等の根拠を示して、受託者の契約不適合責任を問う意思を明確に告げることで行う。
- 3 委託者が第1項に規定する契約不適合に係る請求等が可能な期間（以下この項及び第6項において「契約不適合責任期間」という。）の内に契約不適合を知り、その旨を受託者に通知した場合において、委託者が通知から1年が経過する日までに前項に規定する方法による請求等をしたときは、契約不適合責任期間の内に請求等をしたものとみなす。
- 4 委託者は、第1項の請求等を行ったときは、当該請求等の根拠となる契約不適合に関し、民法の消滅時効の範囲で、当該請求等以外に必要と認められる請求等を行うことができる。
- 5 前各項の規定は、契約不適合が受託者の故意又は重過失により生じたものであるときには適用せ

ず、契約不適合に関する受託者の責任については、民法の定めるところによる。

6 民法第637条第1項の規定は、契約不適合責任期間については適用しない。

7 委託者は、成果物の引渡しの際に契約不適合があることを知ったときは、第1項の規定にかかわらず、その旨を直ちに受託者に通知しなければ、当該契約不適合に関する請求等を行うことはできない。ただし、受託者がその契約不適合があることを知っていたときは、この限りでない。

8 引き渡された成果物の契約不適合が仕様書の記載内容、委託者の指示又は貸与品等の性状により生じたものであるときは、委託者は当該契約不適合を理由として、請求等を行うことができない。ただし、受託者がその記載内容、指示又は貸与品等が不相当であることを知りながらこれを通知しなかったときは、この限りでない。

(紛争の解決)

第35条 この契約の各条項において委託者と受託者で協議して定めるものにつき協議が整わなかったときに委託者が定めたものに受託者が不服がある場合その他契約に関して委託者と受託者の間に紛争を生じた場合には、委託者及び受託者は、委託者受託者双方の同意により選任した調停人のあっせん又は調停によりその解決を図る。この場合において、紛争の処理に要する費用については、委託者と受託者で協議して特別の定めをしたものを除き、委託者と受託者のそれぞれが負担する。

2 前項の規定にかかわらず、委託者又は受託者は、必要があると認めるときは、同項に規定する手続前又は手続中であっても同項の委託者と受託者の間の紛争について民事訴訟法（平成8年法律第109号）に基づく訴えの提起又は民事調停法（昭和26年法律第222号）に基づく調停の申立てを行うことができる。

(談合等の不正行為に係る違約金)

第36条 本契約に関し、受託者が、次に掲げる場合のいずれかに該当したときは、受託者は、委託者の請求に基づき、契約期間全体の支払総額の10分の1に相当する金額を違約金（損害賠償額の予定）として委託者の指定する期間内に支払わなければならない。本契約が終了した後も同様とする。

一 本契約に関し、受託者が私的独占の禁止及び公正取引の確保に関する法律（昭和22年法律第54号。以下「独占禁止法」という。）第3条の規定に違反し、又は受託者が構成事業者である事業者団体が独占禁止法第8条第1号の規定に違反したことにより、公正取引委員会が受託者に対し、独占禁止法第7条の2第1項（独占禁止法第8条の3において準用する場合を含む。）の規定に基づく課徴金の納付命令（以下「納付命令」という。）を行い、当該納付命令が確定したとき（確定した当該納付命令が独占禁止法第63条第2項の規定により取り消された場合を含む。）。

二 納付命令又は独占禁止法第7条若しくは第8条の2の規定に基づく排除措置命令（これらの命令が受託者又は受託者が構成事業者である事業者団体（以下「受託者等」という。）に対して行われたときは、受託者等に対する命令で確定したものをいい、受託者等に対して行われていないときは、各名宛人に対する命令すべてが確定した場合における当該命令をいう。次号において「納付命令又は排除措置命令」という。）において、本契約に関し、独占禁止法第3条又は第8条第1号の規定に違反する行為の実行としての事業活動があったとされたとき。

三 納付命令又は排除措置命令により、受託者等に独占禁止法第3条又は第8条第1号の規定に違反する行為があったとされた期間及び当該違反する行為の対象となった取引分野が示された場合において、本契約が、当該期間（これらの命令に係る事件について、公正取引委員会が受託者に

対し納付命令を行い、これが確定したときは、当該納付命令における課徴金の計算の基礎である当該違反する行為の実行期間を除く。)に入札(見積書の提出を含む。)が行われたものであり、かつ、当該取引分野に該当するものであるとき。

四 本契約に関し、受託者(法人にあっては、その役員又は使用人を含む。)の刑法(明治40年法律第45号)第96条の6又は独占禁止法第89条第1項若しくは第95条第1項第1号に規定する刑が確定したとき。

2 受託者が前項の違約金を委託者の指定する期間内に支払わないときは、受託者は、当該期間を経過した日から支払いをする日までの日数に応じ、年2.5パーセントの割合で計算した額の遅延利息を委託者に支払わなければならない。

(補則)

第37条 この契約に定めのない事項又は疑義が生じた事項については、必要に応じて委託者と受託者で協議して定める。

土壤貯蔵施設(大熊①)浸出水処理運転維持管理業務
(令和5年度)

特記仕様書

令和5年4月

中間貯蔵・環境安全事業株式会社

1. 業務名

土壤貯蔵施設(大熊①)浸出水処理運転維持管理業務(令和5年度)

2. 業務期間

令和5年4月1日から令和6年3月31日

3. 業務概要

環境省所管の土壤貯蔵施設大熊①工区(双葉郡大熊町大字小入野地内の浸出水処理施設 別紙図面)の浸出水処理施設(以下「施設」という。)の施設運転管理業務(以下「業務」という。)を実施する。

4. 対象施設

施設名:大熊①工区 処理量 日平均処理量 100m³/日
貯留槽容量 約5,000m³
処理方式 貯留槽+凝集沈殿設備+高度処理設備(砂ろ過槽)
+濁度測定装置+pH測定装置+セシウム測定装置
+放流
地下水・浸出水集水ピット 3箇所

5. 業務内容

浸出水処理施設に係る各設備の運転管理および保守点検整備等を行うものとする。また受注者は、本仕様書に定める事項の他、「下水道施設維持管理積算要領-終末処理場・ポンプ場施設編-2020年版((社)日本下水道協会)」に掲載された機械・電気設備保守点検基準等に準拠した作業を行うものとする。

(1) 運転操作、監視業務

- ・浸出水処理設備の運転操作
- ・施設の適正な運転状態を管理するための日常の水質監視(濁度、pH、放射線測定)を行い、記録に残す。

(2) 保守点検業務

- ・浸出水処理設備の保守点検(日常点検、週次点検、臨時点検、定期点検)を行い記録に残す。

点検項目	頻度
日常点検	業務日毎
週次点検	1回/週
臨時点検	適時
定期点検	業務期間中1回

- ・浸出水処理設備の軽微な故障修理(特殊な機器、部品、高度な専門技術を必要としない作業および処置が可能な修理)を行う。

- ・点検用設備の維持補修

6. 業務体制

本履行にあたっては、以下に示す担当技術者を配置する。

現場責任者	業務全体の責任者で、浸出水処理施設等の運転管理について5年以上の実務経験を有し、業務総括の職務にあたり十分な管理能力を有する者。
担当技術者	浸出水処理施設等の運転管理について1年以上の実務経験を有し、各業務を熟知して作業を行う能力を有する者。
放射線管理責任者	以下の要件をすべて満たす者 ア. 第1種放射線取扱主任者免状若しくは第2種放射線取扱主任者免状を有する者又は次に掲げる専門教育機関等の講習のいずれかを受けた者 (ア) 国立研究開発法人日本原子力研究開発機構が行う放射線基礎課程、放射線防護コース(旧:放射線防護基礎コース、旧:放射線防護基礎過程)、放射線安全管理コース(旧:ラジオアイソトープ)、旧放射線管理コース、旧RI・放射線初級コース、旧RI放射線上級コース (イ) 公益財団法人放射線計測協会が行う放射線管理入門講座、放射線管理・計測講座 イ. 放射線管理の実務経験が1年以上の者

上記のいずれかの者が、公害防止管理者(水質1種、ダイオキシン類)の有資格者及び酸素欠乏・硫化水素危険作業主任者技能講習修了者であること。

7. 共通仕様書の適用

本業務は、特記仕様書による他、中間貯蔵に係る維持管理業務共通仕様書(第2.0版 令和4年12月)に基づき実施すること。

8. 提出書類及び成果物

現場責任者等の条件は次表のとおりとする。

(1) 提出書類

① 着手時

- ・着手届
- ・担当技術者届
- ・業務計画書
- ・運転計画書

② 業務完了時

- ・報告書
- ・打合せ議事録

- ・業務月間報告書
- ・報告書電子ファイル(フォルダー構成一覧)
- ・成果品リスト
- ・完了届

(2) 報告書等の資料及び記載事項

本業務によりJESCOに提出する成果品の作成にあたっては、「共通仕様書 第2章 17. 環境物品等の調達」に定められた基準を遵守すること。

(3) 電子データの仕様

- ①計測結果を電子データにより提出する場合、その書式については調査社員が指定するデータ形式により提出すること。
- ②成果物の格納媒体はDVD-R 等とする。事業年度及び事業名称等を収納ケース及びDVD-R等に必ずラベルにより付記すること。
文字ポイント等、統一的な事項に関しては調査社員の指示に従うこと。

9. 後片付け

受注者は、業務の全部又は一部の完了に際して、一切の受注者の機器、余剰資材、残骸及び各種の仮設物を片付け撤去し、業務に係る部分を清掃し、整然とした状態にするものとする。

10. 安全衛生協議会への参加

受注者は、中間貯蔵管理センター(いわき市)で開催される安全衛生協議会(4半期に1回)に参加すること。

11. 特殊勤務手当

本業務が行われる場所は、特殊勤務手当(共通仕様書2.23に規程する特殊勤務手当をいう。)の支給対象区域となることから、共通仕様書に沿って必要な措置を講ずること。なお、特殊勤務手当は実績(当初は、4時間以上700人を計上)により精算変更する。

13. その他

受注者は、本特記仕様書に疑義が生じたとき、本特記仕様書により難しい事由が生じたとき、あるいは本特記仕様書に記載のない細部については、調査社員と速やかに協議し、その指示に従うこと。

14. 作業時間

- (1)受注者は、業務期間の作業について、「5. 業務内容」に達成すべく作業体制を作成し、調査社員の承諾を得ること。
- (2)受注者は、作業時間中は常時、運転操作監視業務および保守点検業務を適切に遂行できる能力を有した現場責任者、または担当技術者を施設内に配置するものとする。
- (3)異常気象時及び緊急時等業務遂行上の必要性が生じ、発注者がこれを認めた

場合には、第1項の規定にかかわらず受注者は作業を行うものとする。
なお、作業が必要となった要因が受注者の責に帰すことができないものであると認められる場合は、変更協議の対象とする。

15. 順守する法令、規格、基準等

受注者は、業務の実施にあたり、本特記仕様書及び共通仕様書を順守するほか、各種マニュアル類、電離則、除染電離則、各種ガイドライン、その他関係法令並びに指示事項を熟知し、順守しなければならない。

16. 業務計画書および運転計画書

- (1)受注者は、業務を実施するにあたり次の事項を記載した業務計画書を作成し、甲に提出しなければならない。また、変更が生じる場合も同様とする。
 - ①業務分担、業務方法、業務内容に関すること。
 - ②安全対策に関すること。
 - ③緊急連絡体制および緊急時対応に関すること。
 - ④支給品および貸与品などの管理に関すること。
 - ⑤その他必要事項。
- (2)受注者は、前項の業務計画書に基づいて翌月の運転計画(作業計画)を当月末までに作成し、運転計画書として発注者に提出しなければならない。

17. 各種機器の運転

- (1)受注者は、前条の業務計画書および運転計画書に基づき、各種機器の機能等を十分理解した上で、運転操作を適正に行わなければならない。
- (2)受注者は、運転操作に問題が生じた場合、その都度速やかに甲に報告し協議しなければならない。
- (3)受注者は、業務遂行上必要な措置を講じるために運転操作方法を変更する場合には、事前に甲の承諾を得なければならない。

18. 点検整備

受注者は、事故等を未然に防止するとともに、各種機器の長期にわたる機能維持のため、次の事項について日常および定期に点検整備を行わなければならない。

また、受注者はあらかじめ各種機器の取扱説明書等を参考にした点検計画を作成し、発注者の承諾を得なければならない。

- (1)日常点検は機器保全を主目的とし、外観および五感による観察も重視し異常を発見した場合にはその都度甲に報告、その指示に従い措置しなければならない。また、その後の経過についても発注者に報告しなければならない。
- (2)定期点検は機器および設備の損傷、腐食および摩耗状況等を把握する事を目的とし、測定、調整、消耗品交換および分解清掃等を行うものとする。また乙は、その結果を記録し修理、修繕等の保全計画を作成して発注者に提出しなければならない。
- (3)受注者は、各種機器が正常に作動するよう調整、給油、消耗部品の交換、補

充、清掃および小塗装等の機器整備に努めなければならない。また、必要に応じて保護装置の動作確認等を行うものとする。

19. 簡易な修理

受注者は、点検整備により発見した不良箇所、故障箇所または事故等により発生した破損箇所および作業上・安全上の不具合箇所のうち、現場にて修理可能なもの(配管(支持部材を含む)の加工・取付等)については修理内容について発注者と協議し、承諾を得た上で処置しなければならない。ただし、緊急を要する場合は速やかに応急処置を行うとともに発注者に報告し指示を受けなければならない。

20. 業務報告

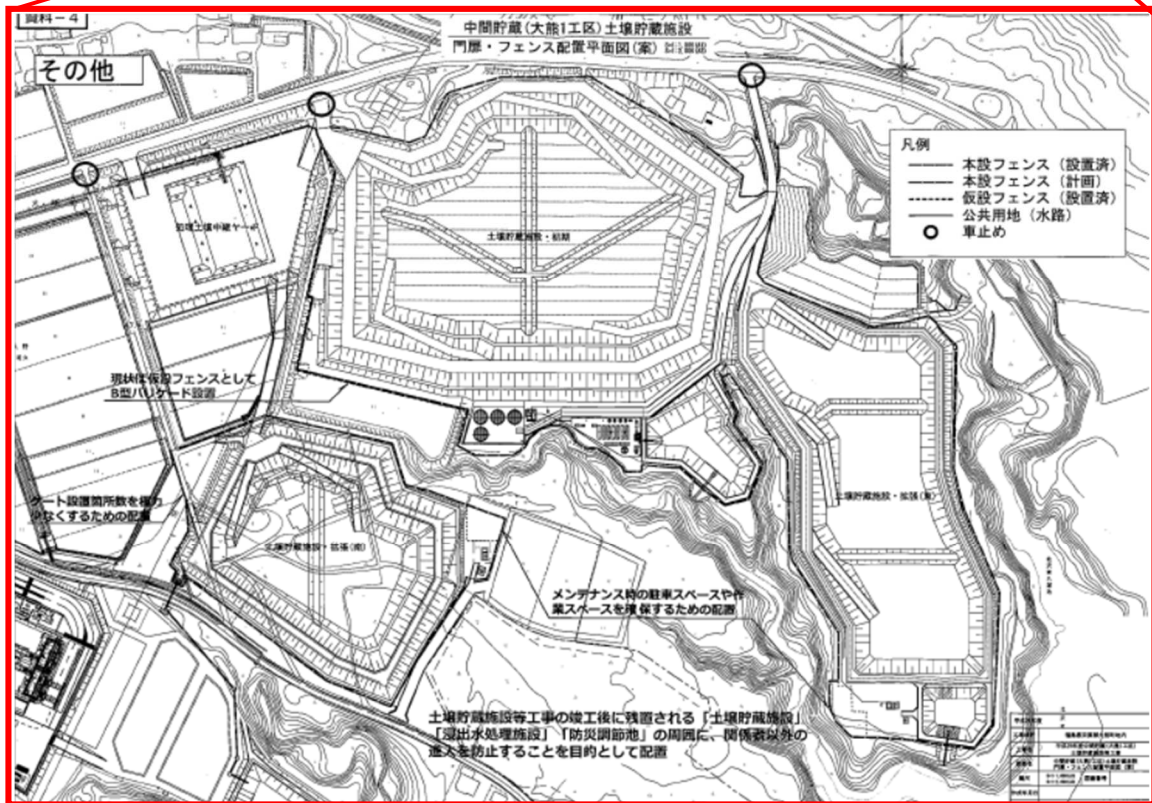
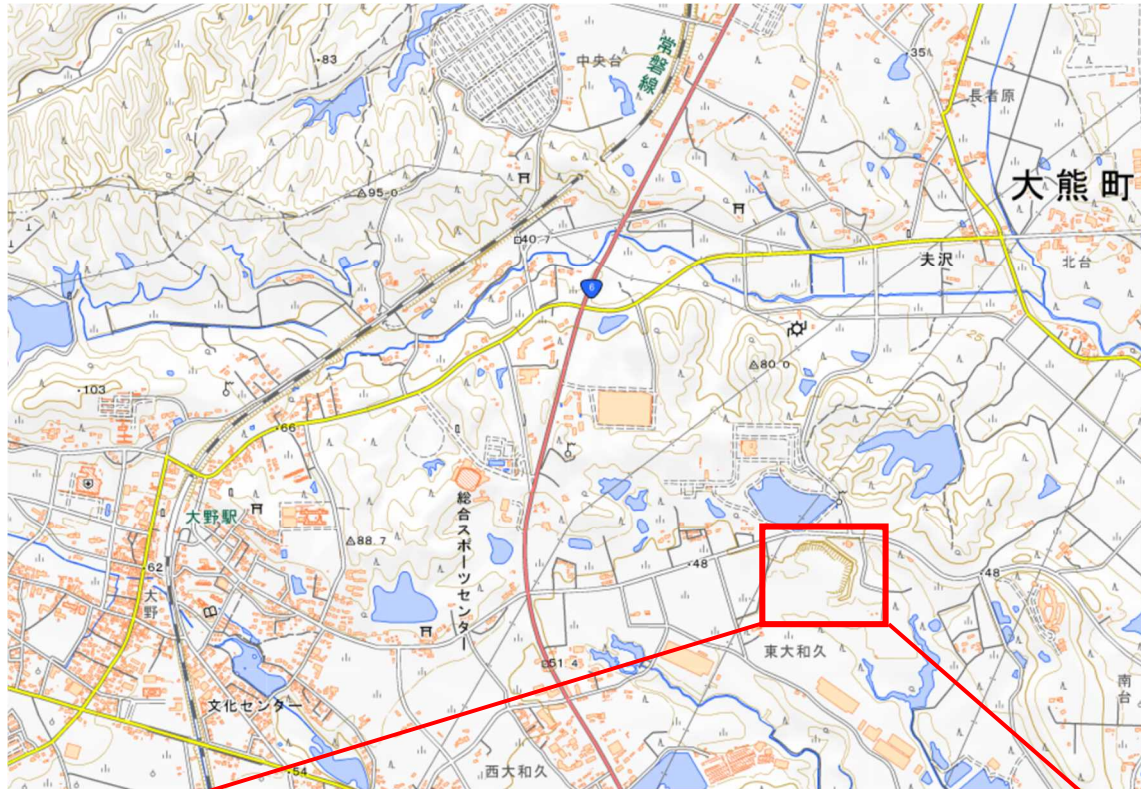
- (1) 受注者は、業務実績(運転管理、保守点検整備、簡易な修理、故障事故対応等および発注者が要求した業務)を日報にとりまとめ、正確に遅滞なく甲に報告しなければならない。
- (2) 受注者は、毎月の業務実施状況についてとりまとめた月間報告書を翌月に発注者に提出しなければならない。
- (3) 受注者は、業務報告においては日ごとの配置従業員数、従事業務内容等を取りまとめ報告しなければならない。また、月ごとの使用電力量、使用水量、薬品類の補充量、消耗品使用量等についてとりまとめ報告しなければならない。
- (4) 受注者は、点検等の際に異常を発見した場合はその都度速やかに発注者に報告し、その経過を記録した報告書を提出しなければならない。また、必要に応じて写真を添付すること。

21. 既存施設について

既存浸出水処理施設の仕様書及び手順書等については、発注者より提示する。

以上

大熊①工区 浸出水処理施設(双葉郡大熊町大字小入野地内)



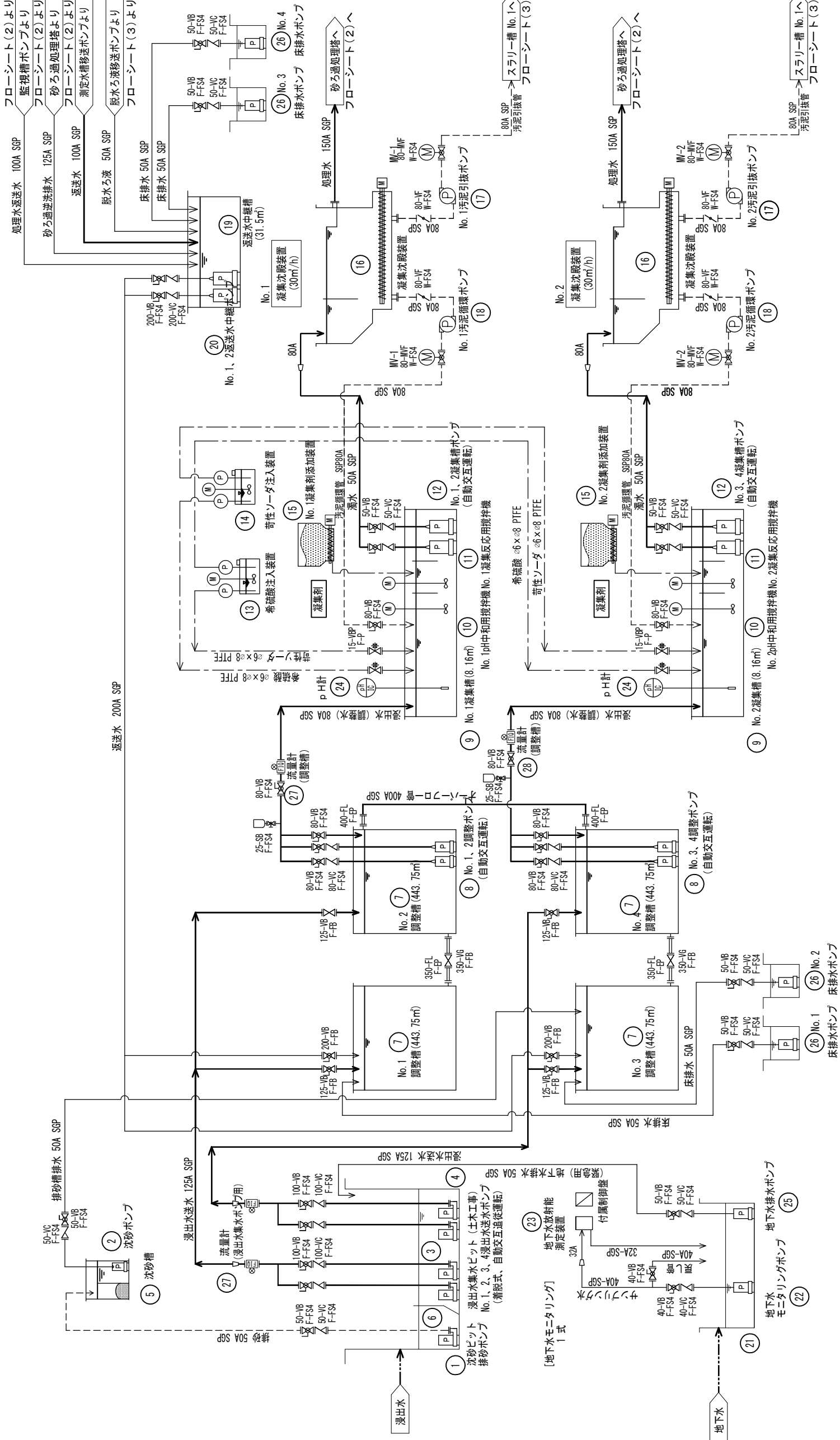
配管の種類	
記号	タイプ
—	浸出水・濁水・処理水配管
—	その他配管
----	排砂・汚泥配管
----	薬注配管

配管の材質	
記号	タイプ
SSP	配管用炭素鋼管(黒)
PTFE	テフロンチューブ

弁類の種類		
記号	コード	タイプ
△	VB	ボール弁
▷	VC	ゲート弁
▷	VG	チェッキ弁
▷	VF	パタフライ弁
▷	VBP	背圧弁
▷	SB	サイフォンブレーカー
▷	FL	可とう管
▷	MVF	電動ボール弁
▷	MVB	電動三方ボール弁
▷	F	面積式流量計
▷	FIQ	積算流量計

接続形式	
コード	タイプ
F	JIS10Kフランジ
W	JIS10Kウエハー

弁類材質	
コード	タイプ
FS4	FC/SUS304
FB	FC/BC
CAC	CAC/CAC
P	PVC/PVC
PT	PVC/PTFE
PE	PVC-EPDM
PP	PVC/PP
FMB	FC/MB
SS	SS400
NB	NBR
EP	EPDM



番号	名称	仕様	電動機出力 (kW)	台数	備考
1	沈砂ビット RC造 (土木工事)	有効容量: 6.96m ³ 2.0mW x 3.0mL x 1.60mH		1	
2	沈砂ポンプ	水中汚物ポンプ	0.25 m ³ /min x 15 m	1	
3	浸出水集水ビット RC造 (土木工事)	有効容量: 10.44m ³ 3.0mW x 3.0mL x 1.60mH		1	
4	浸出水送水ポンプ	水中汚物ポンプ	1.0 m ³ /min x 20 m	4	着脱装置付 自動交互運転
5	沈砂槽	鋼板製水槽	有効容量: 4.09m ³ 1.2mW x 3.1mL x 1.5mH	1	
6	砂中ポンプ	水中汚物ポンプ	0.18 m ³ /min x 10 m	1	
7	調整槽	鋼板製円筒槽	有効容量: 1.75m ³ 0.8.3m x 7.3mH x 4槽	4	
8	調整槽	鋼板製円筒槽	有効容量: 1.75m ³ 0.8.3m x 7.3mH x 4槽	4	
9	調整槽	鋼板製円筒槽	有効容量: 1.75m ³ 0.8.3m x 7.3mH x 4槽	4	
10	調整槽	鋼板製円筒槽	有効容量: 1.75m ³ 0.8.3m x 7.3mH x 4槽	4	
11	調整槽	鋼板製円筒槽	有効容量: 1.75m ³ 0.8.3m x 7.3mH x 4槽	4	
12	調整槽	鋼板製円筒槽	有効容量: 1.75m ³ 0.8.3m x 7.3mH x 4槽	4	
13	調整槽	鋼板製円筒槽	有効容量: 1.75m ³ 0.8.3m x 7.3mH x 4槽	4	
14	調整槽	鋼板製円筒槽	有効容量: 1.75m ³ 0.8.3m x 7.3mH x 4槽	4	
15	調整槽	鋼板製円筒槽	有効容量: 1.75m ³ 0.8.3m x 7.3mH x 4槽	4	
16	調整槽	鋼板製円筒槽	有効容量: 1.75m ³ 0.8.3m x 7.3mH x 4槽	4	
17	調整槽	鋼板製円筒槽	有効容量: 1.75m ³ 0.8.3m x 7.3mH x 4槽	4	
18	調整槽	鋼板製円筒槽	有効容量: 1.75m ³ 0.8.3m x 7.3mH x 4槽	4	
19	調整槽	鋼板製円筒槽	有効容量: 1.75m ³ 0.8.3m x 7.3mH x 4槽	4	
20	調整槽	鋼板製円筒槽	有効容量: 1.75m ³ 0.8.3m x 7.3mH x 4槽	4	
21	調整槽	鋼板製円筒槽	有効容量: 1.75m ³ 0.8.3m x 7.3mH x 4槽	4	
22	調整槽	鋼板製円筒槽	有効容量: 1.75m ³ 0.8.3m x 7.3mH x 4槽	4	
23	調整槽	鋼板製円筒槽	有効容量: 1.75m ³ 0.8.3m x 7.3mH x 4槽	4	
24	調整槽	鋼板製円筒槽	有効容量: 1.75m ³ 0.8.3m x 7.3mH x 4槽	4	
25	調整槽	鋼板製円筒槽	有効容量: 1.75m ³ 0.8.3m x 7.3mH x 4槽	4	
26	調整槽	鋼板製円筒槽	有効容量: 1.75m ³ 0.8.3m x 7.3mH x 4槽	4	
27	調整槽	鋼板製円筒槽	有効容量: 1.75m ³ 0.8.3m x 7.3mH x 4槽	4	
28	調整槽	鋼板製円筒槽	有効容量: 1.75m ³ 0.8.3m x 7.3mH x 4槽	4	

配管の種類

記号	タイプ
—	浸出水・濁水・処理水配管
---	その他配管
----	排砂・汚泥配管
-----	業注配管

配管の材質

記号	タイプ
SGP	配管用炭素鋼管(黒)
PTE	テフロンチューブ

弁類の種類

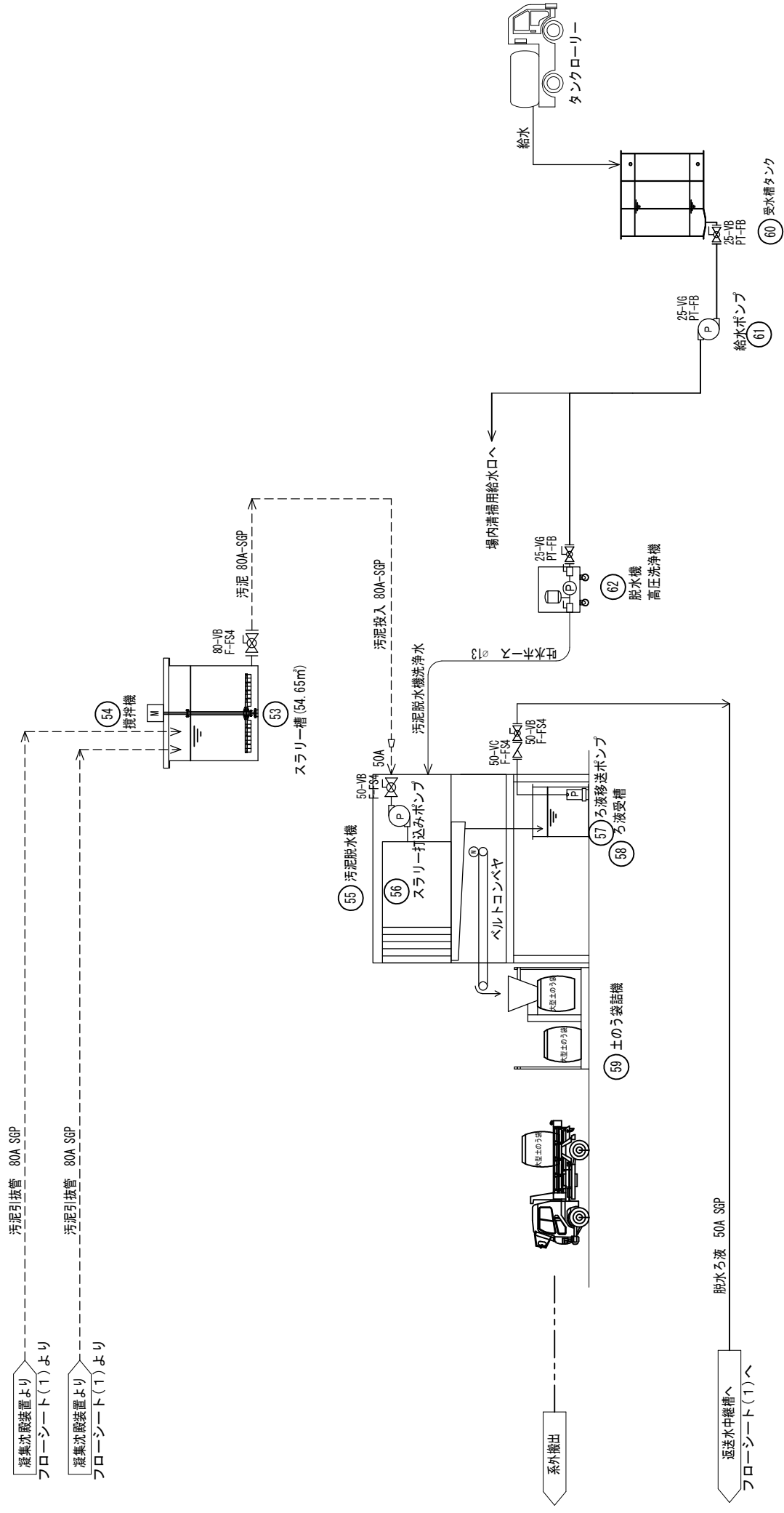
記号	コード	タイプ
◇	VB	ボール弁
◇	VG	ゲート弁
◇	VC	チェッキ弁
レ	VF	バタフライ弁
△	VBP	背圧弁
▽	SB	サイフォンブレーカー
≡	FL	可とう管
⊙	MVF	電動ボール弁
⊙	MVB	電動三方ボール弁
□	F	面積式流量計
⊕	FIQ	積算流量計

接続形式

コード	タイプ
F	JIS10Kフランジ
W	JIS10Kウエハー

弁類材質

コード	タイプ
FS4	FC/SUS304
FB	FC/BC
CAC	CAC/CAC
P	PVC/PVC
PT	PVC/PTFE
PE	PVC-EPDM
PP	PVC/PP
FMB	FCMB
SS	SS400
NB	NBR
EP	EPDM



番号	名称	仕様	数量	備考
53	スラリー槽	銅板製円筒槽 有効容積: 54.65m ³ φ4.9 × 3.05mH 減速比: 1/185	1槽	
54	スラリー槽攪拌機	円形中心駆動型 約7.5rpm 減速比: 1/185	1台	
55	汚泥脱水機	フィルタープレス ろ容量: 50t 汚泥投入口φ50 振動駆動/600mm 全容量: 12kW	1台	制御盤付 ベルトコンベア付
56	スラリー打込みポンプ	陸上スラリーポンプ φ50 0.3 m ³ /min × 40 mH	1台	脱水機組込付
57	ろ液移送ポンプ	ろ液移送ポンプ 水中汚水ポンプ φ50 0.25 m ³ /min × 15 mH	1台	脱水機組込付
58	ろ液受槽	ろ液受槽 銅板製角型槽 有効容積: 4.09m ³ 1.2mW × 3.1mL × 1.5mH	1槽	
59	土のう袋詰機	土のう袋詰機 可搬式 ホッパー回転式	1台	
60	受水槽タンク	受水槽タンク 銅板製角型槽 有効容積: 4.09m ³ 1.2mW × 3.1mL × 1.5mH	1槽	
61	給水ポンプ	給水ポンプ 陸上給水ポンプ φ25 0.05 m ³ /min × 20 mH	1台	
62	脱水機 高压洗浄機	脱水機 高压洗浄機	1台	
63	スラリー槽 (54.65m ³)	スラリー槽 (54.65m ³)		
64	攪拌機	攪拌機		
65	汚泥脱水機	汚泥脱水機		
66	給水ポンプ	給水ポンプ		
67	高压洗浄機	高压洗浄機		

中間貯蔵に係る維持管理業務
共通仕様書
(第 2.0 版)

令和 4 年 12 月

中間貯蔵・環境安全事業株式会社

目 次

第1章 総則	
1.1 目的	3
1.2 適用	3
1.3 用語の定義	3
第2章 業務の実施	
2.1 業務の着手	5
2.2 受注者の義務	5
2.3 調査社員	5
2.4 管理技術者	6
2.5 現場責任者	6
2.6 放射線管理責任者	6
2.7 管理技術者等に対する措置請求	7
2.8 提出書類	7
2.9 打合せ及び記録等	7
2.10 業務計画書	7
2.11 調査・試験に対する協力	8
2.12 業務の一時中止	8
2.13 履行期間の変更	9
2.14 支給材料等	9
2.15 調査社員との協議・指示等	9
2.16 調査社員による確認	9
2.17 関係官公庁等への手続き等	10
2.18 保険の契約の締結及び事故の補償	10
2.19 臨機の措置等	10
2.20 業務に必要な手続き等(土地への立入り等)	10
2.21 立入りの手続き	10
2.22 立入り範囲	11
2.23 特殊勤務手当等	11
2.24 地域との協調	11
2.25 環境対策	12
2.26 環境物品等の調達	12
2.27 業務の成果物	12
2.28 関係法令及び条例等の遵守	12
2.29 検査等	12
2.30 業務の再委託	13
2.31 著作権等の扱い	13

2.32	守秘義務	13
2.33	個人情報の取り扱い	14
2.34	情報セキュリティの確保	15
第3章 安全等の確保		
3.1	安全管理	15
3.2	電離放射線管理に関する事項	16
3.3	中間貯蔵施設区域からの退域	17
3.4	作業災害の防止	17
3.5	盗難及び災害の防止	17
3.6	事故・災害発生時の措置	17
3.7	事故報告書	17
第4章 補則		
4.1	補則	17

第1章 総則

1. 1 目的

福島県内において除染等に伴って大量に発生した除去土壌等は、一定の期間、中間貯蔵施設において安全に保管を行うこととしている。

本共通仕様書は、中間貯蔵に係る維持管理業務を実施するにあたって共通の事項を定めるものである。

1. 2 適用

(1) 中間貯蔵・環境安全事業株式会社（以下「JESCO」という。）が発注する中間貯蔵に係る維持管理業務の実施に関する共通的な仕様等を示し、契約図書の内容について、統一的な解釈及び運用を図るとともに、その他必要な事項を定め、もって契約の適正な履行の確保を図るためのものである。

(2) 契約図書は、相互に補完し合うものとし、そのいずれかによって定められている事項は、契約の履行を規定するものとする。

設計図書の間には相違がある場合の優先順位は、次の①から⑤の順番とし、これによりがたい場合は、調査社員と協議する。

①質問回答書

②現場説明書

③特記仕様書

④図面

⑤共通仕様書

(3) 受注者は、信義に従って誠実に業務を履行し、調査社員の指示がない限り業務を継続しなければならない。

1. 3 用語の定義

本共通仕様書に使用する用語は、次の定義に定めるもののほか、平成二十三年三月十一日に発生した東北地方太平洋沖地震に伴う原子力発電所の事故により放出された放射性物質による環境の汚染への対処に関する特別措置法（平成23年法律第110号）の定めるところによる。

(1) 「発注者」とは、JESCOの契約職をいう。

(2) 「受注者」とは、業務の実施に関し、発注者と委託契約を締結した個人若しくは会社その他の法人をいう。

(3) 「契約図書」とは、契約書及び設計図書をいう。

(4) 「設計図書」とは、仕様書、図面、現場説明書及び質問回答書をいう。

(5) 「仕様書」とは、共通仕様書、特記仕様書をいい、「特記仕様書」は共通仕様書を補足し、業務の履行に関する明細又は業務に固有の技術的要求を定める図書をいう。

(6) 「図面」とは、入札に際して発注者が示した設計図、発注者から変更又は追加された設計図等をいう。

- (7) 「現場説明書」とは、業務の入札に参加する者に対して、発注者が当該業務の契約条件等を説明した書類をいう。
- (8) 「質問回答書」とは、共通仕様書、特記仕様書、図面及び現場説明書に関して、質問受付時に入札参加者から所定の手続きを経て寄せられた質問書に対して発注者が回答する書面をいう。
- (9) 「調査社員」とは、契約図書に定められた範囲内において受注者に対する指示、承諾又は協議の職務等を行う者で、発注者が定めた者をいう。
- (10) 「管理技術者」とは、契約の履行に関し、業務の管理及び統括を行うほか、業務委託料の変更、業務委託料の請求及び受領並びに契約の解除に係る権限を除き、契約に基づく受注者の一切の権限を履行することができる者で、受注者が定めた者をいう。
- (11) 「現場責任者」とは、業務の履行に関し指揮監督を行う者で、受注者が定めた者をいう。
- (12) 「現場責任者等」とは、管理技術者又は、現場責任者をいう。
- (13) 「放射線管理責任者」とは、作業員等の放射線管理を指揮監督する有資格者で、受注者が定めた者をいう。
- (14) 「放射線業務従事者」とは、受注者の指示のもと、除染特別地域、汚染状況重点調査地域等の場所で、個人の被ばく管理が必要な作業場所において、作業を実施する者をいう。
- (15) 「同等の能力と経験を有する技術者」とは、業務に関する技術上の知識を有する者で、特記仕様書で規定する者又は発注者が承諾した者をいう。
- (16) 「検査」とは、契約図書に基づき検査社員が業務の完了若しくは既済部分又は一部分の完了を確認することをいう。
- (17) 「検査社員」とは、業務の検査を行う者で、発注者が定めた者をいう。
- (18) 「指示」とは、調査社員が管理技術者に対し、業務の履行上必要な事項について、書面によって示し、実施させることをいう。
- (19) 「協議」とは、書面により契約図書の協議事項について、調査社員と管理技術者が対等の立場で合議し、結論を得て書面に残すことをいう。
- (20) 「確認」とは、契約図書に示された事項について、臨場又は関係資料により、その内容について契約図書との適合を確かめることをいう。
- (21) 「承諾」とは、管理技術者が調査社員に対し書面で申し出た事項について、調査社員が書面により同意することをいう。
- (22) 「報告」とは、管理技術者が調査社員に対し、業務の状況又は結果について、書面により知らせることをいう。
- (23) 「提出」とは、管理技術者が調査社員に対し、業務に関する書面又はその他の資料を示して説明し、差し出すことをいう。
- (24) 「提示」とは、管理技術者が調査社員に対し、業務に関する書面又はその他の資料を示して説明することをいう。
- (25) 「書面」とは、印刷物等による伝達物をいい、発行年月日を記載し、署名又

- は記名したものをいう。なお、記名の場合は、担当者連絡先（部署名、責任者名、担当者名、TEL、FAX、E-mail）を記載又は押印すること。
- (26)「立会」とは、契約図書に示された項目について、調査社員が臨場し、その内容について契約図書との整合を確かめることをいう。
 - (27)「打合せ」とは、業務を適正かつ円滑に実施するために、調査社員と管理技術者等が面談等により、業務の方針及び条件等の疑義を正すことをいう。
 - (28)「申出」とは、受注者が契約内容の履行あるいは変更に関して、発注者に対して、書面をもって同意を求めることをいう。
 - (29)「質問」とは、不明な点に関して書面をもって問うことをいう。
 - (30)「回答」とは、質問に対して書面をもって答えることをいう。
 - (31)「再委託者」とは、受注者が業務の履行に当たり、業務の一部を受注者の下で請負わせ、又は委任させる者をいう。
 - (32)「業務期間」とは、業務を実施するための準備及び後片付け期間を含めた始期日から終期日までの期間をいう。
 - (33)「業務着手」とは、業務のための準備作業に着手することをいう。
 - (34)「除草」とは、草木が繁茂し設備の目視点検に支障をきたすか、樹木・芝等の生育に支障がある場合に行う除草をいう。
 - (35)「定期点検」とは、計画的な設備又は管理対象物の巡視又は通常点検をいう。
 - (36)「詳細点検」とは、定期的な点検により異常等を発見し、その異常による周辺環境への影響や、異常の程度、原因が判明しない場合おこなう点検をいう。
 - (37)「臨時の点検」とは、自然災害の発生または環境モニタリング計測値の異常等により周辺環境に影響を及ぼす恐れがある場合に行う点検をいう。

第2章 業務の実施

2. 1 業務の着手

受注者は、特記仕様書に定めがある場合を除き、契約締結後14日以内に業務に着手しなければならない。この場合において、着手とは現場責任者等が業務の実施のため調査社員との打合せ又は現地踏査を開始することをいう。

2. 2 受注者の義務

受注者は、契約の履行に当たり業務の意図及び目的を十分に理解したうえで業務に適用すべき諸基準に適合し、所定の成果を満足するような技術を十分に発揮しなければならない。

2. 3 調査社員

- (1) 発注者は、業務における調査社員を定め、受注者に通知するものとする。
- (2) 調査社員は、契約の履行について発注者に代り監督し指示する権限を有するものであり、契約図書に定められた事項の範囲内において、指示、承諾、協議等の職務を行うものとする。

- (3) 調査社員がその権限を行使する場合は、書面により行うものとする。ただし、緊急を要する場合、調査社員が受注者に対し口頭による指示等を行った場合には、受注者はその指示に従うものとする。調査社員はその指示等を行った後7日以内に書面で受注者にその内容を通知するものとする。

2. 4 管理技術者

- (1) 受注者は、管理技術者を選任し、その氏名その他必要な事項を発注者に通知するものとする。なお、変更した場合も同様とする。
- (2) 管理技術者は、業務に際しては、受注者の使用人等（再委託者又はその代理人若しくはその使用人その他これに準じる者を含む。）（以下、「受注者の使用人等」という。）に適宜、安全対策、環境対策、衛生管理、受注者の行うべき地元関係者に対する対応等の指導及び教育を行うとともに、業務が適正に遂行されるように管理及び監督しなければならない。
- (3) 管理技術者と現場責任者は、これを兼ねることができるものとする。
- (4) 管理技術者は、日本語に堪能でなければならない。

2. 5 現場責任者

- (1) 受注者は、業務における現場責任者を定め、その氏名その他必要な事項を発注者に通知するものとする。なお、変更した場合も同様とする。
- (2) 現場責任者は、特記仕様書に示す資格の保有者であり、業務の履行に当たって、日本語に堪能でなければならない。
- (3) 現場責任者に委任できる権限は、契約図書に基づき業務履行の技術上の管理を行うこととする。
- (4) 現場責任者は、調査社員が指示する場合には、関連する他の業務の受注者と十分に協議のうえ相互に協力し、業務を履行しなければならない。

2. 6 放射線管理責任者

- (1) 受注者は、次の各号に掲げるすべての要件を満たす者から放射線管理責任者をあらかじめ選任し、発注者に通知するものとする。
- ①第1種放射線取扱主任者免状若しくは第2種放射線取扱主任者免状を有する者又は次に掲げる専門教育機関等の講習を受けた者
- イ. 国立研究開発法人日本原子力研究開発機構が行う放射線防護コース、放射線基礎コース（旧：放射線防護基礎課程）、放射線安全管理コース（旧：ラジオアイソトープ）、旧放射線管理コース、旧RI・放射線初級コース、旧RI・放射線上級コース
- ロ. 公益財団法人放射線計測協会が行う放射線管理入門講座、放射線管理・計測講座
- ②放射線管理の実務経験が1年以上の者
- (2) 放射線管理責任者は、業務に係る放射線管理を統括し、現場における受注者

の使用人等の被ばく線量の測定、保護具類の着用などの放射線関係業務について指導、支援を行うものとする。

2. 7 管理技術者等に対する措置請求

- (1) 発注者は、管理技術者、現場責任者、受注者の使用人等が、業務の実施につき著しく不相当と認められる場合は、受注者に対して、その理由を明示した書面により、必要な措置を請求することができるものとする。
- (2) 受注者は、上記の請求があった場合は、当該請求に係る事項について必要な措置を決定し、その結果を、請求を受けた日から 10 日以内に発注者に通知するものとする。

2. 8 提出書類

- (1) 受注者は、契約締結後に、発注者が指定した様式による契約履行上の書類を、調査社員を經由して発注者に遅滞なく提出しなければならない。
- (2) 受注者が発注者に提出する書類で様式が定められていないものは、受注者において定め、提出するものとする。ただし、発注者がその様式を指示した場合は、これによる。

2. 9 打合せ及び記録等

- (1) 業務を適正かつ円滑に実施するため、現場責任者等と調査社員は密接な連絡をとり、業務の方針及び条件等の疑義を正すものとし、その内容についてはその都度、現場責任者等が書面（打合せ記録簿）に記録し、相互に確認しなければならない。
- (2) 業務着手時及び設計図書で定める時期において、現場責任者等と調査社員は打合せを行うものとし、その結果について現場責任者等が書面（打合せ記録簿）に記録し相互に確認しなければならない。
- (3) 現場責任者等は、仕様書に定めのない事項について疑義が生じた場合は、速やかに調査社員と協議するものとする。

2. 10 業務計画書

- (1) 受注者は、契約締結後 14 日以内に業務計画書を作成し、調査社員に提出しなければならない。
- (2) 業務計画書には、契約図書に基づき下記事項を記載するものとする。
 - ①業務概要
 - ②実施方針
 - ③実施内容
 - ④業務工程
 - ⑤管理技術者、現場責任者、放射線管理責任者の氏名
 - ⑥業務実施体制

- ⑦再委託者がある場合は、再委託者の概要、担当する業務内容及び担当技術者
 - ⑧打合せ計画
 - ⑨成果物の内容、部数
 - ⑩使用する主な図書及び基準
 - ⑪個人情報、機密情報の取り扱い
 - ⑫情報セキュリティの確保
 - ⑬安全管理計画（放射線管理含む）
 - ⑭連絡体制（緊急時含む）
 - ⑮その他調査社員が必要に応じて指定する事項
- (3) 受注者は、業務計画書の重要な内容を変更する場合は、理由を明確にしたうえで、その都度調査社員に変更業務計画書を提出しなければならない。
- (4) 調査社員が指示した事項については、受注者は更に詳細な業務計画に係る資料を提出しなければならない。

2. 11 調査・試験に対する協力

受注者は、発注者が自ら又は発注者が指定する第三者が行う調査及び試験に対して、調査社員の指示によりこれに協力しなければならない。この場合、発注者は、具体的な内容等を事前に受注者に通知するものとする。

2. 12 業務の一時中止

- (1) 契約書の規定により、次の各号に該当する場合において、発注者は、受注者に書面をもって通知し、必要と認める期間、業務の全部又は一部を一時中止させることができるものとする。なお、暴風、豪雨、洪水、高潮、地震、地すべり、落盤、火災、騒乱、暴動その他自然的又は人為的な事象（以下「天災等」という。）による業務の中断については、臨機の措置により、受注者は、適切に対応しなければならない。
- ①第三者の土地への立入り許可が得られない場合
 - ②関連する他の業務等の進捗が遅れたため、業務の続行を不相当と認めた場合
 - ③環境問題等の発生により業務等の続行が不相当又は不可能となった場合
 - ④天災等により業務等の対象箇所の状態が変動した場合
 - ⑤第三者及びその財産、受注者、受注者の使用人等並びに調査社員の安全確保のため必要があると認めた場合
 - ⑥前各号に掲げるものの他、発注者が必要と認めた場合
- (2) 発注者は、受注者が契約図書に違反し、又は調査社員の指示に従わない場合等、調査社員が必要と認めた場合には、業務の全部又は一部の一時中止をさせることができるものとする。
- (3) 前(2)の場合において、受注者は屋外で行う業務等の現場の保全については、

調査社員の指示に従わなければならない。

2. 13 履行期間の変更

- (1) 発注者は、受注者に対して業務の変更の指示を行う場合において履行期間変更協議の対象であるか否かを合わせて事前に通知しなければならない。
- (2) 受注者は、履行期間の延長が必要と判断した場合には、履行期間の延長理由、必要とする延長日数の算定根拠、変更工程表その他必要な資料を発注者に提出しなければならない。
- (3) 発注者の請求により履行期限を短縮した場合には、受注者は、速やかに業務工程表を修正し提出しなければならない。

2. 14 支給材料等

- (1) 受注者は、発注者から支給材料及び貸与品の提供を受けた場合は、善良な管理者の注意義務をもって管理しなければならない。
- (2) 受注者は、支給材料及び貸与品について、その受払状況を記録した帳簿を備え付け、常にその残高を明らかにしておかなければならない。
- (3) 受注者は、業務完了時（完了前にあっても業務工程上、支給品の精算が行えるものについては、その時点。）には、支給品精算書を調査社員に提出しなければならない。
- (4) 受注者は、支給材料及び貸与品の提供を受ける場合は、品名、数量、品質、規格又は性能を記した要求書を、その使用予定日の14日前までに調査社員に提出しなければならない。
- (5) 受注者は、不用となった支給材料又は貸与品の返還については、調査社員の指示に従うものとする。なお、受注者は、返還が完了するまで材料の損失に対する責任を免れることはできないものとする。

2. 15 調査社員との協議・指示等

- (1) 受注者は、本共通仕様書に疑義が生じた場合、本共通仕様書に記載のない細部については、調査社員と速やかに協議しその指示に従うこと。
- (2) 調査社員は、契約書第9条第2項の規定に基づく権限の行使に当たり、受注者に口頭により指示若しくは了承した場合又は受注者から口頭により報告若しくは連絡を受けた場合は、その内容を書面に記載しておくものとする。
- (3) 受注者は、調査社員から口頭で指示を受けた場合若しくは了承を得た場合又は調査社員に口頭で報告若しくは連絡した場合は、その内容を書面に記載しておくものとする。

2. 16 調査社員による確認

調査社員は、業務が業務計画書どおり行われているかどうかの確認をするために、必要に応じ作業現場に立入り、立会い又は資料の提出を請求できるものと

し、受注者はこれに協力しなければならない。

2. 17 関係官公庁等への手続き等

- (1) 受注者は、業務の実施に当たっては、発注者が行う関係官公庁等への手続きの際に協力しなければならない。また受注者は、業務を実施するため、関係官公庁等に対する諸手続きが必要な場合は、速やかに行うものとする。
- (2) 受注者が、関係官公庁等から交渉を受けた場合は、遅滞なくその旨を調査社員に報告し協議するものとする。

2. 18 保険契約の締結及び事故の補償

- (1) 受注者は、雇用保険法、労働者災害補償保険法、健康保険法及び中小企業退職金共済法の規定により、雇用者等の雇用形態に応じ、雇用者等を被保険者とするこれらの保険に加入しなければならない。
- (2) 受注者は、雇用者等の業務に関して生じた負傷、疾病、死亡及びその他の事故に対して、責任をもって適正な補償をしなければならない。

2. 19 臨機の措置等

- (1) 受注者は、災害防止等のため必要があると認めた場合は、臨機の措置をとらなければならない。また、受注者は、措置をとった場合には、その内容を速やかに調査社員に報告しなければならない。
- (2) 調査社員は、暴風、豪雨、洪水、高潮、地震、地すべり、落盤、火災、騒乱、暴動その他自然的又は人為的事象に伴い、業務の品質の確保及び工期の遵守に重大な影響があると認められる場合は、受注者に対して臨機の措置を指示することができるものとする。

2. 20 業務に必要な手続き等（土地への立入り等）

- (1) 受注者は、業務を実施するため国有地、公有地又は私有地に立入る場合は、調査社員及び関係者と十分な協議を保ち、業務が円滑に進捗するように努めなければならない。なお、やむを得ない理由により現地への立入りが不可能になった場合には、ただちに調査社員に報告し指示を受けなければならない。
- (2) 受注者は、業務の実施に当たり関係法令等に基づき必要な手続きが存する場合は、当該手続きは受注者が責任をもって行うものとする。また、業務の実施に伴い使用する用地の補償その他補償に係る費用は受注者の負担によるものとする。

2. 21 立入りの手続き

受注者は、調査のため、帰還困難区域又は第三者の土地に立入る場合は、所定の申請様式に必要事項等を記載し、必要書類を添付のうえ調査社員に提出し身分証明書及び車両通行証の交付を受け、立入りに際しては、これを常に携帯しな

なければならない。また、業務完了等により不要となった身分証明書及び車両通行証は業務完了後直ちに調査社員に返却するものとする。

2. 22 立入り範囲

受注者は、調査社員が指定する場所以外には、立入らないものとする。ただし、調査のため調査社員が指定する場所以外に立入らなければならない事由が生じた場合には、事前に調査社員へ連絡し、指示を受けるものとする。

2. 23 特殊勤務手当等

業務のうち帰還困難区域で作業する場合、その業務環境の特殊性に鑑み、労務単価に加え、特殊勤務手当を支給する。

- (1) 帰還困難区域における屋外作業については、1人1日当たり6,600円をそれぞれ支払うこととする。なお、1日の作業時間が4時間に満たない場合には、手当に100分の60を乗じた額とする。
- (2) 帰還困難区域における屋内作業については、1人1日当たり1,330円をそれぞれ支払うこととする。
- (3) 特殊勤務手当は作業時間に応じて支給額が異なる事から精算変更を行うので、業務場所・業務内容・集積線量・手当の額等を管理できる特殊勤務手当管理簿等の記録を提出すること。また、業務完了時に特殊勤務手当が適正に支払われていることが確認できる賃金台帳等を提示すること。
- (4) 特殊勤務手当対象外の作業については、特記仕様書による。
- (5) 業務において作業環境が著しく異なる作業がある場合は、特殊勤務手当について、発注者と受注者で別途協議するものとする。
- (6) 業務に必要な個人線量計等の備品、呼吸用保護具等の消耗品その他必要な物品は、受注者の負担とする。なお、防護服の着用が必要な場合は、受注者の負担で準備すること。
- (7) 業務に伴って発生する廃棄物は、受注者が関係法令に基づき適正に処理することとし、その費用は受注者の負担とする。

2. 24 地域との協調

- (1) 受注者は、契約図書の定め又は調査社員の指示により受注者が行うべき地元関係者への説明、交渉等を行う場合には、交渉等の内容を書面で随時、調査社員に報告し、指示があればそれに従うものとする。
- (2) 受注者は、業務の実施中に発注者が地元協議等を行い、その結果を条件として業務を実施する場合には、調査社員の指示するところにより、地元協議等に立会うとともに、説明資料及び記録の作成を行うものとする。
- (3) 受注者は、業務の実施にあたり法令、協定等を遵守し、地域との協調を保ち問題が生じないように注意を払うとともに、万一問題が生じた場合には、速やかに調査社員に報告し、その指示を受けるものとする。

2. 25 環境対策

- (1) 受注者は、騒音、振動、大気汚染、水質汚濁等について、関係法令の規定を遵守の上、業務計画及び業務の実施の各段階において十分に検討し、周辺地域の環境保全に努めなければならない。
- (2) 受注者は環境への影響が予知され又は発生した場合は、直ちに調査社員に報告し、調査社員の指示があればそれに従わなければならない。

2. 26 環境物品等の調達

受注者は、契約図書に基づいて業務実施中又は完了時に提出する紙類・納入印刷物及び納入印刷物に付属する文具類（ファイル等）については、グリーン購入法（国等による環境物品等の調達の推進に関する法律）に基づく基本方針の基準によるものとし、当該基準に適合した物品を調達し、使用したことを証する書類を業務完了時に発注者に提出すること。

なお、環境物品等の調達の推進に関する基本方針は環境省ホームページからダウンロードできる。（資料名：環境物品等の調達の推進に関する基本方針（最新版））また、資材、建設機械等の調達については、国土交通省ホームページからダウンロードできる。（特定調達品目調達ガイドライン（案）（最新版））

2. 27 業務の成果物

- (1) 受注者は、業務が完了した場合は、契約図書に示す成果物を完了届とともに提出し、検査を受けるものとする。
- (2) 受注者は、契約図書に定めがある場合又は調査社員の指示する場合で同意したときは、履行期間中においても成果物の部分引き渡しを行うものとする。

2. 28 関連法令及び条例等の遵守

受注者は、業務の実施に当たっては、関連する関係諸法規及び条例、協定等を遵守しなければならない。

2. 29 検査等

- (1) 受注者は、発注者に対して業務の完了を完了届により通知する時までに、契約図書により義務付けられた書類の整備をすべて完了し、調査社員に提出しておかななければならない。
- (2) 調査社員は、業務の検査に当たっては、あらかじめ、管理技術者に対して検査日を通知するものとする。その通知があった場合、受注者は、検査に必要な書類や成果物等を整備するとともに、屋外で行う検査においては、必要な人員及び機材を準備し提供しなければならない。この場合検査に要する費用は受注者の負担とする。
- (3) 検査社員は、調査社員及び管理技術者の立会のうえ、次の各号に掲げる検査

を行うものとする。

①業務の成果物の検査

②業務管理状況の検査

業務管理状況については、書類、記録及び写真等により行う。

2. 30 業務の再委託

受注者は、主たる業務を再委託してはならない。ただし、調査社員の承諾を得て行う軽微な再委託についてはこの限りではない。

2. 31 著作権等の扱い

- (1) 受注者は、成果物が著作権法（昭和45年法律第48号）第2条第1項第1号に規定する著作物（以下「著作物」という。）に該当する場合には、当該著作物に係る受注者の著作権（著作権法第21条から第28条に規定する権利をいう。）を当該著作物の引渡し時に発注者に無償で譲渡するものとする。
- (2) 発注者は、成果物が著作物に該当するとしないうにかかわらず、当該成果物の内容を受注者の承諾なく自由に公表することができる。
- (3) 発注者は、成果物が著作物に該当する場合には、受注者が承諾したときに限り、既に受注者が当該著作物に表示した氏名を変更することができる。
- (4) 受注者は、成果物が著作物に該当する場合において、発注者が当該著作物の利用目的の実現のためにその内容を改変するときは、その改変に同意する。また、発注者は、成果物が著作物に該当しない場合には、当該成果物の内容を受注者の承諾なく自由に改変することができる。
- (5) 受注者は、業務の履行に当たって知り得た秘密を漏らしてはならない。
- (6) 受注者は、成果物（業務を行う上で得られた記録を含む。）が著作物に該当するとしないうにかかわらず、発注者が承諾した場合には、当該成果物を使用又は複製し、又（5）にかかわらず、当該成果物の内容を公表することができる。
- (7) 発注者は、受注者が成果物の作成に当たって開発したプログラム（著作権法第10条第1項第9号に規定するプログラムの著作物をいう。）及びデータベース（著作権法第12条の2に規定するデータベースの著作物をいう。）について、受注者が承諾した場合には、別に定めるところにより、当該プログラム及びデータベースを利用することができる。
- (8) 受注者は、特許権、実用新案権、意匠権、商標権その他日本国の法令に基づき保護されている第三者の権利（以下「特許権等」という。）の対象となっているものを使用するときは、その使用に関する一切の責任を負わなければならない。

2. 32 守秘義務

- (1) 受注者は、業務の実施過程で知り得た秘密を第三者に漏らしてはならない。

- (2) 受注者は、業務の結果（業務の過程において得られた記録等を含む。）を第三者に閲覧させ、複写させ、又は譲渡してはならない。ただし、あらかじめ発注者の書面による承諾を得た場合はこの限りではない。
- (3) 受注者は、業務に関して発注者から貸与された情報その他知り得た情報を業務計画書に記載される者以外には秘密とし、また、業務の遂行以外の目的に使用してはならない。
- (4) 受注者は、業務に関して発注者から貸与された情報その他知り得た情報を業務の完了後においても第三者に漏らしてはならない。
- (5) 取り扱う情報は、業務のみに使用し、他の目的には使用しないこと。また、発注者の許可なく複製しないこと。
- (6) 受注者は、業務に関して発注者から貸与された情報その他知り得た情報について、業務完了時に、発注者への返却若しくは消去又は破棄を確実に行うこと。
- (7) 受注者は、業務の遂行において貸与された情報の外部への漏えい若しくは目的外利用が認められ又そのおそれがある場合には、これを速やかに発注者に報告すること。

2. 33 個人情報の取り扱い

- (1) 受注者は、個人情報の保護の重要性を認識し、契約による事務を処理するための個人情報の取り扱いに当たっては、個人の権利利益を侵害することのないよう、個人情報の保護に関する法律第20条の規定に基づき、個人情報の漏えい、滅失、改ざん又はき損の防止その他の個人情報の適切な管理のために必要な措置を講じなければならない。
- (2) 受注者は、契約による事務に関して知り得た個人情報の内容をみだりに第三者に知らせ、又は業務の遂行以外の目的に使用してはならない。契約が完了し、又は解除された後においても同様とする。
- (3) 受注者は、契約による事務を処理するために個人情報を取得する場合は、あらかじめ、本人に対し、その利用目的を明示しなければならない。また、当該利用目的の達成に必要な範囲内で、適正かつ公正な手段で個人情報を取得しなければならない。
- (4) 受注者は、調査社員の指示又は承諾がある場合を除き、契約による事務を処理するための利用目的以外の目的のために個人情報を自ら利用し、又は提供してはならない。
- (5) 受注者は、調査社員の指示又は承諾がある場合を除き、契約による事務を処理するために調査社員から提供を受けた個人情報が記録された資料等を複写し、又は複製してはならない。
- (6) 受注者は、調査社員の指示又は承諾がある場合を除き、契約による事務を処理するための個人情報については自ら扱うものとし、第三者にその取り扱いを伴う事務を再委託してはならない。

- (7) 受注者は、個人情報の漏えい等の事案が発生し、又は発生するおそれがあることを知った場合は、速やかに調査社員に報告し、適切な措置を講じなければならない。なお、調査社員の指示があった場合はこれに従うものとする。また、契約が完了し、又は解除された後においても同様とする。
- (8) 受注者は、契約による事務を処理するために調査社員から貸与され、又は受注者が収集し、若しくは作成した個人情報が記録された資料等を、契約の完了後又は解除後速やかに調査社員に返却し、又は引き渡さなければならない。ただし、調査社員が、廃棄又は消去など別の方法を指示した場合は、当該指示に従うものとする。
- (9) 調査社員は、受注者における個人情報の管理の状況について、調査社員が必要と認める場合は、受注者に対して報告を求め、確認することができるものとする。
- (10) 受注者は、契約による事務に係る個人情報の管理に関する責任者を特定するなど管理体制を定めなければならない。
- (11) 受注者は、従事者に対し、在職中及び退職後においても契約による事務に関して知り得た個人情報の内容をみだりに第三者に知らせ、又は業務の遂行以外の目的に使用してはならないことなど、個人情報の保護に関して必要な事項を周知しなければならない。

2. 34 情報セキュリティの確保

- (1) 受注者は、業務の開始時に、当該業務に係る情報セキュリティ対策とその実施方法及び管理体制を定めなければならない。
- (2) 受注者は、発注者から要機密情報を提供された場合には、当該情報の機密性の格付けに応じて適切に取り扱うための措置を講ずること。また、業務において受注者が作成する情報については、調査社員の指示に応じて適切に取り扱うこと。
- (3) 調査社員は、情報セキュリティ対策について、調査社員が必要と認める場合は、受注者に対して報告を求め、確認することができるものとする。
- (4) 受注者は、業務の完了時に、業務で実施した情報セキュリティ対策を報告すること。

第3章 安全等の確保

3. 1 安全管理

- (1) 受注者は、安全に関する諸法令を遵守し、常に交通安全確保をはじめとする業務の安全に留意し、災害の防止を図らなければならない。また、そのために必要な教育や資質の確認を不断に行わなければならない。
- (2) 受注者は、労働災害及び一般公衆の迷惑となる事態が万一発生した場合は、その被害を最小限度にとどめるよう最善を尽くすとともに、必ず調査社員へ報告すること。

- (3) 受注者は、業務の実施にあたり安全管理計画書を策定し調査社員に提出し、これに従い安全管理を実施するものとする。
- (4) 帰還困難区域での作業は、以下の各号に該当する準備を行うこと。
 - ①帰還困難区域においては、水道、電気、ガスなどのインフラが利用不可能な場合もあることから、作業の実施に際しては、必要な準備を行うこと。
 - ②帰還困難区域においては、救急車、消防車その他緊急車両等の立入りが制限される場合もあるため、事故や火災等の防止に努めるほか、緊急の事態に対応できるよう、必要な準備を行うこと。
- (5) 受注者は、業務で使用する車両には、ドライブレコーダーを装備すること。
- (6) 受注者は、始業前点呼を行ない、作業員の体調確認（顔色、眠気の有無、応答の声の調子等の確認）を行い作業に支障をきたすおそれがある者は作業させないこと。また、特に車の運転業務に携わる者については、アルコール検知器を用いて、運転者の呼気を確認し、酒気帯びの運転となるおそれがある者については運転させないこと。

3. 2 電離放射線管理に関する事項

- (1) 受注者は、業務の実施にあたり次の規則及びガイドラインを遵守すること。
 - ①規則
 - イ. 東日本大震災により生じた放射性物質により汚染された土壌等を除染するための業務等に係る電離放射線障害防止規則（平成23年厚生労働省令第152号）
 - ロ. 電離放射線障害防止規則（昭和47年労働省令第41号）
 - ②ガイドライン
 - イ. 除染等業務に従事する労働者の放射線障害防止のためのガイドライン（平成23年12月22日付け基発1222第6号）
 - ロ. 特定線量下業務に従事する労働者の放射線障害防止のためのガイドライン（平成24年6月15日付け基発0615第6号）
 - ハ. 事故由来廃棄物等処分業務に従事する労働者の放射線障害防止のためのガイドライン（平成25年4月12日付け基発0412第2号）
- (2) 受注者は、上記 3.2 (1) ①イ,ロの放射線業務に関する以下の書類を提出すること。
 - ①1日あたりの個人被ばく線量（ポケット線量計測定値）

日々の個人被ばく線量を毎日の作業終了後提出すること。またその線量の1か月間の集計値を提出すること。
 - ②一定期間の個人被ばく線量（ガラスバッジ、ポケット線量計等による評価値）

1か月間、四半期間及び1年間の個人被ばく線量について、集計後速やかに提出すること。
 - ③放射線業務従事者を「除染等業務従事者線量登録管理制度」に登録する

ために必要な書類

氏名、被ばく歴、生年月日、特殊健康診断実施期日（法令上必要な場合）、特別教育実施期日等を記載した書類を、指定日までに提出すること。

- ④中央登録センターへの定期線量登録及び記録の引き渡しに必要な書類
定期線量登録に必要な氏名、中央登録番号、生年月日、四半期被ばく線量等を記載した所定の様式を四半期ごとに、線量等の引き渡しに必要な作業期間中の被ばく線量等を記載した書類及び特殊健康診断結果の写しを提出すること。

3. 3 中間貯蔵施設区域からの退域

- (1) 退域時は、従事者及び業務車両の汚染検査（スクリーニング）を行い、異常のないことを確認し、スクリーニング結果を調査社員へ報告すること。
- (2) スクリーニングは、表面汚染密度を測定できる GM 式サーベイメータを用いて行うこと。
- (3) スクリーニングの結果、汚染が確認された場合は直ちに調査社員へ連絡しその指示に従うこと。

3. 4 作業災害の防止

受注者は、作業中常に完全な安全装備（保護衣・保護具等）を常備し、これを必要とする作業には、必ず作業員に着用させるものとする。

3. 5 盗難及び災害の防止

受注者は、業務の実施にあたり支給品を含む材料、機器、機材、設備等の盗難及び災害防止のための管理を行うとともに、機器、設備等に損傷を与えるおそれがある場合は、安全処置を適切に行うものとする。また、その他発注者が指示する措置を適切に行うものとする。

3. 6 事故・災害発生時の措置

万一事故・災害が発生した場合には、発見者は自ら、あるいは現場責任者等を通じて、直ちに調査社員に通報連絡を行うとともに、速やかに初期活動（人命救助を含む）を行うこと。ただし、自らの安全確保を最優先とすること。

3. 7 事故報告書

受注者は、業務中に事故が発生した場合には、直ちに調査社員に通報するとともに、調査社員が指示する様式で、指示する期日までに事故発生報告書を提出しなければならない。

第4章 補則

4. 1 補則

この仕様書の記載事項の解釈に疑義を生じ、又は見解を異にする場合、もしくは定めのない事項が生じた場合は、発注者と受注者の間で協議して決定するものとする。

以上

競争参加資格確認申請書

令和 年 月 日

中間貯蔵・環境安全事業株式会社
契約職取締役 中澤 幸太郎 殿

住 所
商号又は名称
代表者氏名

令和5年1月16日付けで公告のありました土壌貯蔵施設（大熊①）浸出水処理運転維持管理業務（令和5年度）に係る競争参加資格について確認されたく、下記の書類を添えて申請します。

なお、発注説明書4の競争参加資格を満たしていること及び添付書類の内容については事実と相違ないことを誓約します。

記

1. 令和 04・05・06 年度に有効な全省庁統一資格(役務の提供等:営業品目「建物管理等各種保守管理」競争参加地域:東北) の資格審査結果通知書の写し、又は令和 04・05・06 年度と同条件の資格の申請中の申請書の写し。

2. 受注等実績表(様式1)

注)添付資料は、競争参加資格申請書に添付せず、別冊とする。

担当者等連絡先(※本事項の記載により代表印省略可)
部 署 名:
責任者名:
担当者名:
T E L:
F A X:
E-mail :

※(参考までにお知らせください) 適格請求書(インボイス)発行事業者登録番号[有] (T)
(登録済の場合はTで始まる登録番号を記載) [無]
(無しの場合は[有]に取り消し線を記載)

(凡例)

受注等実績表

年度	件名	業務期間	契約先 (元請等)	契約金額 (千円)
H28	〇〇町浸出水処理業務	28.8.1～ 26.3.31	環境省 福島環境再 生事務所 元請	xx, xxx
H30	〇〇町環境再生除染等工事	30.6.10～ 30.12.10	福島県 元請	xx, xxx
R02	〇〇建設工事	2.4.1～ 3.3.31	〇〇建設 下請け	xx, xxx

受注等実績表

年度	件名	業務期間	契約先 (元請等)	契約金額 (千円)

1. 平成 25 年度以降の浸出水等の処理施設の運転維持管理に関して、元請又は下請含めての実績を証明するものとして、契約書の写し又はコリンズ、テクリスの写し（確認部分の抜粋）を添付すること。

なお、上記契約書又はコリンズ、テクリスの写しで実績を確認できない場合は、契約書や仕様書等で実績が確認できる部分の写しを添えること。

※実績とは、完了したものに限り。

