

## 中間貯蔵施設立入防止柵設置工事（令和5年度）

（配布資料）

1. 「発注説明書」	7 頁
2. 「現場説明書」	1 頁
3. 「入札（見積）者に対する指示書」	2 3 頁
4. 「工事請負契約書（案）」	2 6 頁
5. 「特記仕様書」（表紙及び別紙を含む）	1 4 頁
6. 「共通仕様書」（表紙を含む）	1 9 頁
7. 「競争参加資格確認申請書」	1 頁
8. 「質問回答書」	1 頁

中間貯蔵・環境安全事業株式会社

中間貯蔵管理センター

# 発注説明書

中間貯蔵施設立入防止柵設置工事（令和5年度）に係る入札公告に基づく一般競争入札手続等については、中間貯蔵・環境安全事業株式会社契約規程等関係規程等に定めるもののほか、この発注説明書によるものとする。

1 公告日 令和5年2月14日

2 契約職 中間貯蔵・環境安全事業株式会社  
中間貯蔵管理センター所長 水取 周隆

## 3 調達概要

- (1) 件名 中間貯蔵施設立入防止柵設置工事（令和5年度）
- (2) 仕様等 別添、仕様書による
- (3) 工事期間 契約日翌日から令和5年6月30日まで（詳細は仕様書による）
- (4) 入札方法 入札金額は、業務に要する一切の費用を含めた額とする。  
落札決定に当たっては、入札書に記載された金額に当該金額の10パーセントに相当する額を加算した場合（当該金額に1円未満の端数がある時は、その端数金額を切り捨てた金額とする。）をもって落札価格とするので、入札者は、消費税に係る課税事業者であるか免税事業者であるかを問わず、見積もった契約金額の110分の100に相当する金額を入札書に記載すること。
- (5) その他 本業務は競争参加資格を確認のうえ、入札の参加者を選定し発注するものである。

## 4 競争参加資格

競争参加資格確認申請書の提出期限（令和5年2月21日）において次の条件を全て満たしている者であること。

- (1) 予算決算及び会計令第70条及び第71条の規定に該当しない者であること。
- (2) 経営状態が著しく不健全であると認められる者でないこと。
- (3) 営業に関し法律上必要とする資格を有しない者でないこと。
- (4) 競争参加資格確認申請書及びそれらの付属書類又は資格審査申請用データ中の重要な事項について虚偽の記載をし、又は重要な事実について記載をしなかった者でないこと。
- (5) 会社更生法に基づき更生手続開始の申立がなされている者又は民事再生法に基づき再生手続開始の申立がなされている者でないこと。
- (6) 暴力団員による不当な行為の防止等に関する法律第2条に規定する暴力団又は暴力団員と関係がないこと。
- (7) 競争参加資格確認申請書の提出期限の日から入札執行の時までに、中間貯蔵・環境安全事業株式会社から、指名停止措置要領に基づく指名停止を受けている期間中でないこと。
- (8) 入札に参加しようとする者の間に以下の基準のいずれかに該当する関係がないこと。なお、上記の関係がある場合に、入札を辞退する者を決めること

を目的に当事者間で連絡を取ることは、入札（見積）者に対する指示書第2第2項の定めと抵触するものではないことに留意すること。

ア 資本関係

以下のいずれかに該当する二者の場合。

- ①子会社等（会社法（平成17年法律第86号）第2条第3号の2に規定する子会社等をいう。②において同じ。）と親会社等（同条第4号の2に規定する親会社等をいう。②において同じ。）の関係にある場合  
②親会社等を同じくする子会社等同士の関係にある場合

イ 人的関係 以下のいずれかに該当する二者の場合。ただし、①については、会社等（会社法施行規則（平成18年法務省令第12号）第2条第3項第2号に規定する会社等をいう。以下同じ。）の一方が民事再生法（平成11年法律第225号）第2条第4号に規定する再生手続が存続中の会社等又は更生会社（会社更生法（平成14年法律第154号）第2条第7号に規定する更生会社をいう。）である場合を除く。

- ① 一方の会社等の役員（会社法施行規則第2条第3項第3号に規定する役員のうち、次に掲げる者をいう。以下同じ。）が他方の会社等の役員を現に兼ねている場合

1) 株式会社の取締役。ただし、次に掲げる者を除く。

イ 会社法第2条第11号の2に規定する監査等委員会設置会社における監査等委員である取締役

ロ 会社法第2条第12号に規定する指名委員会等設置会社における取締役

ハ 会社法第2条第15号に規定する社外取締役

ニ 会社法第348条第1項に規定する定款に別段の定めがある場合により業務を執行しないこととされている取締役

2) 会社法第402条に規定する指名委員会等設置会社の執行役

3) 会社法第575条第1項に規定する持分会社（合名会社、合資会社又は合同会社をいう。）の社員（同法第590条第1項に規定する定款に別段の定めがある場合により業務を執行しないこととされている社員を除く。）

4) 組合の理事

5) その他業務を執行する者であって、1) から 4) までに掲げる者に準ずる者

- ② 一方の会社等の役員が、他方の会社等の民事再生法第64条第2項又は会社更生法第67条第1項の規定により選任された管財人（以下単に「管財人」という。）を現に兼ねている場合

- ③ 一方の会社等の管財人が、他方の会社等の管財人を現に兼ねている場合

ウ その他の入札の適正さが阻害されると認められる場合 組合とその構成員が同一の入札に参加している場合その他上記ア又はイと同視しうる資本関係又は人的関係があると認められる場合

(9) 令和03・04年度に有効な環境省建設工事等の資格(土木工事)を有する者で

あること。

ただし、令和 05・06 年度と同条件の資格の申請中であることをもって、申請書等を提出することができる。

また、令和 05・06 年度に有効な同条件の資格を取得し、契約締結日までに当該資格審査結果通知書の写しを提出すること。

(10) 福島県双葉郡内に本社が所在する又は、支店・出張所等事業所がある者。

(11) 仕様書に指示された要件等を満たすことができること。

## 5 担当部課

〒970-8026 福島県いわき市平字大町 7-1 平セントラルビル 4F

中間貯蔵・環境安全事業株式会社 中間貯蔵管理センター 総務課

TEL 0246-23-8900 (担当：服部)

FAX 0246-23-8916

## 6 競争参加資格確認申請書の確認等

(1) 本競争の参加希望者は、4 に掲げる競争参加資格を有することを証明するため、次に従い、競争参加資格確認申請書を提出し、契約職から競争参加資格の有無について確認を受けなければならない。

なお、期限までに競争参加資格確認申請書を提出しない者又は競争参加資格がないと認められた者は、本競争に参加することができない。

(2) 競争参加資格確認申請書の提出

① 提出期間 令和 5 年 2 月 14 日(火)～令和 5 年 2 月 21 日(火)16 時まで  
土曜日、日曜日、祝日を除く毎日 10 時から 12 時及び 13 時から 16 時  
以下同じ。

② 提出場所 5 に同じ。

③ 提出方法 持参又は送付すること。(提出期限必着)  
郵送する場合は、書留郵便等の配達記録が残る方法に限る。

④ 提出部数 1 部

(3) 競争参加資格確認申請書

競争参加資格確認申請書は、別添「競争参加資格確認申請書」により作成すること。

(4) 競争参加資格確認結果の通知予定日及び方法

通知予定日 令和 5 年 2 月 27 日(月)

通知方法 通知書を F A X 又は電子メール及び郵送する。

(5) その他

① 競争参加資格確認申請書の作成及び提出にかかる費用は、提出者の負担とする。

② 提出された競争参加資格確認申請書は、競争参加資格の確認以外に提出者に無断で使用しない。

③ 提出された競争参加資格確認申請書は返却しない。

④ 提出期限以降における競争参加資格確認申請書の再提出(部分的な再提出を含む。以下同じ。)は認めない。

⑤ 競争参加資格確認申請書に関する問い合わせ先は 5 に同じ。

## 7 競争参加資格がないと認めた者に対する理由の説明

- (1) 競争参加資格がないと認められた者は、契約職に対して競争参加資格がないと認められた理由について、次に従い、書面（様式は自由）により説明を求めることができる。
- ① 提出期限 令和 5 年 3 月 2 日(木)16 時まで
  - ② 提出場所 5 に同じ。
  - ③ 提出方法 書面は持参又は FAX により提出するものとする。なお、FAX による場合は後日正本を提出するものとする。
- (2) 契約職は、説明を求められたときは、説明を求めた者に対し令和 5 年 3 月 6 日(月)までに書面により回答するものとする。

## 8 質問及び回答

- (1) 本業務の受注を検討するうえでこの発注説明書の記述内容について質問がある場合は、次に従い、書面（別添「質問・回答書」）により提出すること。
- ①提出期間：[発注内容等に関するもの]  
令和 5 年 2 月 14 日(火)～令和 5 年 2 月 21 日(火)16 時まで  
※期限までに「質問回答書」の提出が無い場合は、質問なしと見做します。  
郵送の場合期限まで必着のこと。
  - ②提出場所：5 に同じ
  - ③提出方法：書面は、押印後のものを PDF に変換して電子メールにより提出もしくは FAX により提出すること。（提出期限必着）  
※原本は別途、提出すること。
- (2) (1)の質問に対する回答は、次のとおりとする。
- [発注内容等に関するもの]
- 回答日 令和 5 年 2 月 27 日(月)
- 回答方法 FAX または電子メールにより回答する。

## 9 入札の日時及び場所

- (1) 日 時： 令和 5 年 3 月 7 日(火) 13 時 30 分
- (2) 場 所： 福島県いわき市平字大町 7-1 平セントラルビル

## 10 入札方法等

- (1) 入札書は、持参すること。
- (2) 入札金額については、業務一式あたりの金額（税抜）を記載すること。
- (3) 入札執行回数は、原則として 2 回を限度とする。
- (4) 2 回の入札において予定価格を下回る入札者がいない場合は、最低価格入札者と見積合せを行う。

## 11 入札保証金 免除

## 12 契約保証金 有（請負代金額の 10 分の 1 以上）

## 13 開札

入札者又はその代理人は開札に立ち会わなければならない。入札者又はその代理人が開札に立ち会わない場合においては、入札事務に関係のない社員を立ち会わせて開札を行う。

## 14 業務費内訳書の提示

- (1) 第1回の入札に際し、第1回の入札書に記載される入札金額に対応した内訳書の提示を求める。
- (2) 内訳書の様式は自由であるが、記載内容は規格、数量、単価、金額等を明らかにすること。

## 15 入札の無効

入札公告に示した競争参加資格のない者の行った入札、別添「入札（見積）者に対する指示書」において示した条件等入札に関する条件に違反した入札は無効とし、無効の入札を行った者を契約者としていた場合には契約決定を取り消す。

なお、入札執行の時ににおいて指名停止措置要領に基づく指名停止を受けているもの、その他4に掲げる資格のないものは、競争参加資格のないものに該当する。

## 16 落札者の決定方法

- (1) 中間貯蔵・環境安全事業株式会社契約細則第9条の規定に基づいて作成された予定価格の制限の範囲内で最低の価格をもって有効な入札を行った者を落札者とする。ただし、落札者となるべき者の入札価格によっては、その者により当該契約の内容に適合した履行がなされないおそれがあると認められるとき、又はその者と契約を締結することが公正な取引の秩序を乱すこととなるおそれがある著しく不相当であると認められるときは、予定価格の制限の範囲内の価格をもって入札した他の者のうち最低価格をもって入札した者を落札者とすることがある。
- (2) 「契約細則第17条第3項に関する基準及び事務手続きについて（低入札の基準）」の規程により競争入札において、予定価格が1000万円を超える工事、測量業務、建設コンサルタント業務、地質調査業務、補償コンサルタント業務、製造その他の請負契約（物品の売買、賃貸等の契約を除く）において、調査基準価格を設定した案件について、落札者となるべき者の入札価格が第2条に基づく調査基準価格を下回る場合は、第6条に基づき低入札価格調査を行うものとする。
- (3) 調査基準価格を下回った場合の措置

調査基準価格を下回って入札が行われた場合は、入札を「保留」とし、契約の内容が履行されないおそれがあると認めるか否かについて、落札者となるべき者から事情聴取、関係機関の意見照会等の調査を行い、落札者の決定をする。この調査期間に伴う当該業務の履行期間の延長は行わない。

※ 低入札の基準については下記 URL から確認できます。

[https://www.jesconet.co.jp/bid\\_contract/pdf/tei\\_nyusatsu\\_kijun.pdf](https://www.jesconet.co.jp/bid_contract/pdf/tei_nyusatsu_kijun.pdf)

- (4) 国と当社との委託契約に基づき、当該契約を締結するため、契約締結日は国の令和5年度予算（暫定予算を含む。）が成立した日以降とする。  
また、暫定予算になった場合、全体の契約期間に対する暫定予算の期間分のみの契約とする場合がある。
- (5) 帰還困難区域に入域及び作業をする車両については、原子力災害対策特別措置法第26条第2項に基づき一時立ち入りに関する事前申請を行う必要があることから、当該業務の契約予定者は、契約者決定後に当社から提供する所定の書式に必要な情報を記載の上、3月10日（金）12時まで電子データにて提出すること。なお、書式に記載す

る情報は下記のとおり。

- ・全現場作業員所属会社名
- ・作業員氏名（運転免許証記載字体）
- ・契約業務名
- ・連絡先（携帯電話等）
- ・車両（メーカー・車名・色・ナンバー）
- ・通過ゲート
- ・スクリーニング場 等

提出された情報については、帰還困難区域一時立入申請にのみ使用するものとする。

(6) 業務を行うにあたり、現場での作業に従事する者（以下、「現場作業員」という。）に身分証明書を発行する必要があることから、当該業務の契約予定者は、3月10日（金）12時までに下記3点を電子データにて提出すること。

①顔写真入りの公的証明書の写し（運転免許証を想定。裏面備考欄に記載がある場合は裏面の写しも必要）

②顔写真の jpg データ

③名簿（当社から提供する所定のファイルに必要な情報を記載したもの）  
提出されたデータについては、身分証明書の発行にのみ使用するものとする。

期日までに全現場作業員のデータを準備できない場合は、契約日から業務にあたる現場作業員分について先に提出し、未定の現場作業員分は追加提出として対応すること。

※上記(5)及び(6)の提出が間に合わない場合は、(5)を優先させること。

17 手続における交渉の有無 無し

18 契約書作成の要否等

別添「委託契約書（案）」により、契約書を作成する。

19 支払条件

完了払い。

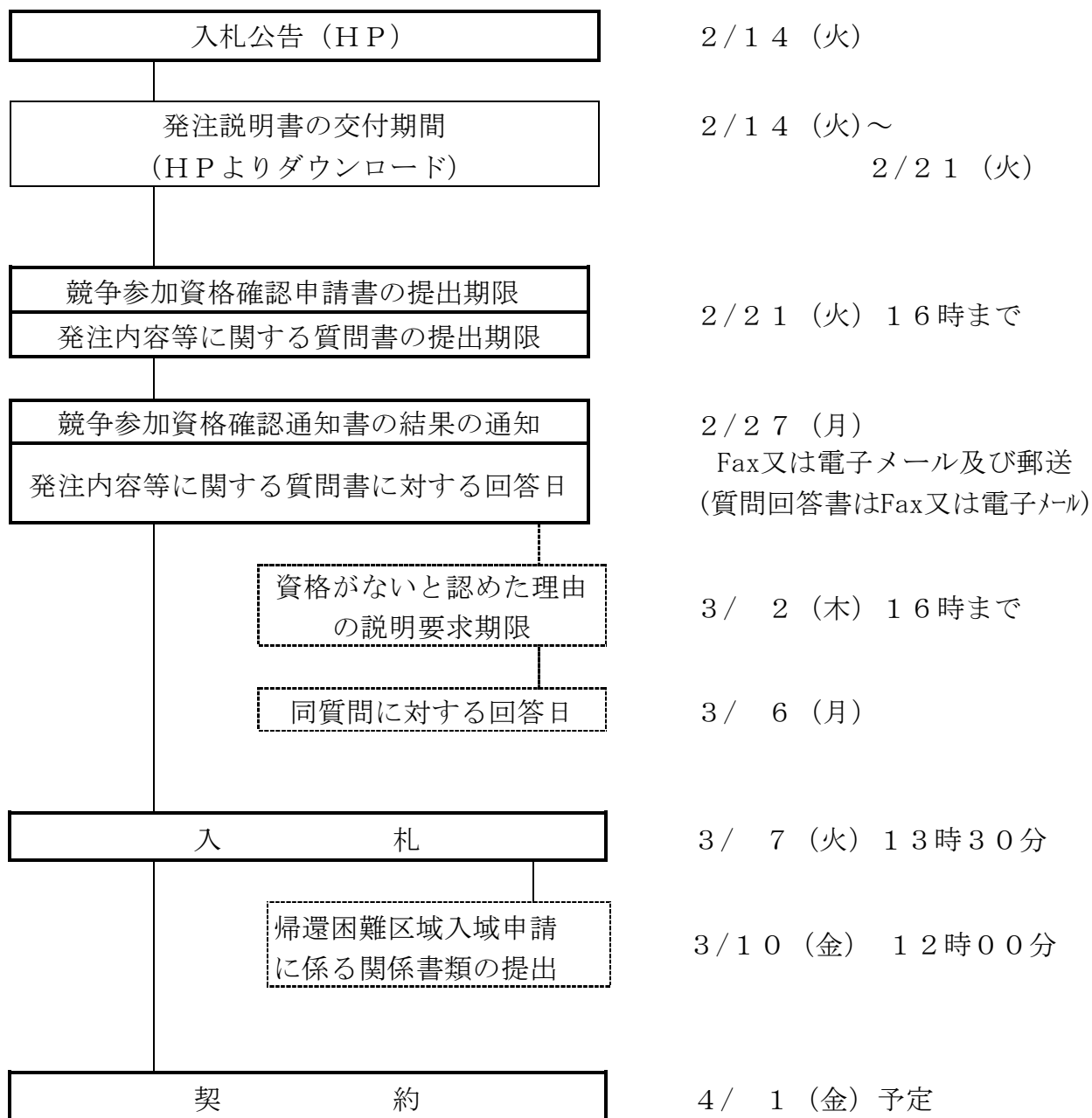
20 その他

(1) 入札参加者は、別添「入札（見積）者に対する指示書」を熟読し、遵守すること。

(2) 別添様式等

- ① 現場説明書
- ② 入札者に対する指示書
- ③ 委託契約書（案）
- ④ 仕様書
- ⑤ 競争参加資格確認申請書
- ⑥ 質問回答書

## 発注手続日程（予定）＜一般競争入札＞



時間については、土曜日、日曜日、祝日を除く毎日 10～12 時及び 13～16 時



# 現 場 説 明 書

中間貯蔵・環境安全事業株式会社

業 務 名 中間貯蔵施設立入防止柵設置工事（令和5年度）

業 務 場 所 中間貯蔵施設区域（福島県双葉郡双葉町）

業 務 期 間 契約日翌日から令和5年6月30日

上記業務につき下記のとおり説明する。この説明は、契約図書と同様の効力を有するものとする。

1. 入札（見積）は「入札（見積）者に対する指示書」の定めるところに従って行なう。
2. 質問回答は、別紙「質問・回答書」により行うものとする。

## 【発注内容に関するもの】

### （1）質問書提出期間

令和5年2月14日(火)～令和5年2月21日(火)まで。

上記期間の土曜日、日曜日、祝日、を除く毎日を除く毎日10時から12時及び13時から16時まで。

- （2）提出方法 電子メールもしくはFAXにより提出し、弊社に着信を確認すること。（末日の16時必着）

また、正本を別途提出すること。（郵送可）

- （3）質問書提出場所 発注説明書「5 担当部課」に同じ

- （4）質問書に対する回答日

令和5年2月27日（月）

- （5）回答方法 FAX又は電子メールにより回答。

以上

# 入札(見積)者に対する指示書

中間貯蔵・環境安全事業株式会社

この指示書は、中間貯蔵・環境安全事業株式会社が締結する工事請負契約に関する入札（見積）（以下「入札」という。）執行上の注意事項並びに契約締結上の必要事項について指示するものである。

## 一 入札執行上の注意事項

### 第1 入札者の注意事項

入札者は、次の各号に掲げる事項を厳守しなければならない。

- 1 入札者は、現場説明書、設計図書、工事請負契約書（案）及び現場等を熟覧のうえ、入札しなければならない。
- 2 入札者は、所定の時刻の少なくとも10分前に集合し、必要な書類を提出し、審査を受けること。
- 3 入札書は別添様式第3号によるものとし、記載数字は、算用数字を用いること。
- 4 入札金額は、現場説明書、設計図書及び工事請負契約書（案）等（以下「契約仕様書等」という。）により積算すること。なお、入札日の前日までに契約仕様書等について修正があった場合は、修正後の契約仕様書等により積算すること。
- 5 入札書は、一般競争（指名競争）参加資格審査申請書により、発注者に届け出た代表者名及び印章を押印し、封かんのうえ入札執行者の指示に従って入札すること。
  - ① 単体企業又は共同企業体の代表者が代理人により入札する場合は、委任状（様式第1号－1）を入札の執行前に提出し、入札書には、被代理人の住所、会社名、代表者氏名及び代理人である旨を記載し、代理人が記名押印すること。なお、委任状の作成がない限り、代理人が入札書を記載することはできない。よって、委任する日付は、入札日以前であること。
  - ② 代理人（様式第1号－2）が復代理人を選任する場合は、復代理人に対する委任状（様式第2号）を提出のうえ、入札書は復代理人が記名押印すること。なお、委任状の作成がない限り、代理人が入札書を記載することはできない。よって、委任する日付は、入札日以前であること。
- 6 入札書には消費税及び地方消費税を含まない金額を記載すること。
- 7 送付により入札書を提出する場合（送付による提出が認められている場合に限る）は、次の方法によること。
  - ① 入札書の日付は、入札日（入札書提出期限）までの日付を記入すること。
  - ② 送付用の封筒に、担当者の名刺、委任状（代理人又は復代理人により入札する場合に限る）、入札書が封入された封筒及び入札金額内訳書が封入された封筒を封入すること。なお、それぞれの封筒には、会社名、件名及び在中書類の名称を明記すること。
  - ③ 送付は書留郵便又は民間事業者による信書の送達に関する法律（平成14年法律第99

号) 第 2 条第 6 項に規定する一般信書便事業者若しくは同条第 9 項に規定する特定信書便事業者による同条第 2 項に規定する信書便により行うこと。

- 8 入札者は、入札書を提出した後は、その引換え、変更又は取消しをすることができない。
- 9 入札者は、入札又は見積り執行の完了に至るまでは、いつでも入札又は見積りを辞退することができる。

入札者は、入札又は見積りを辞退するときは、その旨を、次の各号に掲げるところにより申し出るものとする。

- ① 入札又は見積り執行前にあっては、別添様式第 1 3 号による入札（見積）辞退書を発注者に直接持参し、又は送付（入札又は見積り執行日の前日までに到着するものに限る。）して行う。
- ② 入札又は見積り執行中にあっては、入札（見積）辞退書又はその旨を明記した入札書若しくは見積書を、入札又は見積りを執行する者に直接提出して行う。  
入札又は見積りを辞退した者は、これを理由として以後の指名等について不利益な取扱いを受けるものではない。

## 第2 公正な入札の確保

- 1 入札者は、私的独占の禁止及び公正取引の確保に関する法律（昭和 22 年法律第 54 号）等に抵触する行為を行ってはならない。
- 2 入札者は、入札にあたっては、他の入札者と入札意思、入札価格又は入札書、工事費内訳書その他提出する書類（以下「入札書等」という）の作成についていかなる相談も行わず、独自に入札価格を定めなければならない。
- 3 入札者は、落札者の決定前に、他の入札者に対して、入札意思、入札価格、入札書等を意図的に開示してはならない。

## 第3 入札の無効

次の各号の一に該当する場合は、入札を無効とする。

- 1 入札書の金額が訂正してある場合
- 2 入札者の記名又は押印が欠けている場合
- 3 誤字、脱字等により意思表示が不明確な場合
- 4 再度入札の場合において、前回の最低額を上回る金額で入札している場合
- 5 送付による入札が認められていない場合において、送付により入札書が提出された場合
- 6 送付による入札が認められている場合において、入札書の提出期限を過ぎて入札書等が提出された場合
- 7 一般競争（指名競争）における申請書又は資料に虚偽の記載をした者が入札を行った場合
- 8 競争に参加する資格のない者が入札を行った場合
- 9 同一事項の入札について、入札者が他の入札者の代理をしていると認められる場合
- 10 明らかに連合によると認められる入札を行った場合
- 11 前各号に掲げる場合のほか、入札に関する必要な条件を具備していない場合又は発注者の指示に従わなかった場合

#### 第4 入札の中止その他

入札者が連合し、又は不穏な行動をなす等の場合において、入札を公正に執行することができないと認められるときは、当該入札者を入札に参加させず、又は入札の執行を延期し、若しくは取りやめることがある。

#### 第5 開札及び落札者（見積りの場合は契約の相手方、以下「落札者」という。）の決定

- 1 開札は、会社が通知した場所及び日時に、入札書の投入が終わった後に、入札者又はその代理人を立ち合わせて行う。なお、立ち会いを希望する入札者等は、別添様式第12号により申し込むこととする。
- 2 予定価格の制限の範囲内で最低の価格をもって入札を行った者を落札予定者とし、その者から工事コスト縮減に係る技術提案を求める場合にあっては、その内容等について協議を行うとともに、技術提案のない部分に係る施工方法等についても、工事コスト縮減に係る検討・協議を行い、落札予定者と合意した内容をもって当該落札予定者を落札者とする。
- 3 前号前段において、落札予定者の入札価格によっては、その者により当該契約の内容に適合した履行がなされないおそれがあると認められるとき、又は落札予定者と契約を締結することが公正な取引の秩序を乱すこととなるおそれがある著しく不適當であると認められるとき、若しくは正当な理由なく協議に応じない等落札予定者の対応が不誠実と認められる場合は、新たな入札手続を行う。
- 4 落札予定となるべき同価の入札をした者が2者以上あるときは、直ちに当該入札者にくじを引かせて落札予定者を決定する。この場合において、当該入札者のうちにくじを引かない者があるときは、入札事務に関係のない社員にくじを引かせる。
- 5 開札の結果は、開札に立ち会っている入札者等には口頭により通知し、その他の入札者には電子メールにより通知する。
- 6 開札の結果、落札予定者がいないときは、直ちに、再度の入札を行う。この場合前回の入札に参加しなかった者は、入札に加わることはできない。  
ただし、開札会場に入札者全員が立ち会っていない場合は、別途日を改めて再度の入札を行う。
- 7 再度の入札を行っても落札予定者がいない場合は、最低価格の入札をした者から順次見積合せを行う。
- 8 「契約細則第17条第3項に関する基準及び事務手続きについて（低入札の基準）」の規程により競争入札において、予定価格が1000万円を超える工事、測量業務、建設コンサルタント業務、地質調査業務、補償コンサルタント業務、製造その他の請負契約（物品の売買、賃貸等の契約を除く）において、調査基準価格を設定した案件について、落札者となるべき者の入札価格が第2条に基づく調査基準価格を下回る場合は、第6条に基づき低入札価格調査を行うものとする。

#### 9 調査基準価格を下回った場合の措置

調査基準価格を下回って入札が行われた場合は、入札を「保留」とし、契約の内容が履行されないおそれがあると認めるか否かについて、落札者となるべき者から事情聴取、関係機関の意見照会等の調査を行い、落札者の決定をする。この調査期間に伴う当

該業務の履行期間の延長は行わない。

## 第6 見積合わせの場合の準用

- 1 第1 から第5に規定する事項（第5 第3号を除く。）は、見積の場合に準用する。
- 2 見積の場合は、予定価格の範囲内で見積をした場合のみ、その者を落札予定者とする。

## 二 契約上の注意事項

### 第1 契約書等

- 1 落札者は、発注者所定の契約書の案に記名押印し、契約締結決定の日から7 日以内に提出しなければならない。ただし、発注者の承諾をえて、この期間を延長することができる。
- 2 契約書を作成する場合において、発注者が落札者とともに記名押印しなければ、当該契約は確定しないものとする。
- 3 契約締結後 14 日以内に請負代金内訳書及び工程表を提出すること。
- 4 着工届は様式第4号により、現場代理人等届は様式第5号により、それぞれ提出すること。

### 第2 契約の保証

- 1 落札者は、工事請負契約書案の提出とともに、以下①から④のいずれかの書類を提出しなければならない。
  - ① 契約保証金に係る保証金領収証書及び保証金提出書  
[注] イ 保証金領収証書は、「（保証金取扱店名を記載すること。）」に契約保証金の金額に相当する金額の金銭を払い込んで、交付を受けること。  
ロ 保証金領収証書の宛名の欄には、「（出納命令職 役職 氏名を記載すること。）」と記載するように申し込むこと。  
ハ 請負代金額の変更により契約保証金の金額を変更する場合の取扱いについては、発注者の指示に従うこと。  
ニ 受注者の責に帰すべき事由により契約が解除されたときは、契約保証金は、発注者に帰属する。  
なお、違約金の金額が契約保証金の金額を超過している場合は、別途、超過分を徴収する。  
ホ 受注者は、工事完成後、請負代金額の支払請求書の提出とともに保証金の払渡を求める旨の保証金払渡請求書を提出すること。
  - ② 債務不履行による損害金の支払いを保証する金融機関等の保証に係る保証書  
[注] イ 債務不履行により生ずる損害金の支払の保証ができる者は、出資の受入れ、預り金及び金利等の取締りに関する法律（昭和 29 年法律第 195 号）に規定する金融機関である銀行、信託会社、保険会社、信用金庫、信用金庫連合会、労働金庫、労働金庫連合会、農林中央金庫、商工組合中央金庫、信用協同組合、農業協同組合、水産業協同組合若しくはその他の貯金の受入れを行う組合（以下「銀行等」という。）又は公共工事の前払金保証事業に関する法律（昭和 27 年法律 184 号）第2 条第4 項に

規定する保証事業会社（以下「金融機関等」と総称する。）とする。

- ロ 保証書の宛名の欄には、「（代表取締役社長 氏名 を記載すること。）」と記載するように申し込むこと。
- ハ 保証債務の内容は工事請負契約書に基づく債務の不履行による損害金の支払いであること。
- ニ 保証書上の保証に係る工事の工事名の欄には、工事請負契約書に記載される工事名が記載されるように申し込むこと。
- ホ 保証金額は、契約保証金の金額以上とすること。
- ヘ 保証期間は、工期を含むものとすること。
- ト 保証債務履行の請求の有効期間は、保証期間経過後6 カ月以上確保されるものとする。
- チ 請負代金額の変更又は工期の変更等により保証金額又は保証期間を変更する場合等の取扱いについては、発注者の指示に従うこと。
- リ 受注者の責に帰すべき事由により契約が解除されれば、金融機関等から支払われた保証金は、発注者に帰属する。なお、違約金の金額が保証金額を超過している場合は、別途、超過分を徴収する。
- ヌ 受注者は、銀行等が保証した場合にあっては、工事完成后、発注者から保証書の返還を受け、銀行等に返還するものとする。

③ 債務の履行を保証する公共工事履行保証証券による保証に係る証券

- [注] イ 公共工事履行保証証券とは、保険会社が保証金額を限度として債務の履行を保証する保証である。
- ロ 公共工事履行保証証券の宛名の欄には、「（代表取締役社長 氏名を記載すること。）」と記載するように申し込むこと。
  - ハ 証券上の主契約の内容としての工事名の欄には、工事請負契約書に記載される工事名が記載されるように申し込むこと。
  - ニ 保証金額は、請負代金額の 10 分の 1（低入札の場合は 10 分の 3）の金額以上とする。
  - ホ 保証期間は、工期を含むものとすること。
  - ヘ 請負代金額の変更又は工期の変更等により保証金額又は保証期間を変更する場合等の取扱いについては、発注者の指示に従うこと。
  - ト 受注者の責に帰すべき事由により契約が解除されれば、保険会社から支払われた保証金は、発注者に帰属する。なお、違約金の金額が保証金額を超過している場合は、別途、超過分を徴収する。

④ 債務の不履行により生ずる損害をてん補する履行保証保険契約に係る証券

- [注] イ 履行保証保険とは、保険会社が債務不履行時に、保険金を支払うことを約する保険である。
- ロ 履行保証保険は、定額てん補方式を申し込むこと。
  - ハ 保険証券の宛名の欄には、「（代表取締役社長 氏名を記載すること。）」と記載するように申し込むこと。
  - ニ 証券上の契約の内容としての工事名の欄には、工事請負契約書に記載される工事

- 名が記載されるように申し込むこと。
- ホ 保険金額は、請負代金額の10分の1（低入札の場合は10分の3）の金額以上とする。
- ヘ 保険期間は、工期を含むものとする。
- ト 請負代金額の変更により保険金額を変更する場合の取扱いについては、発注者の指示に従うこと。
- チ 受注者の責に帰すべき事由により契約が解除されれば、保険会社から支払われた保険金は、発注者に帰属する。なお、違約金の金額が保険金額を超過している場合は、別途、超過分を徴収する。

### 第3 契約代金の支払

- 1 目的物が完成したときは、（一部）完成届・完成届（様式第6号）を提出するものとする。
- 2 目的物が完成し、発注者の検査に合格したときは、引渡書（様式第7号）を提出すること。
- 3 前金払いがある場合は、契約締結後、前払金保証事業会社の保証書を寄託した場合において前払金支払請求書（様式第8号）による請求に基づき、契約額の30パーセント以内（ただし、低入札価格調査を受けた者との契約については10パーセント以内）の額を支払うが、支払時期は発注者が別途指示する。

なお、工事中止を命じた場合は、前払金を返還させることがある。

- 4 部分払金は、部分払支払請求書（書式第9号）に基づいて出来高に応じ契約代金額の10分の9以内の額について請求することができる。ただし、本工事の部分払は、2回とする。
- 5 完成代金は、完成代金支払請求書（様式第10号）に基づき支払う。
- 6 契約代金の支払は、支払代金振込依頼書（様式第11号）に明示した場所で行う。

[注] 上記3の前払金及び4の部分払金については、契約仕様書等及び入札（見積）執行通知書を参照。

### 三 その他の事項

- 1 入札者及び見積者（以下「入札者等」という。）は、入札及び見積（以下「入札等」という。）の際又は速やかに、工事費内訳書（内訳書には、健康保険、厚生年金保険及び雇用保険に係る法定福利費を明示すること）を必ず提出すること。
- 2 入札者等は、入札等の執行後においては、本指示書、契約仕様書等、現場の状況等についての不明確又は不知を理由として異議を申し出ることはいできない。

(様式第1号-1)

(その1)

## 委 任 状

私は、(会社名 \_\_\_\_\_、所属部課名 \_\_\_\_\_、  
氏名 \_\_\_\_\_) を代理人と定め、次の権限を委任します。

工 事 名 中間貯蔵施設立入防止柵設置工事 (令和5年度)

委任事項 入札 (見積) に関すること。

代 理 人 印

令和 年 月 日

中間貯蔵・環境安全事業株式会社  
中間貯蔵管理センター  
所長 水取 周隆 殿

住 所  
名 称  
会 社 名  
代 表 者 印

※日付は入札日以前であること。



(様式第1号-2)

(その2)

## 委 任 状

私は、(支社名 \_\_\_\_\_、所属部課名 \_\_\_\_\_、  
氏名 \_\_\_\_\_) を代理人と定め、次の権限を委任します。

工 事 名 中間貯蔵施設立入防止柵設置工事(令和5年度)

- 委 任 事 項
- 一 入札及び見積りに関すること。
  - 二 復代理人を選任すること。
  - 三 工事請負契約の締結及び代金の請求並びに受領に関すること。
  - 四 諸願届等に関すること。

代 理 人

印

令和 年 月 日

中間貯蔵・環境安全事業株式会社

中間貯蔵管理センター

所長 水取 周隆 殿

住 所

名 称

会 社 名

代表者氏名

印

※日付は入札日以前であること。

(様式第2号)

(その3)

## 委 任 状

私は、（支社名 \_\_\_\_\_、所属部課名 \_\_\_\_\_、  
氏名 \_\_\_\_\_）を復代理人と定め、次の権限を委任します。

工 事 名 中間貯蔵施設立入防止柵設置工事（令和5年度）

委 任 事 項 入札及び見積りに関すること。

復 代 理 人 \_\_\_\_\_ 印

令和 年 月 日

中間貯蔵・環境安全事業株式会社  
中間貯蔵管理センター

所長 水取 周隆 殿

住 所  
名 称  
会 社 名  
代表者氏名

代理人 住 所  
会 社 名  
所 属  
氏 名

印

※日付は入札日以前であること。

(様式第3号)

## 入札（見積）書

金	百	十	億	千	百	十	万	千	百	十	円
---	---	---	---	---	---	---	---	---	---	---	---

工事名 中間貯蔵施設立入防止柵設置工事（令和5年度）

入札（見積）者に対する指示書を承諾のうえ、上記の金額により入札いたします。

令和 年 月 日

住 所  
名 称  
会 社 名  
代表者氏名

印

代理人  
又は復代理人

住 所  
会 社 名  
所 属  
氏 名

印

中間貯蔵・環境安全事業株式会社  
中間貯蔵管理センター

所長 水取 周隆 殿

(注) 送付による入札の場合は、入札書提出期限までの日付を記入すること。

入札書は封かんし、工事名を表記すること。

※代理人又は復代理人の場合、代表者の印はいらない。

## 入札（見積）書封かん例

(表面)

工事名	令和 年 月 日	入札（見積）書
中間貯蔵・環境安全事業株式会社 契約職所長 水取 周隆 殿		
入札者の名称		
社名等		

(裏面)

印
印
印

※工事費内訳書は別の封筒に入れ、会社名、業務名及び工事費内訳書在中の旨表記すること。

(様式第4号)

令和 年 月 日

中間貯蔵・環境安全事業株式会社  
中間貯蔵管理センター  
所長 水取 周隆 殿

受注者	住 所	
	名 称	
	会 社 名	
	代表者氏名	印

## 着 工 届

下記工事は、令和 年 月 日着工するのでお届けいたします。

1. 工 事 名 中間貯蔵施設立入防止柵設置工事（令和5年度）

2. 工事期間 令和 年 月 日から  
令和 年 月 日まで

(様式第5号)

令和 年 月 日

中間貯蔵・環境安全事業株式会社  
中間貯蔵管理センター  
所長 水取 周隆 殿

受注者

住 所  
名 称  
会 社 名  
代表者氏名

印

## 現 場 代 理 人 等 届

(現場代理人、管理技術者、総括技術者、監理技術者、責任技術者、専門技術者等)

下記工事の として を選任しましたのでお届けいたします。

1. 工 事 名 中間貯蔵施設立入防止柵設置工事 (令和5年度)

2. 請負代金額

3. 工 事 期 間 令和 年 月 日から  
令和 年 月 日まで

(様式第5号-2)

## 経 歴 書

氏 名

生 年 月 日

現 住 所

最 終 学 歴

資格及び取得年月日

職 歴

工 事 歴

令和 年 月 日

上記のとおり相違ありません。

氏 名 印

(様式第6号)

令和 年 月 日

中間貯蔵・環境安全事業株式会社  
中間貯蔵管理センター  
所長 水取 周隆 殿

受注者

住 所  
名 称  
会 社 名  
代表者氏名

印

## (一部) 完 成 完 成 届

工事名 中間貯蔵施設立入防止柵設置工事 (令和5年度)

上記工事については、令和 年 月 日に

一部完成

いたしましたので

完 成

お届けいたします。



(様式第7号)

令和 年 月 日

中間貯蔵・環境安全事業株式会社  
中間貯蔵管理センター  
所長 水取 周隆 殿

受注者

住 所  
名 称  
会 社 名  
代表者氏名

印

## 引 渡 書

工事名 中間貯蔵施設立入防止柵設置工事（令和5年度）

標記工事については、令和 年 月 日に 一部完成 検査に合格いたしましたので、  
完 成

これをお引渡しいたします。

(様式第8号)

令和 年 月 日

中間貯蔵・環境安全事業株式会社  
中間貯蔵管理センター  
所長 水取 周隆 殿

受注者 住 所  
名 称  
会 社 名  
代表者氏名 印

### 前 払 金 支 払 請 求 書

工 事 名 中間貯蔵施設立入防止柵設置工事 (令和5年度)

上記の工事について下記のとおり請求いたします。

記

金

請負代金額	円
出来高予定額	イ 年度 円
	ロ 年度 円
工期 (期間)	令和 年 月 日～令和 年 月 日
年度前払金限度額	円
年度前払金保証金額	円
前払金請求書の出来高予定額に対する率	%
保証期間	令和 年 月 日～令和 年 月 日
保証会社名	
添付書類	前払金保証証書

\* 年度の当初に、前年度末請負代金相当額の予定額超過分に相当分する部分払を行ったときは、当該超過額控除後の出来高予定額に前払率を乗じた額

(様式第9号)

令和 年 月 日

中間貯蔵・環境安全事業株式会社

中間貯蔵管理センター

所長 水取 周隆 殿

受注者

住 所

名 称

会 社 名

代表者氏名

印

### 部分払（第 回）支払請求書

工 事 名 中間貯蔵施設立入防止柵設置工事（令和5年度）

上記の工事について下記のとおり請求いたします。

記

金

項 目	金 額	受 領 年 月 日
請負代金額	円	
前払金受領金額	年度 円	令和 年 月 日
	年度 円	令和 年 月 日
履行部分 代金受領金額 (部分払受領金額)	第1回 円	令和 年 月 日
	第2回 円	令和 年 月 日
	第3回 円	令和 年 月 日
今回請求金額	円	令和 年 月 日

A：請負代金相当額

E：前年度の出来高超過額

B：前年度までの支払金額

F：当該年度前払額

C：当該年度の部分払金額

G：当該年度の出来高予定額

D：前年度までの出来高予定額

H：今回請求金額

$$H \leq A \times (9/10 - F/G) - (B + C) + (D + E) \times F/G$$

(様式第10号)

令和 年 月 日

中間貯蔵・環境安全事業株式会社  
中間貯蔵管理センター

所長 水取 周隆 殿

受注者

住 所  
名 称  
会 社 名  
代表者氏名

印

## 完成代金支払請求書

工事名 中間貯蔵施設立入防止柵設置工事（令和5年度）

上記工事については、令和 年 月 日に完成いたしましたので下記のとおり請求いたします。

記

金

請求金額内訳

契約金額	金	円
既受領額	金	円
今回請求額	金	円

(様式第11号)

令和 年 月 日

中間貯蔵・環境安全事業株式会社  
中間貯蔵管理センター

所長 水取 周隆 殿

受注者

住 所  
名 称  
会 社 名  
代表者氏名

印

## 支 払 代 金 振 込 依 頼 書

工 事 名 中間貯蔵施設立入防止柵設置工事（令和5年度）

支払区分

金 額

上記工事について、下記のとおり振込戴きたくお願いいたします。

振込指定金融機関

預 金 種 別

口 座 番 号

口 座 名 義

(様式第12号)

## 開札立会申込書

工 事 名	
開札日時	
開札場所	
会社名 及び 代表者名	
立会者 所属・職名 氏名 連絡先	

※注 郵便等による入札が認められた場合において提出のこと

- ① 入札者及び入札者に常時雇用されている者が開札に立ち会うことができます。  
本書面による申し込みの無い者は開札に立ち会うことができません。
- ② 開札の立ち会いに当たっては、契約職により競争参加資格があることが確認された旨の  
通知書の写しを持参し、開札の時刻の少なくとも10分前に集合して下さい。
- ③ 本書面の提出  
提出期限 令和 年 月 日 ( ) 時  
提出場所 福島県いわき市平字大町7-1 平セントラルビル 4階  
中間貯蔵・環境安全事業(株) 中間貯蔵管理センター 総務課  
FAX 0246-23-8900 電話 0246-23-8900  
提出方法 持参、郵送又はFAX

(様式第13号)

令和 年 月 日

中間貯蔵・環境安全事業株式会社

中間貯蔵管理センター

所長 水取 周隆 殿

住 所

会 社 名

代表者氏名

印

## 入札（見積）辞退書

工 事 名 中間貯蔵施設立入防止柵設置工事（令和5年度）

標記について入札を辞退いたします。

辞退となった理由（可能な範囲で記載願います）

## 質問・回答書

工事名	中間貯蔵施設立入防止柵設置工事（令和5年度）		
会社名	印		
担当者名	印		
質問番号	仕様書頁	質 問	回 答

1. 質問がある場合はこの様式により質問を提出してください。
2. 期限までに「質問回答書」の提出が無い場合は、質問なしと見做します。郵送の場合期限まで必着のこと。

中間貯蔵・環境安全事業株式会社



## 工事請負契約書(案)

工事名 中間貯蔵施設立入防止柵設置工事(令和5年度)

1 工事場所

2 工期 自 令和 年 月 日  
至 令和 年 月 日

3 工事を施工しない日 (削除)  
工事を施工しない時間帯 (削除)

4 請負代金額 金 円  
(うち取引に係る消費税及び地方消費税の額金 円)

5 契約保証金 第4条(契約の保証)による

6 支払条件 完成払い

7 解体工事に要する費用等 (削除)

上記の工事について、発注者と受注者は、各々の対等な立場における合意に基づいて、別添の条項によって公正な請負契約を締結し、信義に従って誠実にこれを履行するものとする。

また、受注者が共同企業体を結成している場合には、受注者は、別紙の共同企業体協定書により契約書記載の工事を共同連帯して請け負う。

本契約の証として本書2通を作成し、発注者及び受注者記名押印の上、各自1通を保有する。

令和 年 月 日

発注者 住所 福島県いわき市平字大町7-1  
氏名 中間貯蔵・環境安全事業株式会社  
中間貯蔵管理センター所長 水取 周隆 印

受注者 住所  
氏名

印

(総 則)

第1条 発注者及び受注者は、この契約書（頭書を含む。以下同じ。）に基づき、設計図書（別冊の図面、仕様書、現場説明書及び現場説明に対する質問回答書をいう。以下同じ。）に従い、日本国の法令を遵守し、この契約（この契約書及び設計図書を内容とする工事の請負契約をいう。以下同じ。）を履行しなければならない。

- 2 受注者は、契約書記載の工事を契約書記載の工期内に完成し、工事目的物を発注者に引き渡すものとし、発注者は、その請負代金を支払うものとする。
- 3 仮設、施工方法その他工事目的物を完成するために必要な一切の手段（「施工方法等」という。以下同じ。）については、この契約書及び設計図書に特別の定めがある場合を除き、受注者がその責任において定める。
- 4 受注者は、この契約の履行に関して知り得た秘密を漏らしてはならない。
- 5 この契約書に定める催告、請求、通知、報告、申出、承諾及び解除は、書面により行わなければならない。
- 6 この契約の履行に関して発注者と受注者との間で用いる言語は、日本語とする。
- 7 この契約書に定める金銭の支払いに用いる通貨は、日本円とする。
- 8 この契約の履行に関して発注者と受注者との間で用いる計量単位は、設計図書に特別の定めがある場合を除き、計量法（平成4年法律第51号）に定めるものとする。
- 9 この契約書及び設計図書における期間の定めについては、民法（明治29年法律第89号）及び商法（明治32年法律第48号）に定めるところによるものとする。
- 10 この契約は、日本国の法令に準拠するものとする。
- 11 この契約に係る訴訟については、日本国の裁判所をもって合意による専属的管轄裁判所とする。
- 12 受注者が共同企業体を結成している場合においては、発注者は、この契約に基づくすべての行為を共同企業体の代表者に対して行うものとし、発注者が当該代表者に対して行ったこの契約に基づくすべての行為は、当該企業体のすべての構成員に対して行ったものとみなし、また、受注者は、発注者に対して行うこの契約に基づくすべての行為について当該代表者を通じて行わなければならない。
- 13 違約金に関する特約事項(別紙)を定める。

(関連工事の調整)

第2条 発注者は、受注者の施工する工事及び発注者の発注に係る第三者の施工する他の工事が施工上密接に関連する場合において、必要があるときは、その施工につき、調整を行うものとする。この場合においては、受注者は、発注者の調整に従い、第三者の行う工事の円滑な施工に協力しなければならない。

(請負代金内訳書及び工程表)

第3条 受注者は、この契約締結後14日以内に設計図書に基づいて、請負代金内訳書（以下「内訳書」という。）及び工程表を作成し、発注者に提出しなければならない。

- 2 内訳書には、健康保険、厚生年金保険及び雇用保険に係る法定福利費を明示するものとする。

3 内訳書及び工程表は、発注者及び受注者を拘束するものではない。

(契約の保証)

第4条 受注者は、この契約の締結と同時に、次の各号のいずれかに掲げる保証を付さなければならない。ただし、第4号の場合においては、履行保証保険契約の締結後、直ちにその保険証券を発注者に寄託しなければならない。

一 契約保証金の納付

二 この契約による債務の不履行により生ずる損害金の支払いを保証する銀行、発注者が  
 確実と認める金融機関又は保証事業会社（公共工事の前払金保証事業に関する法律（昭和27年法律第184号）第2条第4項に規定する保証事業会社をいう。以下同じ。）の  
 保証

三 この契約による債務の履行を保証する公共工事履行保証証券による保証

四 この契約による債務の不履行により生ずる損害をてん補する履行保証保険契約の締結

2 前項の保証に係る契約保証金の額、保証金額又は保険金額（第4項において「保証の額」という。）は、請負代金額の10分の1以上としなければならない。

3 受注者が第1項第3号から第4号までのいずれかに掲げる保証を付す場合は、当該保証は第51条第3項各号に規定する者による契約の解除の場合についても保証するものでなければならない。

4 第1項の規定により、受注者が同項第2号に掲げる保証を付したときは、当該保証は契約保証金に代わる担保の提供として行われたものとし、同項第3号又は第4号に掲げる保証を付したときは、契約保証金の納付を免除する。

5 請負代金額の変更があった場合には、保証の額が変更後の請負代金額の10分の1に達するまで、発注者は、保証の額の増額を請求することができ、受注者は、保証の額の減額を請求することができる。

(権利義務の譲渡等)

第5条 受注者は、この契約により生ずる権利又は義務を第三者に譲渡し、又は承継させてはならない。ただし、あらかじめ、発注者の承諾を得た場合は、この限りでない。

2 受注者は、工事目的物、工事材料（工場製品を含む。以下同じ。）のうち第13条第2項の規定による検査に合格したもの及び第38条第3項の規定による部分払のための確認を受けたもの並びに工事仮設物を第三者に譲渡し、貸与し、又は抵当権その他の担保の目的に供してはならない。ただし、あらかじめ、発注者の承諾を得た場合は、この限りでない。

3 受注者が前払金の使用や部分払等によってもなおこの契約の目的物に係る工事の施工に必要な資金が不足することを疎明したときは、発注者は、特段の理由がある場合を除き、受注者の請負代金債権の譲渡について、第1項ただし書の承諾をしなければならない。

4 受注者は、前項の規定により、第1項ただし書の承諾を受けた場合は、請負代金債権の譲渡により得た資金をこの契約の目的物に係る工事の施工以外に使用してはならず、またその用途を疎明する書類を発注者に提出しなければならない。

(秘密の保持)

第5条の2 発注者及び受注者は、この契約の履行を通じて知り得た相手方の業務上の秘密を外部に漏らし、又は他の目的に利用してはならない。この契約の履行に当たる受注者の使用人も同様の義務を負い、この違反について受注者はその責めを免れない。

(一括委任又は一括下請負の禁止)

第6条 受注者は、工事の全部若しくはその主たる部分又は他の部分から独立してその機能を発揮する工作物の工事を一括して第三者に委任し、又は請け負わせてはならない。

(下請負人の通知)

第7条 発注者は、受注者に対して、下請負人の商号又は名称その他必要な事項の通知を請求することができる。

(下請負人の健康保険等加入義務等)

第7条の2 受注者は、次の各号に掲げる届出をしていない建設業者（建設業法（昭和24年法律第100号）第2条第3項に定める建設業者をいい、当該届出の義務がない者を除く。以下「社会保険等未加入建設業者」という。）を下請負人としてはならない。

一 健康保険法（大正11年法律第70号）第48条の規定による届出

二 厚生年金保険法（昭和29年法律第115号）第27条の規定による届出

三 雇用保険法（昭和49年法律第116号）第7条の規定による届出

2 前項の規定にかかわらず、受注者は、次の各号に掲げる下請負人の区分に応じて、当該各号に定める場合は、社会保険等未加入建設業者を下請負人とすることができる。

一 受注者と直接下請契約を締結する下請負人次のいずれにも該当する場合

イ 当該社会保険等未加入建設業者を下請負人としなければ工事の施工が困難となる場合その他の特別の事情があると発注者が認める場合

ロ 発注者の指定する期間内に当該社会保険等未加入建設業者が前項各号に掲げる届出をし、当該事実を確認することのできる書類（以下「確認書類」という。）を、受注者が発注者に提出した場合

二 前号に掲げる下請負人以外の下請負人 次のいずれかに該当する場合

イ 当該社会保険等未加入建設業者を下請負人としなければ工事の施工が困難となる場合その他の特別の事情があると発注者が認める場合

ロ 発注者が受注者に対して確認書類の提出を求める通知をした日から30日（発注者が、受注者において確認書類を当該期間内に提出することができない相当の理由があると認め、当該期間を延長したときは、その延長後の期間）以内に、受注者が当該確認書類を発注者に提出した場合

3 受注者は、次の各号に掲げる場合は、発注者の請求に基づき、違約罰として、当該各号に定める額を発注者の指定する期間内に支払わなければならない。

一 社会保険等未加入建設業者が前項第1号に掲げる下請負人である場合において、同号イに定める特別の事情があると認められなかったとき又は受注者が同号ロに定める期

間内に確認書類を提出しなかったとき受注者が当該社会保険等未加入建設業者と締結した下請契約の最終の請負代金額の10分の1に相当する額

- 二 社会保険等未加入建設業者が前項第2号に掲げる下請負人である場合において、同号イに定める特別の事情があると認められず、かつ、受注者が同号ロに定める期間内に確認書類を提出しなかったとき当該社会保険等未加入建設業者がその注文者と締結した下請契約の最終の請負代金額の100分の5に相当する額

(特許権等の使用)

第8条 受注者は、特許権、実用新案権、意匠権、商標権その他日本国の法令に基づき保護される第三者の権利（以下「特許権等」という。）の対象となっている工事材料、施工方法等を使用するときは、その使用に関する一切の責任を負わなければならない。ただし、発注者がその工事材料、施工方法等を指定した場合において、設計図書に特許権等の対象である旨の明示がなく、かつ、受注者がその存在を知らなかったときは、発注者は、受注者がその使用に関して要した費用を負担しなければならない。

(監督員)

第9条 発注者は、監督員を置いたときは、その氏名を受注者に通知しなければならない。監督員を変更したときも同様とする。

- 2 監督員は、この契約書の他の条項に定めるもの及びこの契約書に基づく発注者の権限とされる事項のうち発注者が必要と認めて監督員に委任したもののほか、設計図書に定めるところにより、次に掲げる権限を有する。
  - 一 この契約の履行についての受注者又は受注者の現場代理人に対する指示、承諾又は協議
  - 二 設計図書に基づく工事の施工のための詳細図等の作成及び交付又は受注者が作成した詳細図等の承諾
  - 三 設計図書に基づく工程の管理、立会い、工事の施工状況の検査又は工事材料の試験若しくは検査（確認を含む。）
- 3 発注者は、2名以上の監督員を置き、前項の権限を分担させたときにあつてはそれぞれの監督員の有する権限の内容を、監督員にこの契約書に基づく発注者の権限の一部を委任したときにあつては当該委任した権限の内容を、受注者に通知しなければならない。
- 4 第2項の規定に基づく監督員の指示又は承諾は、原則として、書面により行わなければならない。
- 5 この契約書に定める請求、通知、報告、申出、承諾及び解除については、設計図書に定めるものを除き、監督員を経由して行うものとする。この場合においては、監督員に到達した日をもって発注者に到達したものとみなす。

(現場代理人及び主任技術者等)

第10条 受注者は、次の各号に掲げる者を定めて工事現場に設置し、設計図書に定めるところにより、その氏名その他必要な事項を発注者に通知しなければならない。これらの者を変更したときも同様とする。

一 現場代理人

二 (A) [ ] 主任技術者

(B) [ ] 監理技術者

(C) (削除)

三 専門技術者（建設業法第26条の2に規定する技術者をいう。以下同じ。）

[注] (B) は、建設業法第26条第2項の規定に該当する場合に、(A) は、それ以外の場合に使用する。

[ ] の部分には、同法第26条第3項の工事の場合に「専任の」の字句を記入する。

- 2 現場代理人は、この契約の履行に関し、工事現場に常駐し、その運営、取締りを行うほか、請負代金額の変更、工期の変更、請負代金の請求及び受領、第12条第1項の請求の受理、同条第3項の決定及び通知、同条第4項の請求、同条5項の通知の受理並びにこの契約の解除に係る権限を除き、この契約に基づく受注者の一切の権限を行使することができる。
- 3 発注者は、前項の規定にかかわらず、現場代理人の工事現場における運営、取締り及び権限の行使に支障がなく、かつ、発注者との連絡体制が確保されると認めた場合には、現場代理人について工事現場における常駐を要しないこととすることができる。
- 4 受注者は、第2項の規定にかかわらず、自己の有する権限のうち現場代理人に委任せず自ら行使しようとするものがあるときは、あらかじめ、当該権限の内容を発注者に通知しなければならない。
- 5 現場代理人、主任技術者（監理技術者）及び専門技術者は、これを兼ねることができる。

（履行報告）

第11条 受注者は、設計図書に定めるところにより、この契約の履行について発注者に報告しなければならない。

（工事関係者に関する措置請求）

- 第12条 発注者は、現場代理人がその職務（主任技術者（監理技術者）又は専門技術者と兼任する現場代理人にあっては、それらの者の職務を含む。）の執行につき著しく不相当と認められるときは、受注者に対して、その理由を明示した書面により、必要な措置をとるべきことを請求することができる。
- 2 発注者又は監督員は、主任技術者（監理技術者）又は専門技術者（これらの者と現場代理人を兼任する者を除く。）その他受注者が工事を施工するために使用している下請負人、労働者等で工事の施工又は管理につき著しく不相当と認められるものがあるときは、受注者に対して、その理由を明示した書面により、必要な措置をとるべきことを請求することができる。
  - 3 受注者は、前2項の規定による請求があったときは、当該請求に係る事項について決定し、その結果を請求を受けた日から10日以内に発注者に通知しなければならない。
  - 4 受注者は、監督員がその職務の執行につき著しく不相当と認められるときは、発注者に対して、その理由を明示した書面により、必要な措置をとるべきことを請求することができる。

- 5 発注者は、前項の規定による請求があったときは、当該請求に係る事項について決定し、その結果の請求を受けた日から10日以内に受注者に通知しなければならない。

(工事材料の品質及び検査等)

第13条 工事材料の品質については、設計図書に定めるところによる。設計図書にその品質が明示されていない場合にあつては、中等の品質（建築工事にあつては、均衡を得た品質）を有するものとする。

- 2 受注者は、設計図書において監督員の検査（確認を含む。以下この条において同じ。）を受けて使用すべきものと指定された工事材料については、当該検査に合格したものを使用しなければならない。この場合において、当該検査に直接要する費用は、受注者の負担とする。
- 3 監督員は、受注者から前項の検査を請求されたときは、請求を受けた日から7日以内に応じなければならない。
- 4 受注者は、工事現場内に搬入した工事材料を監督員の承諾を受けずに工事現場外に搬出してはならない。
- 5 受注者は、前項の規定にかかわらず、第2項の検査の結果不合格と決定された工事材料については、当該決定を受けた日から7日以内に工事現場外に搬出しなければならない。

(監督員の立会い及び工事記録の整備等)

第14条 受注者は、設計図書において監督員の立会いの上調査し、又は調査について見本検査を受けるものと指定された工事材料については、当該立会いを受けて調査し、又は当該見本検査に合格したものを使用しなければならない。

- 2 受注者は、設計図書において監督員の立会いの上施工するものと指定された工事については、当該立会いを受けて施工しなければならない。
- 3 受注者は、前2項に規定するほか、発注者が特に必要であると認めて設計図書において見本又は工事写真等の記録を整備すべきものと指定した工事材料の調査又は工事の施工をするときは、設計図書に定めるところにより、当該見本又は工事写真等の記録を整備し、監督員の請求があったときは、当該請求を受けた日から7日以内に提出しなければならない。
- 4 監督員は、受注者から第1項又は第2項の立会い又は見本検査を請求されたときは、当該請求を受けた日から7日以内に応じなければならない。
- 5 前項の場合において、監督員が正当な理由なく受注者の請求に7日以内に応じないため、その後の工程に支障をきたすときは、受注者は、監督員に通知した上、当該立会い又は見本検査を受けることなく、工事材料を調査して使用し、又は工事を施工することができる。この場合において、受注者は、当該工事材料の調査又は当該工事の施工を適切に行ったことを証する見本又は工事写真等の記録を整備し、監督員の請求があったときは、当該請求を受けた日から7日以内に応じなければならない。
- 6 第1項、第3項又は前項の場合において、見本検査又は見本若しくは工事写真等の記録の整備に直接要する費用は、受注者の負担とする。

(支給材料及び貸与品)

第15条 発注者が受注者に支給する工事材料（以下「支給材料」という。）及び貸与する建設機械器具（以下「貸与品」という。）の品名、数量、品質、規格又は性能、引渡場所及び引渡時期は、設計図書に定めるところによる。

- 2 監督員は、支給材料又は貸与品の引渡しに当たっては、受注者の立会いの上、発注者の負担において、当該支給材料又は貸与品を検査しなければならない。この場合において、当該検査の結果、その品名、数量、品質又は規格若しくは性能が設計図書の定めと異なり、又は使用に適当でないと認めたときは、受注者は、その旨を直ちに発注者に通知しなければならない。
- 3 受注者は、支給材料又は貸与品の引渡しを受けたときは、引渡しの日から7日以内に、発注者に受領書又は借用書を提出しなければならない。
- 4 受注者は、支給材料又は貸与品の引渡しを受けた後、当該支給材料又は貸与品に種類、品質又は数量に関しこの契約の内容に適合しないこと（第2項の検査により発見することが困難であったものに限る。）などがあり使用に適当でないと認めたときは、その旨を直ちに発注者に通知しなければならない。
- 5 発注者は、受注者から第2項後段又は前項の規定による通知を受けた場合において、必要があると認められるときは、当該支給材料若しくは貸与品に代えて他の支給材料若しくは貸与品を引き渡し、支給材料若しくは貸与品の品名、数量、品質若しくは規格若しくは性能を変更し、又は理由を明示した書面により、当該支給材料若しくは貸与品の使用を受注者に請求しなければならない。
- 6 発注者は、前項に規定するほか、必要があると認めるときは、支給材料又は貸与品の品名、数量、品質、規格若しくは性能、引渡場所又は引渡時期を変更することができる。
- 7 発注者は、前2項の場合において、必要があると認められるときは工期若しくは請負代金額を変更し、又は受注者に損害を及ぼしたときは必要な費用を負担しなければならない。
- 8 受注者は、支給材料及び貸与品を善良な管理者の注意をもって管理しなければならない。
- 9 受注者は、設計図書で定めるところにより、工事の完成、設計図書の変更等によって不用となった支給材料又は貸与品を発注者に返還しなければならない。
- 10 受注者は、故意又は過失により支給材料又は貸与品が滅失若しくはき損し、又はその返還が不可能となったときは、発注者の指定した期間内に代品を納め、若しくは原状に復して返還し、又は返還に代えて損害を賠償しなければならない。
- 11 受注者は、支給材料又は貸与品の使用方法が設計図書に明示されていないときは、監督員の指示に従わなければならない。

(工事用地の確保等)

第16条 発注者は、工事用地その他設計図書において定められた工事の施工上必要な用地（以下「工事用地等」という。）を、受注者が工事の施工上必要とする日（設計図書に特別の定めがあるときは、その定められた日）までに確保しなければならない。

- 2 受注者は、確保された工事用地等を善良な管理者の注意をもって管理しなければならない。



- 3 工事の完成、設計図書の変更等によって工事用地等が不用となった場合において、当該工事用地等に受注者が所有又は管理する工事材料、建設機械器具、仮設物その他の物件（下請負人の所有又は管理するこれらの物件を含む。）があるときは、受注者は、当該物件を撤去するとともに、当該工事用地等を修復し、取り片付けて、発注者に明け渡さなければならない。
- 4 前項の場合において、受注者が正当な理由なく、相当の期間内に当該物件を撤去せず、又は工事用地等の修復若しくは取片付けを行わないときは、発注者は、受注者に代わって当該物件を処分し、工事用地等の修復若しくは取片付けを行うことができる。この場合においては、受注者は、発注者の処分又は修復若しくは取片付けについて異議を申し出ることができず、また、発注者の処分又は修復若しくは取片付けに要した費用を負担しなければならない。
- 5 第3項に規定する受注者のとるべき措置の期限、方法等については、発注者が受注者の意見を聴いて定める。

（設計図書不適合の場合の改造義務及び破壊検査等）

- 第17条 受注者は、工事の施工部分が設計図書に適合しない場合において、監督員がその改造を請求したときは、当該請求に従わなければならない。この場合において、当該不適合が監督員の指示によるときその他発注者の責めに帰すべき事由によるときは、発注者は、必要があると認められるときは工期若しくは請負代金額を変更し、又は受注者に損害を及ぼしたときは必要な費用を負担しなければならない。
- 2 監督員は、受注者が第13条第2項又は第14条第1項から第3項までの規定に違反した場合において、必要があると認められるときは、工事の施工部分を破壊して検査することができる。
  - 3 前項に規定するほか、監督員は、工事の施工部分が設計図書に適合しないと認められる相当の理由がある場合において、必要があると認められるときは、当該相当の理由を受注者に通知して、工事の施工部分を最小限度破壊して検査することができる。
  - 4 前2項の場合において、検査及び復旧に直接要する費用は受注者の負担とする。

（条件変更等）

- 第18条 受注者は、工事の施工に当たり、次の各号のいずれかに該当する事実を発見したときは、その旨を直ちに監督員に通知し、その確認を請求しなければならない。
- 一 図面、仕様書、現場説明書及び現場説明に対する質問回答書が一致しないこと（これらの優先順位が定められている場合を除く。）。
  - 二 設計図書に誤謬又は脱漏があること。
  - 三 設計図書の表示が明確でないこと。
  - 四 工事現場の形状、地質、湧水等の状態、施工上の制約等設計図書に示された自然的又は人為的な施工条件と実際の工事現場が一致しないこと。
  - 五 設計図書で明示されていない施工条件について予期することのできない特別の状態が生じたこと。
- 2 監督員は、前項の規定による確認を請求されたとき又は自ら同項各号に掲げる事実を発

見したときは、受注者の立会いの上、直ちに調査を行わなければならない。ただし、受注者が立会いに応じない場合には、受注者の立会いを得ずに行うことができる。

- 3 発注者は、受注者の意見を聴いて、調査の結果（これに対してとるべき措置を指示する必要があるときは、当該指示を含む。）をとりまとめ、調査の終了後14日以内に、その結果を受注者に通知しなければならない。ただし、その期間内に通知できないやむをえない理由があるときは、あらかじめ受注者の意見を聴いた上、当該期間を延長することができる。
- 4 前項の調査の結果において第1項の事実が確認された場合において、必要があると認められるときは、次の各号に掲げるところにより、設計図書の訂正又は変更を行わなければならない。
  - 一 第1項第1号から第3号までのいずれかに該当し設計図書を訂正する必要があるもの 発注者が行う。
  - 二 第1項第4号又は第5号に該当し設計図書を変更する場合で工事目的物の変更を伴うもの 発注者が行う。
  - 三 第1項第4号又は第5号に該当し設計図書を変更する場合で工事目的物の変更を伴わないもの 発注者と受注者とが協議して発注者が行う。
- 5 前項の規定により、設計図書の訂正又は変更が行われた場合において、発注者は、必要があると認められるときは工期若しくは請負代金額を変更し、又は受注者に損害を及ぼしたときは必要な費用を負担しなければならない。

#### （設計図書の変更）

第19条 発注者は、前条第4項の規定によるほか、必要があると認めるときは、設計図書の変更内容を受注者に通知して、設計図書を変更することができる。この場合において、発注者は、必要があると認められるときは工期若しくは請負代金額を変更し、又は受注者に損害を及ぼしたときは必要な費用を負担しなければならない。

#### （工事の中止）

第20条 工事用地等の確保ができない等のため又は暴風、豪雨、洪水、高潮、地震、地すべり、落盤、火災、騒乱、暴動その他自然的又は人為的な事象（以下「天災等」という。）であって受注者の責めに帰すことができないものにより工事目的物等に損害を生じ若しくは工事現場の状態が変動したため、受注者が工事を施工できないと認められるときは、発注者は、工事の中止内容を直ちに受注者に通知して、工事の全部又は一部の施工を一時中止させなければならない。

- 2 発注者は、前項の規定によるほか、必要があると認めるときは、工事の中止内容を受注者に通知して、工事の全部又は一部の施工を一時中止させることができる。
- 3 発注者は、前2項の規定により工事の施工を一時中止させた場合において、必要があると認められるときは工期若しくは請負代金額を変更し、又は受注者が工事の続行に備え工事現場を維持し若しくは労働者、建設機械器具等を保持するための費用その他の工事の施工の一時中止に伴う増加費用を必要とし若しくは受注者に損害を及ぼしたときは必要な

費用を負担しなければならない。

(著しく短い工期の禁止)

## 第21条 (削除)

(受注者の請求による工期の延長)

第22条 受注者は、天候の不良、第2条の規定に基づく関連工事の調整への協力その他受注者の責めに帰すことができない事由により工期内に工事を完成することができないときは、その理由を明示した書面により、発注者に工期の延長変更を請求することができる。

- 2 発注者は、前項の規定による請求があった場合において、必要があると認められるときは、工期を延長しなければならない。発注者は、その工期の延長が発注者の責めに帰すべき事由による場合においては、請負代金額について必要と認められる変更を行い、又は受注者に損害を及ぼしたときは必要な費用を負担しなければならない。

(発注者の請求による工期の短縮等)

第23条 発注者は、特別の理由により工期を短縮する必要があるときは、工期の短縮変更を受注者に請求することができる。

- 2 発注者は、前項の場合において、必要があると認められるときは請負代金額を変更し、又は受注者に損害を及ぼしたときは必要な費用を負担しなければならない。

(工期の変更方法)

第24条 工期の変更については、発注者と受注者とが協議して定める。ただし、協議開始の日から14日以内に協議が整わない場合には、発注者が定め、受注者に通知する。

- 2 前項の協議開始の日については、発注者が受注者の意見を聴いて定め、受注者に通知するものとする。ただし、発注者が工期の変更事由が生じた日(第22条の場合にあっては発注者が工期変更の請求を受けた日、前条の場合にあっては受注者が工期変更の請求を受けた日)から7日以内に協議開始の日を通知しない場合には、受注者は、協議開始の日を定め、発注者に通知することができる。

(請負代金額の変更方法等)

第25条 請負代金額の変更については、発注者と受注者とが協議して定める。ただし、協議開始の日から14日以内に協議が整わない場合には、発注者が定め、受注者に通知する。

- 2 前項の協議開始の日については、発注者が受注者の意見を聴いて定め、受注者に通知するものとする。ただし、請負代金額の変更事由が生じた日から7日以内に協議開始の日を通知しない場合には、受注者は、協議開始の日を定め、発注者に通知することができる。
- 3 この契約書の規定により、受注者が増加費用を必要とした場合又は損害を受けた場合に発注者が負担する必要な費用の額については、発注者と受注者とが協議して定める。

(賃金又は物価の変動に基づく請負代金額の変更)

第26条 発注者又は受注者は、工期内で請負契約締結の日から12月を経過した後に日本

国内における賃金水準又は物価水準の変動により請負代金額が不相当となったと認めるときは、相手方に対して請負代金額の変更を請求することができる。

- 2 発注者又は受注者は、前項の規定による請求があったときは、変動前残工事代金額（請負代金額から当該請求時の出来形部分に相応する請負代金額を控除した額をいう。以下この条において同じ。）と変動後残工事代金額（変動後の賃金又は物価を基礎として算出した変動前残工事代金額に相応する額をいう。以下この条において同じ。）との差額のうち変動前残工事代金額の1000分の15を超える額につき、請負代金額の変更に応じなければならない。
- 3 変動前残工事代金額及び変動後残工事代金額は、請求のあった日を基準とし、物価指数等に基づき発注者と受注者とが協議して定める。ただし、協議開始の日から14日以内に協議が整わない場合にあつては、発注者が定め、受注者に通知する。
- 4 第1項の規定による請求は、この条の規定により請負代金額の変更を行った後再度行うことができる。この場合においては、同項中「請負契約締結の日」とあるのは「直前のこの条に基づく請負代金額変更の基準とした日」とするものとする。
- 5 特別な要因により工期内に主要な工事材料の日本国内における価格に著しい変動を生じ、請負代金額が不相当となったときは、発注者又は受注者は、前各項の規定によるほか、請負代金額の変更を請求することができる。
- 6 予期することのできない特別の事情により、工期内に日本国内において急激なインフレーション又はデフレーションを生じ、請負代金額が著しく不相当となったときは、発注者又は受注者は、前各項の規定にかかわらず、請負代金額の変更を請求することができる。
- 7 前2項の場合において、請負代金額の変更額については、発注者と受注者とが協議して定める。ただし、協議開始の日から14日以内に協議が整わない場合にあつては、発注者が定め、受注者に通知する。
- 8 第3項及び前項の協議開始の日については、発注者が受注者の意見を聴いて定め、受注者に通知しなければならない。ただし、発注者が第1項、第5項又は第6項の請求を行った日又は受けた日から7日以内に協議開始の日を通知しない場合には、受注者は、協議開始の日を定め、発注者に通知することができる。

#### （臨機の措置）

第27条 受注者は、災害防止等のため必要があると認めるときは、臨機の措置をとらなければならない。この場合において、必要があると認めるときは、受注者は、あらかじめ監督員の意見を聴かなければならない。ただし、緊急やむを得ない事情があるときは、この限りでない。

- 2 前項の場合においては、受注者は、そのとった措置の内容を監督員に直ちに通知しなければならない。
- 3 監督員は、災害防止その他工事の施工上特に必要があると認めるときは、受注者に対して臨機の措置をとることを請求することができる。
- 4 受注者が第1項又は前項の規定により臨機の措置をとった場合において、当該措置に要した費用のうち、受注者が請負代金額の範囲において負担することが適当でない認められる部分については、発注者が負担する。

(一般的損害)

第28条 工事目的物の引渡し前に、工事目的物又は工事材料について生じた損害その他工事の施工に関して生じた損害(次条第1項若しくは第2項又は第30条第1項に規定する損害を除く。)については、受注者がその費用を負担する。ただし、その損害(第54条第1項の規定により付された保険等によりてん補された部分を除く。)のうち発注者の責めに帰すべき事由により生じたものについては、発注者が負担する。

(第三者に及ぼした損害)

第29条 工事の施工について第三者に損害を及ぼしたときは、受注者がその損害を賠償しなければならない。ただし、その損害(第54条第1項の規定により付された保険等によりてん補された部分を除く。以下この条において同じ。)のうち発注者の責に帰すべき事由により生じたものについては、発注者が負担する。

- 2 前項の規定にかかわらず、工事の施工に伴い通常避けることができない騒音、振動、地盤沈下、地下水の断絶等の理由により第三者に損害を及ぼしたときは、発注者がその損害を負担しなければならない。ただし、その損害のうち工事の施工につき受注者が善良な管理者の注意義務を怠ったことにより生じたものについては、受注者が負担する。
- 3 前2項の場合その他工事の施工について第三者との間に紛争を生じた場合においては、発注者及び受注者は協力してその処理解決に当たるものとする。

(不可抗力による損害)

第30条 工事目的物の引渡し前に、天災等(設計図書で基準を定めたものにあつては、当該基準を超えるものに限る。)で発注者と受注者のいずれの責めにも帰すことができないもの(以下この条において「不可抗力」という。)により、工事目的物、仮設物又は工事現場に搬入済みの工事材料若しくは建設機械器具に損害が生じたときは、受注者は、その事実の発生後直ちにその状況を発注者に通知しなければならない。

- 2 発注者は、前項の規定による通知を受けたときは、直ちに調査を行い、同項の損害(受注者が善良な管理者の注意義務を怠ったことに基づくもの及び第54条第1項の規定により付された保険等によりてん補された部分を除く。以下この条において「損害」という。)の状況を確認し、その結果を受注者に通知しなければならない。
- 3 受注者は、前項の規定により損害の状況が確認されたときは、損害による費用の負担を発注者に請求することができる。
- 4 発注者は、前項の規定により受注者から損害による費用の負担の請求があつたときは、当該損害の額(工事目的物、仮設物又は工事現場に搬入済みの工事材料若しくは建設機械器具であつて第13条第2項、第14条第1項若しくは第2項又は第38条第3項の規定による検査、立会いその他受注者の工事に関する記録等により確認することができるものに係る額に限る。)及び当該損害の取片付けに要する費用の額の合計額(第6項において「損害合計額」という。)のうち請負代金額の100分の1を超える額を負担しなければならない。
- 5 損害の額は、次に掲げる損害につき、それぞれ当該各号に定めるところにより、算定す

る。

一 工事目的物に関する損害

損害を受けた工事目的物に相応する請負代金額とし、残存価値がある場合にはその評価額を差し引いた額とする。

二 工事材料に関する損害

損害を受けた工事材料で通常妥当と認められるものに相応する請負代金額とし、残存価値がある場合にはその評価額を差し引いた額とする。

三 仮設物又は建設機械器具に関する損害

損害を受けた仮設物又は建設機械器具で通常妥当と認められるものについて、当該工事で償却することとしている償却費の額から損害を受けた時点における工事目的物に相応する償却費の額を差し引いた額とする。ただし、修繕によりその機能を回復することができ、かつ、修繕費の額が上記の額より少額であるものについては、その修繕費の額とする。

- 6 数次にわたる不可抗力により損害合計額が累積した場合における第2次以降の不可抗力による損害合計額の負担については、第4項中「当該損害の額」とあるのは「損害の額の累計」と、「当該損害の取片付けに要する費用の額」とあるのは「損害の取片付けに要する費用の額の累計」と、「請負代金額の100分の1を超える額」とあるのは「請負代金額の100分の1を超える額から既に負担した額を差し引いた額」として同項を適用する。

(請負代金額の変更に代える設計図書の変更)

第31条 発注者は、第8条、第15条、第17条から第20条まで、第22条、第23条、第26条から第28条まで、前条又は第34条の規定により請負代金額を増額すべき場合又は費用を負担すべき場合において、特別の理由があるときは、請負代金額の増額又は負担額の全部又は一部に代えて設計図書を変更することができる。この場合において、設計図書の変更内容は、発注者と受注者とが協議して定める。ただし、協議開始の日から14日以内に協議が整わない場合には、発注者が定め、受注者に通知する。

- 2 前項の協議開始の日については、発注者が受注者の意見を聴いて定め、受注者に通知しなければならない。ただし、発注者が請負代金額を増額すべき事由又は費用を負担すべき事由が生じた日から7日以内に協議開始の日を通知しない場合には、受注者は、協議開始の日を定め、発注者に通知することができる。

(検査及び引渡し)

第32条 受注者は、工事が完成したときは、その旨を発注者に通知しなければならない。

- 2 発注者又は発注者が検査を行う者として定めた社員(以下「検査員」という。)は、前項の規定による通知を受けたときは、通知を受けた日から14日以内に受注者の立会いの上、設計図書に定めるところにより、工事の完成を確認するための検査を完了し、当該検査の結果を受注者に通知しなければならない。この場合において、発注者又は検査員は、必要があると認められるときは、その理由を受注者に通知して、工事目的物を最小限度破壊して検査することができる。

- 3 前項の場合において、検査又は復旧に直接要する費用は、受注者の負担とする。

- 4 発注者は、第2項の検査によって工事の完成を確認した後、受注者が工事目的物の引渡しを申し出たときは、直ちに当該工事目的物の引渡しを受けなければならない。
- 5 発注者は、受注者が前項の申出を行わないときは、当該工事目的物の引渡しを請負代金の支払いの完了と同時にを行うことを請求することができる。この場合においては、受注者は、当該請求に直ちに応じなければならない。
- 6 受注者は、工事が第2項の検査に合格しないときは、直ちに修補して発注者の検査を受けなければならない。この場合においては、修補の完了を工事の完成とみなして前5項の規定を適用する。

(請負代金の支払い)

第33条 受注者は、前条第2項(同条第6項後段の規定により適用される場合を含む。第3項において同じ。)の検査に合格したときは、請負代金の支払いを請求することができる。

- 2 発注者は、前項の規定による請求があったときは、請求を受けた月の翌月末日までに請負代金を支払わなければならない。
- 3 発注者がその責めに帰すべき事由により前条第2項の期間内に検査をしないときは、その期限を経過した日から検査をした日までの期間の日数は、前項の期間(以下この項において「約定期間」という。)の日数から差し引くものとする。この場合において、その遅延日数が約定期間の日数を超えるときは、約定期間は、遅延日数が約定期間の日数を超えた日において満了したものとみなす。

(部分使用)

第34条 発注者は、第32条第4項又は第5項の規定による引渡し前においても、工事目的物の全部又は一部を受注者の承諾を得て使用することができる。

- 2 前項の場合においては、発注者は、その使用部分を善良な管理者の注意をもって使用しなければならない。
- 3 発注者は、第1項の規定により工事目的物の全部又は一部を使用したことによって受注者に損害を及ぼしたときは、必要な費用を負担しなければならない。

(前金払及び中間前金払)

第35条 (削除)

(保証契約の変更)

第36条 (削除)

(前払金の使用等)

第37条 (削除)

(部分払)

### 第38条 (削除)

(部分引渡し)

### 第39条 (削除)

(第三者による代理受領)

第40条 受注者は、発注者の承諾を得て請負代金の全部又は一部の受領につき、第三者を代理人とすることができる。

- 2 発注者は、前項の規定により受注者が第三者を代理人とした場合において、受注者の提出する支払請求書に当該第三者が受注者の代理人である旨の明記がなされているときは、当該第三者に対して第33条（前条において準用する場合を含む。）又は第38条の規定に基づく支払いをしなければならない。

(前払金等の不払に対する受注者の工事中止)

### 第41条 (削除)

(契約不適合責任)

第42条 発注者は、引き渡された工事目的物が種類又は品質に関して契約の内容に適合しないもの（以下「契約不適合」という。）であるときは、受注者に対し、目的物の修補又は代替物の引渡しによる履行の追完を請求することができる。ただし、その履行の追完に過分の費用を要するときは、発注者は履行の追完を請求することができない。

- 2 前項の場合において、受注者は、発注者に不相当な負担を課するものでないときは、発注者が請求した方法と異なる方法による履行の追完をすることができる。
- 3 第1項の場合において、発注者が相当の期間を定めて履行の追完の催告をし、その期間内に履行の追完がないときは、発注者は、その不適合の程度に応じて代金の減額を請求することができる。ただし、次の各号のいずれかに該当する場合は、催告をすることなく、直ちに代金の減額を請求することができる。
  - 一 履行の追完が不能であるとき。
  - 二 受注者が履行の追完を拒絶する意思を明確に表示したとき。
  - 三 工事目的物の性質又は当事者の意思表示により、特定の日時又は一定の期間内に履行しなければ契約をした目的を達することができない場合において、受注者が履行の追完をしないでその時期を経過したとき。
  - 四 前3号に掲げる場合のほか、発注者がこの項の規定による催告をしても履行の追完を受ける見込みがないことが明らかであるとき。

(発注者の任意解除権)

第43条 発注者は、工事が完成するまでの間は、次条又は第44条の規定によるほか、必要があるときは、この契約を解除することができる。

- 2 発注者は、前項の規定によりこの契約を解除したことにより受注者に損害を及ぼしたときは、その損害を賠償しなければならない。



(発注者の催告による解除権)

第44条 発注者は、受注者が次の各号のいずれかに該当するときは相当の期間を定めてその履行の催告をし、その期間内に履行がないときはこの契約を解除することができる。ただし、その期間を経過した時における債務の不履行がこの契約及び取引上の社会通念に照らして軽微であるときは、この限りでない。

- 一 第5条第4項に規定する書類を提出せず、又は虚偽の記載をしてこれを提出したとき。
- 二 正当な理由なく、工事に着手すべき期日を過ぎても工事に着手しないとき。
- 三 工期内に完成しないとき又は工期経過後相当の期間内に工事を完成する見込みがないと認められるとき。
- 四 第10条第1項第2号に掲げる者を設置しなかったとき。
- 五 正当な理由なく、第45条第1項の履行の追完がなされないとき。
- 六 前各号に掲げる場合のほか、この契約に違反したとき。

(発注者の催告によらない解除権)

第45条 発注者は、受注者が次の各号のいずれかに該当するときは、直ちにこの契約を解除することができる。

- 一 第5条第1項の規定に違反して請負代金債権を譲渡したとき。
- 二 第5条第4項の規定に違反して譲渡により得た資金を当該工事の施工以外に使用したとき。
- 三 この契約の目的物を完成させることができないことが明らかであるとき。
- 四 引き渡された工事目的物に契約不適合がある場合において、その不適合が目的物を除却し  
た上で再び建設しなければ、契約の目的を達成することができないものであるとき。
- 五 受注者がこの契約の目的物の完成の債務の履行を拒絶する意思を明確に表示したとき。
- 六 受注者の債務の一部の履行が不能である場合又は受注者がその債務の一部の履行を拒絶する意思を明確に表示した場合において、残存する部分のみでは契約をした目的を達することができないとき。
- 七 契約の目的物の性質や当事者の意思表示により、特定の日時又は一定の期間内に履行しなければ契約をした目的を達することができない場合において、受注者が履行をしないでその時期を経過したとき。
- 八 前各号に掲げる場合のほか、受注者がその債務の履行をせず、発注者が前条の催告をしても契約をした目的を達するのに足りる履行がされる見込みがないことが明らかであるとき。
- 九 暴力団（暴力団員による不当な行為の防止等に関する法律（平成3年法律第77号）第2条第2号に規定する暴力団をいう。以下この条において同じ。）又は暴力団員（暴力団員による不当な行為の防止等に関する法律第2条第6号に規定する暴力団員をいう。以下この条において同じ。）が経営に実質的に関与していると認められる者に請負代金債権を譲渡したとき。

十 第47条又は第48条の規定によらないでこの契約の解除を申し出たとき。

十一 受注者（受注者が共同企業体であるときは、その構成員のいずれかの者。以下この号において同じ。）が次のいずれかに該当するとき。

イ 役員等（受注者が個人である場合にはその者を、受注者が法人である場合にはその役員又はその支店若しくは常時建設工事の請負契約を締結する事務所の代表者をいう。以下この号において同じ。）が暴力団員であると認められるとき。

ロ 暴力団又は暴力団員が経営に実質的に関与していると認められるとき。

ハ 役員等が自己、自社若しくは第三者の不正の利益を図る目的又は第三者に損害を加える目的をもって、暴力団又は暴力団員を利用するなどしたと認められるとき。

ニ 役員等が、暴力団又は暴力団員に対して資金等を供給し、又は便宜を供与するなど直接的あるいは積極的に暴力団の維持、運営に協力し、若しくは関与していると認められるとき。

ホ 役員等が暴力団又は暴力団員と社会的に非難されるべき関係を有していると認められるとき。

ヘ 下請契約又は資材、原材料の購入契約その他の契約に当たり、その相手方がイからホまでのいずれかに該当することを知りながら、当該者と契約を締結したと認められるとき。

ト 受注者が、イからホまでのいずれかに該当する者を下請契約又は資材、原材料の購入契約その他の契約の相手方としていた場合（ヘに該当する場合を除く。）に、発注者が受注者に対して当該契約の解除を求め、受注者がこれに従わなかったとき。

（発注者の責めに帰すべき事由による場合の解除の制限）

第46条 第44条各号又は前条各号に定める場合が発注者の責めに帰すべき事由によるものであるときは、発注者は、前二条の規定による契約の解除をすることができない。

（受注者の催告による解除権）

第47条 受注者は、発注者がこの契約に違反したときは、相当の期間を定めてその履行の催告をし、その期間内に履行がないときは、この契約を解除することができる。ただし、その期間を経過した時における債務の不履行がこの契約及び取引上の社会通念に照らし、て軽微であるときは、この限りでない。

（受注者の催告によらない解除権）

第48条 受注者は、次の各号のいずれかに該当するときは、この契約を解除することができる。

一 第19条の規定により設計図書を変更したため請負代金額が3分の2以上減少したとき。

二 第20条の規定による工事の施工の中止期間が工期の10分の5（工期の10分の5が6月を超えるときは、6月）を超えたとき。ただし、中止が工事の一部のみの場合は、その一部を除いた他の部分の工事が完了した後3月を経過しても、なおその中止が解除されないとき。

(受注者の責めに帰すべき事由による場合の解除の制限)

第49条 第47条又は前条各号に定める場合が受注者の責めに帰すべき事由によるものであるときは、受注者は、前2条の規定による契約の解除をすることができない。

(解除に伴う措置)

第50条 発注者は、この契約が工事の完成前に解除された場合においては、出来形部分を検査の上、当該検査に合格した部分及び部分払の対象となった工事材料の引渡しを受けるものとし、当該引渡しを受けたときは、当該引渡しを受けた出来形部分に相応する請負代金を受注者に支払わなければならない。この場合において、発注者は、必要があると認められるときは、その理由を受注者に通知して、出来形部分を最小限度破壊して検査することができる。

2 前項の場合において、検査又は復旧に直接要する費用は、受注者の負担とする。

3 第1項の場合において、第35条の規定による前払金[又は中間前払金]があったときは、当該前払金の額[及び中間前払金の額]（第38条の規定による部分払をしているときは、その部分払において償却した前払金[及び中間前払金]の額を控除した額）を同項前段の出来形部分に相応する請負代金額から控除する。この場合において、受領済みの前払金額[及び中間前払金額]になお余剰があるときは、受注者は、解除が第44条、第45条又は次条第3項の規定によるときにあっては、その余剰額に前払金[又は中間前払金]の支払いの日から返還の日までの日数に応じ年2.5パーセントの割合で計算した額の利息を付した額を、解除が第43条、第47条又は第48条の規定によるときにあっては、その余剰額を発注者に返還しなければならない。

4 受注者は、この契約が工事の完成前に解除された場合において、支給材料があるときは、第一項の出来形部分の検査に合格した部分に使用されているものを除き、発注者に返還しなければならない。この場合において、当該支給材料が受注者の故意若しくは過失により滅失若しくはき損したとき、又は出来形部分の検査に合格しなかった部分に使用されているときは、代品を納め、若しくは原状に復して返還し、又は返還に代えてその損害を賠償しなければならない。

5 受注者は、この契約が工事の完成前に解除された場合において、貸与品があるときは、当該貸与品を発注者に返還しなければならない。この場合において、当該貸与品が受注者の故意又は過失により滅失又はき損したときは、代品を納め、若しくは原状に復して返還し、又は返還に代えてその損害を賠償しなければならない。

6 受注者は、この契約が工事の完成前に解除された場合において、工事用地等に受注者が所有又は管理する工事材料、建設機械器具、仮設物その他の物件（下請負人の所有又は管理するこれらの物件を含む。）があるときは、受注者は、当該物件を撤去するとともに、工事用地等を修復し、取り片付けて、発注者に明け渡さなければならない。

7 前項の場合において、受注者が正当な理由なく、相当の期間内に当該物件を撤去せず、又は工事用地等の修復若しくは取片付けを行わないときは、発注者は、受注者に代わって当該物件を処分し、工事用地等を修復若しくは取片付けを行うことができる。この場合においては、受注者は、発注者の処分又は修復若しくは取片付けについて異議を申し

出ることができず、また、発注者の処分又は修復若しくは取片付けに要した費用を負担しなければならない。

- 8 第4項前段及び第5項前段に規定する受注者のとるべき措置の期限、方法等については、この契約の解除が第44条、第45条又は次条第三項の規定によるときは発注者が定め、第43条、第47条又は第48条の規定によるときは受注者が発注者の意見を聴いて定めるものとし、第四項後段、第五項後段及び第六項に規定する受注者のとるべき措置の期限、方法等については、発注者が受注者の意見を聴いて定めるものとする。
- 9 工事の完成後にこの契約が解除された場合は、解除に伴い生じる事項の処理については発注者及び受注者が民法の規定に従って協議して決める。

(発注者の損害賠償請求等)

第51条 発注者は、受注者が次の各号のいずれかに該当するときは、これによって生じた損害の賠償を請求することができる。

- 一 工期内に工事を完成することができないとき。
  - 二 この工事目的物に契約不適合があるとき。
  - 三 第44条又は第45条の規定により、工事目的物の完成後にこの契約が解除されたとき。
  - 四 前3号に掲げる場合のほか、債務の本旨に従った履行をしないとき又は債務の履行が不能であるとき。
- 2 次の各号のいずれかに該当するときは、前項の損害賠償に代えて、受注者は、請負代金額の10分の1に相当する額を違約金として発注者の指定する期間内に支払わなければならない。
- 一 第44条又は第45条の規定により工事目的物の完成前にこの契約が解除されたとき。
  - 二 工事目的物の完成前に、受注者がその債務の履行を拒否し、又は受注者の責めに帰すべき事由によって受注者の債務について履行不能となったとき。
- 3 次の各号に掲げる者がこの契約を解除した場合は、前項第二号に該当する場合とみなす。
- 一 受注者について破産手続開始の決定があった場合において、破産法（平成16年法律第75号）の規定により選任された破産管財人
  - 二 受注者について更生手続開始の決定があった場合において、会社更生法（平成14年法律第154号）の規定により選任された管財人
  - 三 受注者について再生手続開始の決定があった場合において、民事再生法（平成11年法律第225号）の規定により選任された再生債務者等
- 4 第1項各号又は第2項各号に定める場合（前項の規定により第2項第2号に該当する場合とみなされる場合を除く。）がこの契約及び取引上の社会通念に照らして受注者の責めに帰することができない事由によるものであるときは、第1項及び第2項の規定は適用しない。
- 5 第一項第一号に該当し、発注者が損害の賠償を請求する場合の請求額は、請負代金額から出来形部分に相応する請負代金額を控除した額につき、遅延日数に応じ、年2.5パーセントの割合で計算した額とする。

- 6 第2項の場合（第45条第9号及び第11号の規定により、この契約が解除された場合を除く。）において、第四条の規定により契約保証金の納付又はこれに代わる担保の提供が行われているときは、発注者は、当該契約保証金又は担保をもって同項の違約金に充当することができる。

（受注者の損害賠償請求等）

第52条 受注者は、発注者が次の各号のいずれかに該当する場合はこれによって生じた損害の賠償を請求することができる。ただし、当該各号に定める場合がこの契約及び取引上の社会通念に照らして発注者の責めに帰することができない事由によるものであるときは、この限りでない。

- 一 第47条又は第48条の規定によりこの契約が解除されたとき。
- 二 前号に掲げる場合のほか、債務の本旨に従った履行をしないとき又は債務の履行が不能であるとき。

2 第33条第2項（第35条において準用する場合を含む。）の規定による請負代金の支払いが遅れた場合においては、受注者は、未受領金額につき、遅延日数に応じ、年2.5パーセントの割合で計算した額の遅延利息の支払いを発注者に請求することができる。

（契約不適合責任期間等）

第53条 発注者は、引き渡された工事目的物に関し、第32条第4項又は第5項（第 条においてこれらの規定を準用する場合を含む。）の規定による引渡し（以下この条において単に「引渡し」という。）を受けた日から2年以内でなければ、契約不適合を理由とした履行の追完の請求、損害賠償の請求、代金の減額の請求又は契約の解除（以下この条において「請求等」という。）をすることができない。

2 前項の規定にかかわらず、設備機器本体等の契約不適合については、引渡しの時、発注者が検査して直ちにその履行の追完を請求しなければ、受注者は、その責任を負わない。ただし、当該検査において一般的な注意の下で発見できなかった契約不適合については、引渡しを受けた日から1年が経過する日まで請求等を行うことができる。

3 前2項の請求等は、具体的な契約不適合の内容、請求する損害額の算定の根拠等当該請求等の根拠を示して、発注者の契約不適合責任を問う意思を明確に告げることで行う。

4 発注者が第1項又は第2項に規定する契約不適合に係る請求等が可能な期間（以下この項及び第七項において「契約不適合責任期間」という。）の内に契約不適合を知り、その旨を受注者に通知した場合において、発注者が通知から1年が経過する日までに前項に規定する方法による請求等をしたときは、契約不適合責任期間の内に請求等をしたものとみなす。

5 発注者は、第1項又は第2項の請求等を行ったときは、当該請求等の根拠となる契約不適合に関し、民法の消滅時効の範囲で、当該請求等以外に必要なと認められる請求等を行うことができる。

6 前各項の規定は、契約不適合が受注者の故意又は重過失により生じたものであるときには適用せず、契約不適合に関する受注者の責任については、民法の定めるところによる。

7 民法第637条第1項の規定は、契約不適合責任期間については適用しない。

- 8 発注者は、工事目的物の引渡しの際に契約不適合があることを知ったときは、第1項の規定にかかわらず、その旨を直ちに受注者に通知しなければ、当該契約不適合に関する請求等を行うことはできない。ただし、受注者がその契約不適合があることを知っていたときは、この限りでない。
- 9 引き渡された工事目的物の契約不適合が支給材料の性質又は発注者若しくは監督員の指図により生じたものであるときは、発注者は当該契約不適合を理由として、請求等を行うことができない。ただし、受注者がその材料又は指図の不相当であることを知りながらこれを通知しなかったときは、この限りでない。

(火災保険等)

- 第54条 受注者は、工事目的物及び工事材料(支給材料を含む。以下この条において同じ。)等を設計図書に定めるところにより火災保険、建設工事保険その他の保険(これに準ずるものを含む。以下この条において同じ。)に付さなければならない。
- 2 受注者は、前項の規定により保険契約を締結したときは、その証券又はこれに代わるものを直ちに発注者に提示しなければならない。
  - 3 受注者は、工事目的物及び工事材料等を、第1項の規定による保険以外の保険に付したときは、直ちにその旨を発注者に通知しなければならない。

(賠償金等の徴収)

- 第55条 受注者が、この契約に基づく賠償金、損害金又は違約金を発注者の指定する期間内に支払わないときは、発注者は、その支払わない額を発注者の指定する期間を経過した日から請負代金額支払の日まで年2.5パーセントの割合で計算した利息を付した額と、発注者の支払うべき請負代金額とを相殺し、なお不足があるときは追徴する。
- 2 前項の追徴をする場合には、発注者は、受注者から遅延日数につき年2.5パーセントの割合で計算した額の延滞金を徴収する。

(あっせん又は調停)

- 第56条 この契約書の各条項において発注者と受注者とが協議して定めるものにつき協議が整わなかったときに発注者が定めたものに受注者が不服がある場合その他この契約に関して発注者と受注者との間に紛争を生じた場合には、発注者及び受注者は、建設業法による建設工事紛争審査会(以下次条において「審査会」という。)のあっせん又は調停によりその解決を図る。
- 2 前項の規定にかかわらず、現場代理人の職務の執行に関する紛争、主任技術者若しくは監理技術者又は専門技術者その他受注者が工事を施工するために使用している下請負人、労働者等の工事の施工又は管理に関する紛争及び監督員の職務の執行に関する紛争については、第12条第3項の規定により受注者が決定を行った後若しくは同条第5項の規定により発注者が決定を行った後、又は発注者若しくは受注者が決定を行わずに同条第3項若しくは第5項の期間が経過した後でなければ、発注者及び受注者は、前項のあっせん又は調停を請求することができない。

(仲 裁)

第57条 発注者及び受注者は、その一方又は双方が前条の審査会のあつせん又は調停により紛争を解決する見込みがないと認めたときは、同条の規定にかかわらず、仲裁合意書に基づき、審査会の仲裁に付し、その仲裁判断に服する。

(補 則)

第58条 この契約書に定めのない事項については、必要に応じて発注者と受注者とが協議して定める。

[表面]

## 仲 裁 合 意 書

工 事 名 双葉②工区土壌貯蔵施設の通信設備電源引込等工事

工 事 場 所 中間貯蔵施設区域内 双葉②工区土壌貯蔵施設  
(福島県双葉郡双葉町郡山陳場沢)

令和4年5月9日に締結した上記建設工事の請負契約に関する紛争については、発注者及び受注者は、建設業法に規定する下記の建設工事紛争審査会の仲裁に付し、その仲裁判断に服する。

管轄審査会名 中央 建設工事紛争審査会

管轄審査会名が記入されていない場合は建設業法第25条の9第1項又は第2項に定める建設工事紛争審査会を管轄審査会とする。

令和4年5月9日

発注者 住 所 島県いわき市平字大町7-1  
氏 名 中間貯蔵・環境安全事業株式会社  
中間貯蔵管理センター所長 水取 周隆 印

受注者 住 所 福島県福島市本町5-5  
氏 名 NEC ネットエスアイ株式会社  
東日本支社 東北支店 福島営業所  
所長 伊藤 圭司 印



[裏面]

## 仲 裁 合 意 書 に つ い て

### 1) 仲裁合意書について

仲裁合意とは、裁判所への訴訟に代えて、紛争の解決を仲裁人に委ねることを約する当事者間の契約である。

仲裁手続によってなされる仲裁判断は、裁判上の確定判決と同一の効力を有し、たとえその仲裁判断の内容に不服があっても、その内容を裁判所で争うことはできない。

### 2) 建設工事紛争審査会について

建設工事紛争審査会（以下「審査会」という。）は、建設工事の請負契約に関する紛争の解決を図るため建設業法に基づいて設置されており、同法の規定により、あっせん、調停及び仲裁を行う権限を有している。また、中央建設工事紛争審査会（以下「中央審査会」という。）は、国土交通省に、都道府県建設工事紛争審査会（以下「都道府県審査会」という。）は各都道府県にそれぞれ設置されている。審査会の管轄は、原則として、請負者が国土交通大臣の許可を受けた建設業者であるときは中央審査会、都道府県知事の許可を受けた建設業者であるときは当該都道府県審査会であるが、当事者の合意によって管轄審査会を定めることもできる。

審査会による仲裁は、3人の仲裁委員が行い、仲裁委員は、審査会の委員又は特別委員のうちから当事者が合意によって選定した者につき、審査会の会長が指名する。また、仲裁委員のうち少なくとも1人は、弁護士法の規定により弁護士となる資格を有する者である。

なお、審査会における仲裁手続は、建設業法に特別の定めがある場合を除き、仲裁法の規定が適用される。

## 別紙

### 違約金に関する特約条項

第1条 本契約に関し、受注者（共同企業体にあつては、その構成員）が、次に掲げる場合のいずれかに該当したときは、受注者は、発注者の請求に基づき、請負代金額（本契約締結後、請負代金額の変更があつた場合には、変更後の請負代金額）の10分の1に相当する額を違約金（損害賠償額の予定）として発注者の指定する期間内に支払わなければならない。

- 一 本契約に関し、受注者が私的独占の禁止及び公正取引の確保に関する法律（昭和22年法律第54号。以下「独占禁止法」という。）第3条の規定に違反し、又は受注者が構成事業者である事業者団体が独占禁止法第8条第1号の規定に違反したことにより、公正取引委員会が受注者に対し、独占禁止法第7条の2第1項（独占禁止法第8条の3において準用する場合を含む。）の規定に基づく課徴金の納付命令（以下「納付命令」という。）を行い、当該納付命令が確定したとき（確定した当該納付命令が独占禁止法第51条第2項の規定により取り消された場合を含む。）。
- 二 納付命令又は独占禁止法第7条若しくは第8条の2の規定に基づく排除措置命令（これらの命令が受注者又は受注者が構成事業者である事業者団体（以下「受注者等」という。）に対して行われたときは、受注者等に対する命令で確定したものをいい、受注者等に対して行われていないときは、各名宛人に対する命令すべてが確定した場合における当該命令をいう。次号において「納付命令又は排除措置命令」という。）において、本契約に関し、独占禁止法第3条又は第8条第1号の規定に違反する行為の実行としての事業活動があつたとされたとき。
- 三 納付命令又は排除措置命令により、受注者等に独占禁止法第3条又は第8条第1号の規定に違反する行為があつたとされた期間及び当該違反する行為の対象となった取引分野が示された場合において、本契約が、当該期間（これらの命令に係る事件について、公正取引委員会が受注者に対し納付命令を行い、これが確定したときは、当該納付命令における課徴金の計算の基礎である当該違反する行為の実行期間を除く。）に入札（見積書の提出を含む。）が行われたものであり、かつ、当該取引分野に該当するものであるとき。
- 四 本契約に関し、受注者（法人にあつては、その役員又は使用人を含む。）の刑法（明治40年法律第45号）第96条の6又は独占禁止法第89条第1項若しくは第95条第1項第1号に規定する刑が確定したとき。

第2条 受注者が前条の違約金を発注者の指定する期間内に支払わないときは、受注者は、当該期間を経過した日から支払をする日までの日数に応じ、年2.5パーセントの割合で計算した額の遅延利息を発注者に支払わなければならない。

中間貯蔵施設立入防止柵設置工事（令和5年度）

特記仕様書

令和5年2月

中間貯蔵・環境安全事業株式会社

1. 工事名

中間貯蔵施設立入防止柵設置工事（令和5年度）

2. 工事期間

契約日翌日から令和5年6月30日までとする。

3. 工事の目的

中間貯蔵施設区域では、双葉町の特定復興拠点区域の避難指示解除に伴い、中間貯蔵施設区域を明確にすること並びに不用意に関係者以外が立ち入ることを防ぐことを目的に、中間貯蔵施設区域境界（以下「区域境界」という。）に簡易的な区画を設置するものである。

4. 工事内容

(1) 鉄ピン・トラロープ設置

別紙1「双葉工区 中間貯蔵施設区域境界区画概略図（記録写真含む）」に示す、中間貯蔵施設区域と双葉町に国道・県道・町道沿いに於ける区域境界に鉄ピン・トラロープ・立入禁止表示札の設置を行うものである。

[鉄ピン・トラロープ・立入禁止表示札の仕様は次のとおりとする]

名称	仕様	備考
鉄ピン (ロープスティック)	φ15×1500 ※別紙2相当品	別紙1による施工範囲において、2mピッチにて施工
トラロープ	12mm標識ロープ	別紙1による施工範囲における長さ
マークテープ	30mm×100M (ピンク色)	法肩等必要に応じて使用
立入禁止表示札	ターポリン 300mm×230mm マジックテープ付き ※別紙3参照	環境省明示特注品 (支給品)

(2) 除草・集草・土嚢集約・運搬

区域境界に於ける鉄ピン・トラロープ・立入禁止表示札の設置時に成長した雑草により、作業に支障が伴う恐れがある場所について、別紙1に示す箇所の除草・集草・土嚢集約・運搬を実施すること。具体的な作業時期および運搬先等については発注者と協議すること。

## 5. 順守する法令、規格、基準等

受注者は、工事の実施にあたり、本特記仕様書と「中間貯蔵に係る土木工事共通仕様書 第2.0版 令和4年12月」を順守する他、電離則、除染電離則、各種ガイドライン、その他関係法令並びに指示事項を熟知し、順守しなければならない。

## 6. 工事体制

本工事の履行にあたっては、以下に示す主任技術者を配置すること。

### (1) 主任技術者の職務

工事履行上の技術上の管理を行うこと。

### (2) 主任技術者の要件

鉄ピン・トラロープの設置並びに除草に関する工事において、技術面での指導的立場であった工事経験を有する者であること。

## 7. 特殊勤務手当

本工事のうち帰還困難区域で作業をする場合、その環境の特殊性に鑑み、労務単価に加え、特殊勤務手当を支給する。

(1) 帰還困難区域における屋外作業については、1人1日当たり6,600円をそれぞれ支払うこととする。なお、1日の作業時間が4時間に満たない場合には、手当に100分の60を乗じた額とする。

(2) 特殊勤務手当は作業時間等に応じて支給額が異なる事から精算変更を行うので、工事場所、工事内容、集積線量、手当の額等を管理できる特殊勤務手当管理簿等の記録を提出すること。また、工事完了時に特殊勤務手当が適正に支払われていることが確認できる賃金台帳等を提示すること。なお、特殊勤務手当は実績（当初は、4時間以上 70人を計上）により精算変更する。

## 8. 工事用車両及び備品等

(1) 本工事の実施にあたり必要な資機材および工事用車両等は、受注者側で準備すること。

(2) 作業実施者が日常工事で必要なもの及び現場作業で使用する保護具類、放射線測定器、個人線量計（電子線量計及びガラスバッチ）並びにパソコン等は受注者側で準備すること。

(3) 保護具類等の廃棄物の処理については受注者自らが適正に処理し、その費用についても受注者の負担とする。

## 9. 共通仕様書の適用

本工事は、本特記仕様書の他、「中間貯蔵に係る土木工事共通仕様書 第2.0版 令和4年12月」に基づき実施するものとする。

## 10. 環境対策

- (1) 受注者は、作業に伴う騒音、振動、大気汚染、水質汚濁等の問題と対策については、関係法令の規定を遵守の上、工事計画及び施工の実施の各段階において十分に検討し、周辺地域の環境保全に努めなければならない。
- (2) 受注者は環境への影響が予知され、または発生した場合には、直ちに監督員に報告し、監督員の指示があればそれに従わなければならない。

## 11. 提出物

受託者は、以下の提出物を提出期限までに監督員に提出すること。

[提出物一覧表]

No	提出物	提出時期	部数	仕様
1	工事施工要領書	契約締結後 14 日以内	2 部	紙媒体及び電子
2	安全管理計画書 ※安全管理の方法として以下の項目を記載すること — 事前準備 — 安全管理体制 — 労務管理 — 健康管理 — 交通安全対策 — 事故等発生時 等	工事施工要領書と同時	2 部	紙媒体及び電子
3	工事打合せ簿	打合せ後、速やかに	1 部	紙媒体又は電子
4	日々報告	翌営業日の 9:30 まで	1 部	紙媒体又は電子
5	週間予定表	前週の最終営業日中	1 部	紙媒体又は電子
6	工事報告書	工事終了後、令和 5 年 6 月 30 日まで	2 部 2 式	紙媒体及び DVD-R 等

注：提出物を電子データ (DVD-R等) で提出する場合には、工事名称及び実施年度等を収納ケース及びDVD-R等に印刷により付記すること。

## 12. 安全衛生協議会への参加

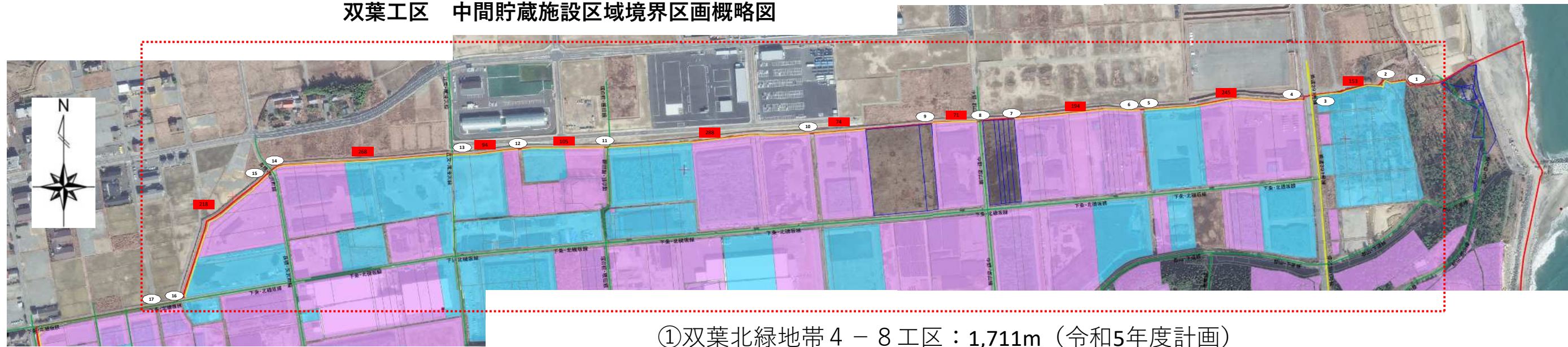
受託者は、中間貯蔵管理センター(いわき市)で開催される安全衛生協議会(4半期に1回)に参加すること。

## 13. その他

- (1) 緊急時は監督員の指示に従うこと。
- (2) 除染等業務従事者等被ばく線量登録管理制度及び発注者の総合管理システムへの入力データを提出すること。
- (3) 受注者は、中間貯蔵事業が注目度の高い事業であることを踏まえ、地元等自治体、周辺住民等の信頼感を確保することが出来るように作業実施者等に定期的に教育等(品質管理、安全管理、交通安全等)を行うことなどにより継続的な意識の啓発を図ること。
- (4) 工事に関する図面等の資料については、受注後、必要に応じて提出する。
- (5) 当日の作業開始前に監督員に作業内容を報告し、必要に応じて作業内容の調整を行うこと。作業終了後、監督員に作業実施状況を報告し、作業日報と翌日の作業予定を提出すること。なお、現地で作業内容の変更等が発生した場合には早急にメール等により報告を行うこと。
- (6) 受注者は、本仕様書に疑義が生じたとき、本仕様書により難しい事由が生じたとき、あるいは本仕様書に記載のない細部については、監督員と受注者で別途協議するものとする。

以上

双葉工区 中間貯蔵施設区域境界区画概略図



①双葉北緑地帯 4 - 8 工区 : 1,711m (令和5年度計画)

- 凡例
- 除草を含む鉄ピン+トラロープ箇所 (m)
  - 鉄ピン+トラロープ箇所 (m)
  - 境界区画施工範囲
  - 1 記録写真撮影箇所

令和5年度計画

トラロープ区画長さ : 1,711m  
除草面積 : 3,312㎡

No. (北より)	トラロープ 区画長さ(m)	除草面積(㎡)	備考
①	153	306	(除草幅2m)
	245	368	(除草幅1.5m)
	194	292	(除草幅1.5m)
	71	141	(除草幅2m)
	74	148	(除草幅2m)
	288	577	(除草幅2m)
	105	211	(除草幅2m)
	94	187	(除草幅2m)
	268	536	(除草幅2m)
	218	546	(除草幅2.5m)
合計	1711	3312	





撮影工程  
 中間貯蔵施設区域  
 境界区画設置調査

撮影箇所  
 双葉工区  
 マリンハウス西側

コメント  
 中間貯蔵施設区域  
 境界区画設置概略図: No.1

No.	1
撮影日	R4.11.29



撮影工程  
 中間貯蔵施設区域  
 境界区画設置調査

撮影箇所  
 双葉工区  
 双葉浄化センター北側

コメント  
 中間貯蔵施設区域  
 境界区画設置概略図: No.2

No.	2
撮影日	R4.11.29



撮影工程  
 中間貯蔵施設区域  
 境界区画設置調査

撮影箇所  
 双葉工区  
 双葉No.11ゲート東側

コメント  
 中間貯蔵施設区域  
 境界区画設置概略図: No.3

No.	3
撮影日	R4.11.29



撮影工種  
 中間貯蔵施設区域  
 境界区画設置調査

撮影箇所  
 双葉工区  
 緑地帯6工区起点

コメント  
 中間貯蔵施設区域  
 境界区画設置概略図: No.4

No. 4

撮影日 R4.11.29



撮影工種  
 中間貯蔵施設区域  
 境界区画設置調査

撮影箇所  
 双葉工区  
 緑地帯6-8工区間(未取得)

コメント  
 中間貯蔵施設区域  
 境界区画設置概略図: No.5

No. 5

撮影日 R4.11.29



撮影工種  
 中間貯蔵施設区域  
 境界区画設置調査

撮影箇所  
 双葉工区  
 緑地帯8工区起点

コメント  
 中間貯蔵施設区域  
 境界区画設置概略図: No.6

No. 6

撮影日 R4.11.29



撮影工種  
 中間貯蔵施設区域  
 境界区画設置調査

撮影箇所  
 双葉工区  
 緑地帯8工区西側未取得地

コメント  
 中間貯蔵施設区域  
 境界区画設置概略図: No.7

No. 7

撮影日 R4.11.29



撮影工種  
 中間貯蔵施設区域  
 境界区画設置調査

撮影箇所  
 双葉工区  
 中野・郡山線フェンス・緑地帯5工区起点

コメント  
 中間貯蔵施設区域  
 境界区画設置概略図: No.8

No. 8

撮影日 R4.11.29



撮影工種  
 中間貯蔵施設区域  
 境界区画設置調査

撮影箇所  
 双葉工区  
 緑地帯5工区

コメント  
 中間貯蔵施設区域  
 境界区画設置概略図: No.9

No. 9

撮影日 R4.11.29



**撮影工程**  
 中間貯蔵施設区域  
 境界区画設置調査  


---

**撮影箇所**  
 双葉工区  
 緑地帯5工区

**コメント**  
 中間貯蔵施設区域  
 境界区画設置概略図: No.10  


---


---


---


---


---


---

No.	10
撮影日	R4.11.29



**撮影工程**  
 中間貯蔵施設区域  
 境界区画設置調査  


---

**撮影箇所**  
 双葉工区  
 塚の前・根田線境界  


---

**コメント**

中間貯蔵施設区域  
 境界区画設置概略図: No.11  


---


---


---


---


---


---

No.	11
撮影日	R4.11.29



**撮影工程**  
 中間貯蔵施設区域  
 境界区画設置調査  


---

**撮影箇所**  
 双葉工区  
 緑地帯4工区未取得地  


---

**コメント**

中間貯蔵施設区域  
 境界区画設置概略図: No.12  


---


---


---


---


---


---

No.	12
撮影日	R4.11.29



撮影工種  
 中間貯蔵施設区域  
 境界区画設置調査

撮影箇所  
 双葉工区  
 江又・尾浸沢線境界

コメント  
 中間貯蔵施設区域  
 境界区画設置概略図: No.13

No.	13
撮影日	R4.11.29



撮影工種  
 中間貯蔵施設区域  
 境界区画設置調査

撮影箇所  
 双葉工区  
 長橋・矢沢町線フェンス

コメント  
 中間貯蔵施設区域  
 境界区画設置概略図: No.14

No.	14
撮影日	R4.11.29



撮影工種  
 中間貯蔵施設区域  
 境界区画設置調査

撮影箇所  
 双葉工区  
 緑地帯7工区

コメント  
 中間貯蔵施設区域  
 境界区画設置概略図: No.15

No.	15
撮影日	R4.11.29



撮影工程  
 中間貯蔵施設区域  
 境界区画設置調査

撮影箇所  
 双葉工区  
 緑地帯3工区起点

コメント  
 中間貯蔵施設区域  
 境界区画設置概略図: No.16  
 ※転落防止柵有(フェンス無し)

No. 16

撮影日 R4.11.29



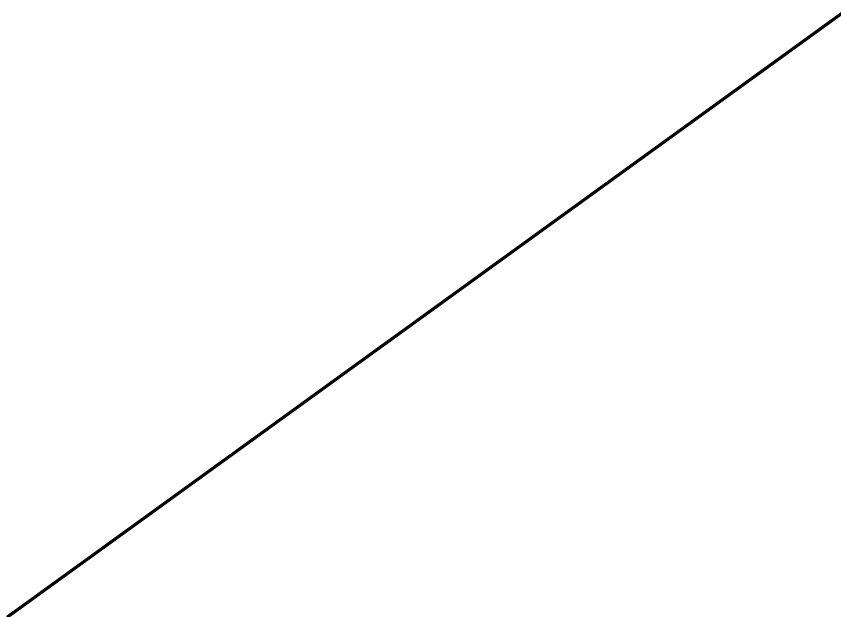
撮影工程  
 中間貯蔵施設区域  
 境界区画設置調査

撮影箇所  
 双葉工区  
 緑地帯3工区

コメント  
 中間貯蔵施設区域  
 境界区画設置概略図: No.17  
 ※転落防止柵有(フェンス無し)

No. 17

撮影日 R4.11.29



撮影工程

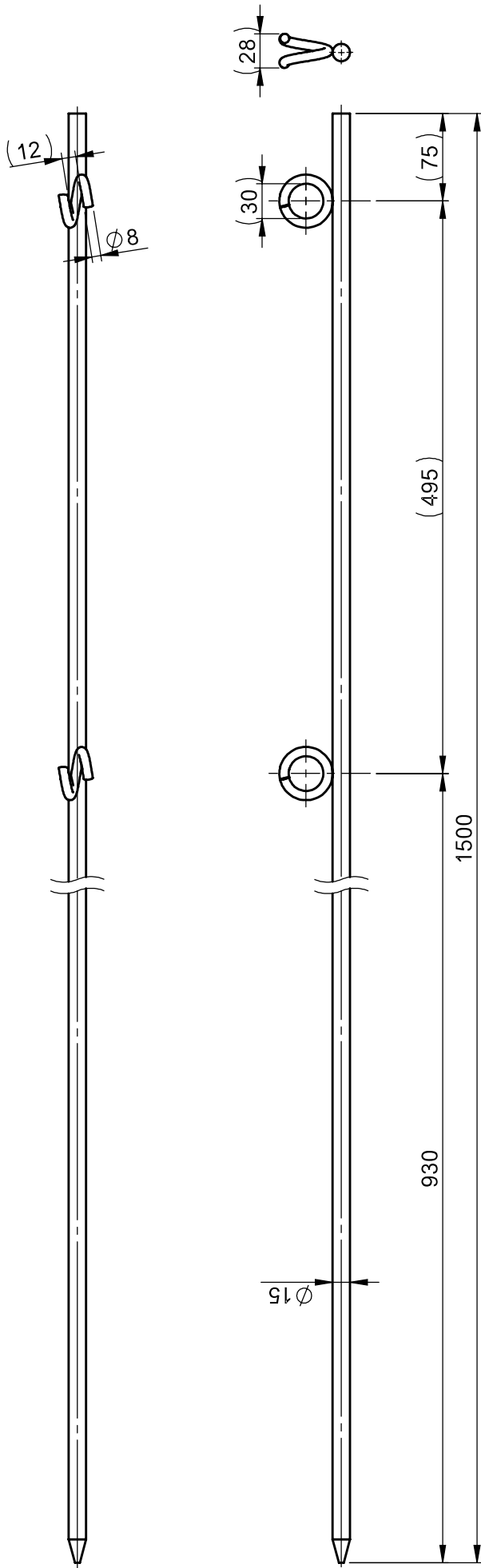
撮影箇所

コメント

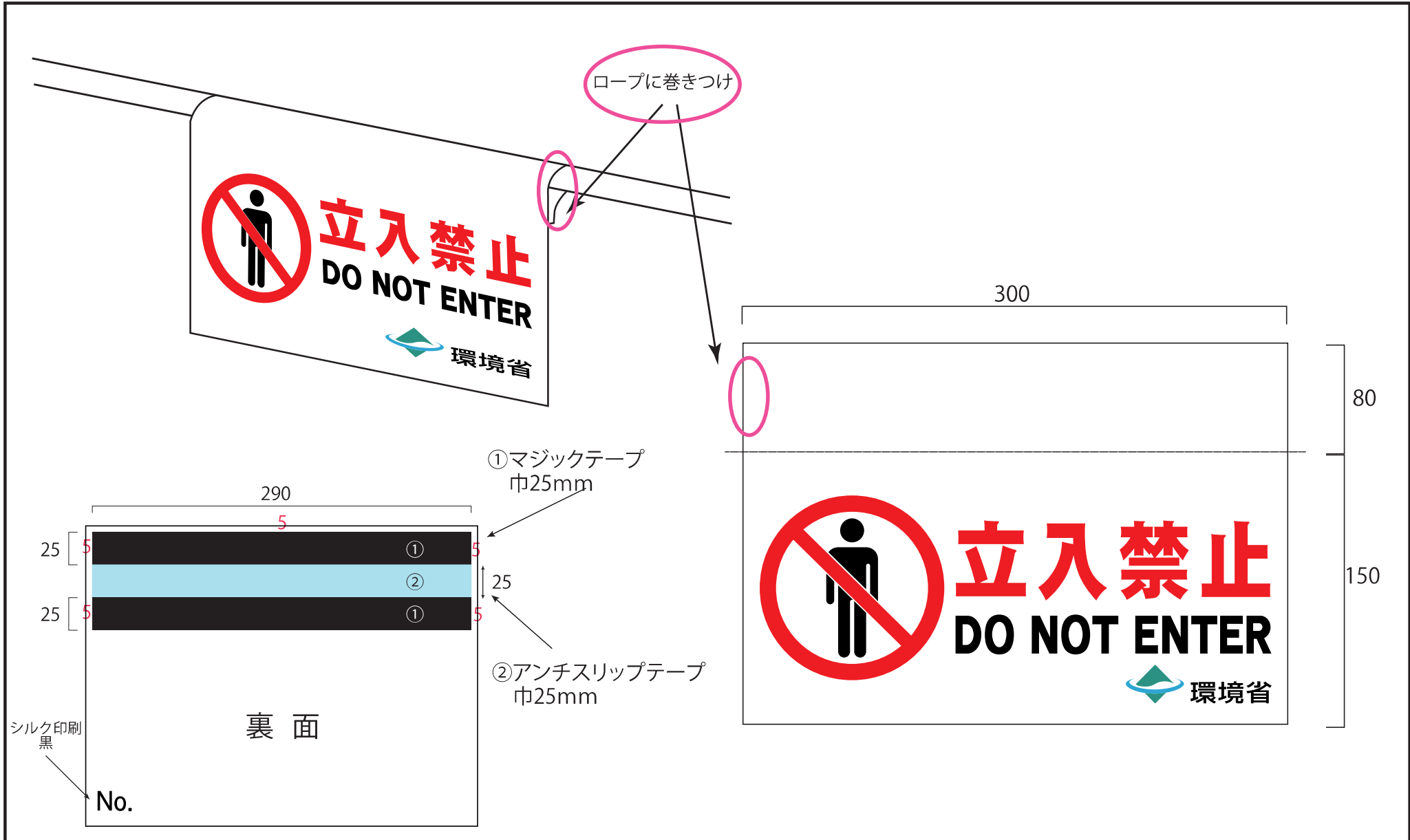
No. 18

撮影日

仕様書



相当品		鉄ピン (ロープステック)	
質量 2.0kg	設計	日付	型式
材料 鉄	製図	尺度 1:5	図番
処理 焼付塗装 オレング	検図	第三角法	



仕様	材質	ターポリン白	文字	シルク印刷	工事名称	立入禁止札 環境省		
	サイズ	t 0.38 x 300 x 150 + 80	色数	4色 ※調色のため 近似色となります	図面名称	レイアウト図		
	裏面	マジックテープ付			数量	作図年月日	2023.2.3	
							支給品	



中間貯蔵に係る土木工事共通仕様書  
(第 2.0 版)

令和 4 年 12 月

中間貯蔵・環境安全事業株式会社

## 目 次

第1章 総則	
1. 1 目的	3
1. 2 適用	3
1. 3 用語の定義	3
第2章 工事の実施	
2. 1 工事の着手	5
2. 2 監督員	5
2. 3 監督員との協議・指示等	5
2. 4 監督員による確認、立会	6
2. 5 主任（監理）技術者	6
2. 6 放射線管理責任者	6
2. 7 履行報告	6
2. 8 環境対策	6
2. 9 諸法令の遵守	7
2. 10 不可抗力による損害	7
2. 11 保険契約の締結及び事故の補償	7
2. 12 調査・試験に対する協力	7
2. 13 土地、建物等への立入り	7
2. 14 立入りの手続き	7
2. 15 施工計画書	8
2. 16 工事の下請負	8
2. 17 施工体制台帳	9
2. 18 建設業退職金共済制度の履行	9
2. 19 コリンズ（CORINS）への登録	9
2. 20 設計図書の照査等	10
2. 21 施工管理基準	10
2. 22 工事写真	10
2. 23 工事完成図	10
2. 24 検査	10
2. 25 各種許可申請及び届出	11
2. 26 打合せ及び記録等	11
2. 27 提出物等	11
2. 28 特殊勤務手当	12
2. 29 交通誘導員の配置	12
2. 30 物品の手配及び廃棄	12
2. 31 支給材料等	12

2. 32	著作権等の扱い	1 3
2. 33	守秘義務	1 3
2. 34	個人情報の取り扱い	1 4
2. 35	環境物品等の調達	1 5
2. 36	地域との協調	1 5
2. 37	低騒音型・低振動型建設機械	1 5
第3章 安全等の確保		
3. 1	工事中の安全確保	1 6
3. 2	帰還困難区域における作業	1 6
3. 3	電離放射線管理に関する事項	1 6
3. 4	臨機の措置等	1 7
3. 5	中間貯蔵施設区域からの退域	1 8
3. 6	作業災害の防止	1 8
3. 7	盗難及び災害の防止	1 8
3. 8	事故・災害発生時の措置	1 8
3. 9	事故報告書	1 8
第4章 補則		
4. 1	補則	1 8

## 第1章 総則

### 1. 1 目的

福島県内において除染等に伴って大量に発生した除去土壌等は、一定の期間、中間貯蔵施設において安全に保管を行うこととしている。

本共通仕様書は、中間貯蔵に係る土木工事、電気通信設備工事等を実施するにあたって共通の事項を定めるものである。

### 1. 2 適用

(1) 中間貯蔵・環境安全事業株式会社（以下「JESCO」という。）が発注する中間貯蔵に係る工事の実施に関する共通的な仕様等を示し、契約図書の内容について、統一的な解釈及び運用を図るとともに、その他必要な事項を定め、もって契約の適正な履行の確保を図るためのものである。

(2) 契約図書は、相互に補完し合うものとし、そのいずれかによって定められている事項は、契約の履行を規定するものとする。

設計図書の間には相違がある場合の優先順位は、次の①から⑤の順番とし、これによりがたい場合は、監督員と協議する。

①質問回答書

②現場説明書

③特記仕様書

④図面

⑤共通仕様書

(3) 受注者は、信義に従って誠実に工事を施工し、監督員の指示がない限り工事を継続しなければならない。ただし、契約書に定める臨機の措置を行う場合は、この限りではない。

(4) SI 単位

設計図書は SI 単位を使用するものとする。

### 1. 3 用語の定義

本共通仕様書に使用する用語は、次の定義に定めるもののほか、平成二十三年三月十一日に発生した東北地方太平洋沖地震に伴う原子力発電所の事故により放出された放射性物質による環境の汚染への対処に関する特別措置法（平成23年法律第110号）の定めるところによる。

(1) 「発注者」とは、中間貯蔵・環境安全事業株式会社（以下「JESCO」という。）の契約職をいう。

(2) 「受注者」とは、工事の実施に関し、発注者と請負契約を締結した個人若しくは会社その他の法人をいう。

(3) 「監督員」とは、契約図書に定められた範囲内において受注者に対する指示、承諾又は協議の職務等を行う者で、発注者が定めた者をいう。

(4) 「契約図書」とは、契約書及び設計図書をいう。

- (5) 「設計図書」とは、仕様書、図面、現場説明書及び質問回答書をいう。  
また、工事数量総括表を含むものとする。
- (6) 「仕様書」とは、各工事に共通する共通仕様書と工事ごとに共通仕様書を補足し、工事に固有の技術的要求を定める特記仕様書を総称していう。
- (7) 「図面」とは、入札に際して発注者が示した図面一式、発注者から変更又は追加されたものをいう。
- (8) 「現場説明書」とは、工事の入札に参加する者に対して、発注者が当該工事の契約条件等を説明した書類をいう。
- (9) 「質問回答書」とは、仕様書、図面及び現場説明書に関して、質問受付時に入札参加者から所定の手続きを経て寄せられた質問書に対して発注者が回答する書面をいう。
- (10) 「検査」とは、契約図書に基づき検査社員が工事の中間、完成若しくは出来形部分又は一部分の完成を確認することをいう。
- (11) 「検査社員」とは、検査を行う者で、発注者が定めた者をいう。
- (12) 「指示」とは、監督員が主任（監理）技術者に対し、工事の施工上必要な事項について、書面によって示し、実施させることをいう。
- (13) 「協議」とは、書面により契約図書の協議事項について、監督員と主任（監理）技術者が対等の立場で合議し、結論を得て書面に残すことをいう。
- (14) 「確認」とは、契約図書に示された事項について、臨場又は関係資料により、その内容について契約図書との適合を確かめることをいう。
- (15) 「承諾」とは、主任（監理）技術者が監督員に対し書面で申し出た事項について、監督員が書面により同意することをいう。
- (16) 「報告」とは、主任（監理）技術者が監督員に対し、工事の状況又は結果について、書面により知らせることをいう。
- (17) 「提出」とは、主任（監理）技術者が監督員に対し、工事に関する書面又はその他の資料を示して説明し、差し出すことをいう。
- (18) 「提示」とは、主任（監理）技術者が監督員に対し、工事に関する書面又はその他の資料を示して説明することをいう。
- (19) 「書面」とは、印刷物等による伝達物をいい、発行年月日を記載し、署名又は記名したものをいう。なお、記名の場合は、担当者連絡先（部署名、責任者名、担当者名、TEL, FAX, E-mail）を記載又は押印すること。
- (20) 「立会」とは、契約図書に示された項目について、監督員が臨場し、その内容について契約図書との整合を確かめることをいう。
- (21) 「打合せ」とは、工事を適正かつ円滑に実施するために、監督員と主任（監理）技術者等が面談により、工事の方針及び条件等の疑義を正すことをいう。
- (22) 「下請負者」とは、受注者が工事の施工にあたり、工事の一部を受注者の下で請負わせ、又は委任させる者をいう。
- (23) 「放射線管理責任者」とは、作業員等の放射線管理を指揮監督する有資格者で、受注者が定めた者をいう。

- (24)「中間貯蔵等関連業務作業員」とは、中間貯蔵等関連業務に従事する作業員（東日本大震災により生じた放射性物質により汚染された土壌等を除染するための業務等に係る電離放射線障害防止規則（平成23年厚生労働省令第152号。以下「除染電離則」という。）又は、電離放射線障害防止規則（平成25年厚生労働省令第89号。以下「改正電離則」という。）に定める放射線業務従事者、除染等業務従事者及び特定線量下業務従事者に該当する者をいい、受注者、下請負者又はその代理人若しくはその使用人その他これに準ずる者を含む。以下同じ。）をいい、受注者の指示のもと、除染特別地域、汚染状況重点調査地域等の場所で、個人の被ばく管理が必要な作業場所において、作業を実施する者をいう。
- (25)「工期」とは、工事を実施するための準備及び後片付け期間を含めた始期日から終期日までの期間をいう。
- (26)「工事着手」とは、工期の始期日以降の実際の工事のための準備工事（現場事務所等の設置又は測量をいう。）に着手することをいう。
- (27)「工事」とは、本体工事及び仮設工事、又はそれらの一部をいう。

## 第2章 工事の実施

### 2. 1 工事の着手

受注者は、特別の事情がない限り、契約書に定める工期の始期日以降30日以内に工事に着手しなければならない。

### 2. 2 監督員

- (1) 発注者は、工事における総括監督員、主任監督員及び一般監督員を定め、受注者に通知するものとする。
- (2) 監督員は、契約の履行について発注者に代り監督し指示する権限を有するものであり、契約図書に定められた事項の範囲内において、指示、承諾、協議等の職務を行うものとする。
- (3) 監督員がその権限を行使する場合は、書面により行うものとする。ただし、緊急を要する場合、監督員が受注者に対し口頭による指示等を行った場合には、受注者はその指示に従うものとする。監督員はその指示等を行った後7日以内に書面で受注者にその内容を通知するものとする。

### 2. 3 監督員との協議・指示等

- (1) 受注者は、本仕様書に疑義が生じた場合、本仕様書により難い事由が生じた場合、あるいは本仕様書に記載のない細部については、監督員と速やかに協議しその指示に従うこと。
- (2) 監督員は、契約書第9条第2項の規定に基づく権限の行使にあたり、受注者に口頭により指示若しくは了承した場合、又は受注者から口頭により報告若しくは連絡を受けた場合は、打合せ記録簿にその内容を記載しておくもの

とする。

- (3) 受注者は、監督員から口頭で指示を受けた場合若しくは了承を得た場合、又は監督員に口頭で報告若しくは連絡した場合は、その内容を書面に記載しておくものとする。

## 2. 4 監督員による確認、立会

監督員は、工事が施工計画書（2.15参照）どおりに行われているかどうかの確認をするために、必要に応じ作業現場に立入り、立会い、又は資料の提出を請求できるものとし、受注者はこれに協力しなければならない。

## 2. 5 主任（監理）技術者

- (1) 配置予定の主任（監理）技術者は、入札参加者と直接的かつ恒常的な雇用関係にあること。
- (2) 監理技術者にあつては、監理技術者資格者証及び監理技術者講習修了証を有する者であること。

## 2. 6 放射線管理責任者

- (1) 受注者は、次の各号に掲げるすべての要件を満たす者から放射線管理責任者をあらかじめ選任し、発注者に通知するものとする。
  - ①第1種放射線取扱主任者免状若しくは第2種放射線取扱主任者免状を有する者又は次に掲げる専門教育機関等の講習を受けた者
    - イ. 国立研究開発法人日本原子力研究開発機構が行う放射線防護コース、放射線基礎コース（旧：放射線防護基礎課程）、放射線安全管理コース（旧：ラジオアイソトープ）、旧放射線管理コース、旧RI・放射線初級コース、旧RI・放射線上級コース
    - ロ. 公益財団法人放射線計測協会が行う放射線管理入門講座、放射線管理・計測講座
  - ②放射線管理の実務経験が1年以上の者
- (2) 放射線管理責任者は、工事に係る放射線管理を統括し、現場における受注者の使用人等（再委託者又はその代理人若しくはその使用人その他これに準じる者を含む。）の被ばく線量の測定、保護具類の着用などの放射線関係業務について指導、支援を行うものとする。

## 2. 7 履行報告

受注者は、工事の履行状況を監督員に提出しなければならない。

## 2. 8 環境対策

- (1) 受注者は、作業に伴う騒音、振動、大気汚染、水質汚濁等の問題と対策については、関係法令の規定を遵守の上、施工計画及び施工の実施の各段階にお

いて十分に検討し、周辺地域の環境保全に努めなければならない。

- (2) 受注者は環境への影響が予知され又は発生した場合は、直ちに監督員に報告し、監督員の指示があればそれに従わなければならない。

## 2. 9 諸法令の遵守

- (1) 受注者は、当該工事に関する諸法令を遵守し、工事の円滑な進捗を図るとともに、諸法令の適用運用は受注者の責任において行わなければならない。
- (2) 受注者は、諸法令を遵守し、これに違反した場合発生するであろう責務が、発注者に及ばないようにしなければならない。
- (3) 受注者は、当該工事の計画、図面、仕様書及び契約そのものが諸法令に照らし不相当であること又は矛盾していることが判明した場合には、直ちに監督員に通知し、その確認を請求しなければならない。

## 2. 10 不可抗力による損害

受注者は、災害発生後直ちに被害の詳細な状況を把握し、当該被害が契約書の規定の適用を受けると思われる場合には、直ちに「天災その他の不可抗力による損害通知書」により監督員に報告するものとする。

## 2. 11 保険契約の締結及び事故の補償

- (1) 受注者は、雇用保険法、労働者災害補償保険法、健康保険法及び中小企業退職金共済法の規定により、雇用者等の雇用形態に応じ、雇用者等を被保険者とするこれらの保険に加入しなければならない。
- (2) 受注者は、雇用者等の工事に関して生じた負傷、疾病、死亡及びその他の事故に対して、責任をもって適正な補償をしなければならない。

## 2. 12 調査・試験に対する協力

受注者は、発注者が自ら又は発注者が指定する第三者が行う調査及び試験に対して、監督員の指示によりこれに協力しなければならない。この場合、発注者は、具体的な内容等を事前に受注者に通知するものとする。

## 2. 13 土地、建物等への立入り

- (1) 受注者は、土地、建物等に立ち入ることの了解を当該土地、建物等の権利者から得られていない土地、建物等には、立ち入ってはいけない。
- (2) 受注者は、土地、建物等に立入りを行う場合には、その日時を、あらかじめ監督員に報告するものとする。

## 2. 14 立入りの手続き

受注者は、調査のため、帰還困難区域又は第三者の土地に立入る場合は、所定の申請様式に必要事項等を記載し、必要書類を添付のうえ監督員に提出し身分



証明書及び車両通行証の交付を受け、立入りに際しては、これを常に携帯しなければならない。また、工事完成等により不要となった身分証明書及び車両通行証は工事完成後直ちに監督員に返却するものとする。

## 2. 15 施工計画書

### (1) 一般事項

受注者は、工事着手前に工事目的物を完成するために必要な手順や工法等についての施工計画書を監督員に提出しなければならない。受注者は、施工計画書を遵守し工事の施工にあたらなければならない。この場合、受注者は、施工計画書に以下の事項について記載しなければならない。また、監督員がその他の項目について補足を求めた場合には、追記するものとする。

- ① 工事概要
- ② 計画工程表
- ③ 現場組織表
- ④ 指定機械
- ⑤ 主要機械
- ⑥ 主要資材
- ⑦ 施工方法（主要機械、仮設備計画、工事用地等を含む。）
- ⑧ 施工管理計画
- ⑨ 安全管理
- ⑩ 緊急時の体制及び対応
- ⑪ 交通管理
- ⑫ 環境対策
- ⑬ 現場作業環境の整備
- ⑭ 再生資源の利用の促進と建設副産物の適正処理方法
- ⑮ その他

### (2) 変更施工計画書

受注者は、施工計画書の内容に重要な変更が生じた場合には、その都度当該工事に着手する前に変更に関する事項について、変更施工計画書を監督員に提出しなければならない。

### (3) 詳細施工計画書

受注者は、施工計画書を提出した際、監督員が指示した事項について、さらに詳細な施工計画書を提出しなければならない。

## 2. 16 工事の下請負

受注者は、下請負に付する場合には、以下の各号に掲げる要件をすべて満たさなければならない。

- (1) 受注者が、工事の施工につき総合的に企画、指導及び調整するものであること。

- (2) 下請負者が JESCO から中間貯蔵・環境安全事業株式会社指名停止措置要領に基づく指名停止を受けている期間中でないこと。
- (3) 下請負者は、当該下請負工事の施工能力を有すること。なお、下請契約を締結する場合は、適正な額の請負代金での下請契約の締結に努めなければならない。

## 2. 17 施工体制台帳

### (1) 一般事項

受注者は、工事を施工するために下請契約を締結した場合、国土交通省令及び「施工体制台帳に係る書類の提出について」（令和3年3月5日付け国官技第319号、国営建技第16号、令和3年3月22日付け国港技第90号）に従って記載した施工体制台帳を作成し、工事現場に備えるとともに、その写しを監督員に提出しなければならない。

### (2) 施工体系図

受注者は、国土交通省令及び「施工体制台帳に係る書類の提出について」（令和3年3月5日付け国官技第319号、国営建技第16号、令和3年3月22日付け国港技第1編 共通編 第1章 総則 1-10 第90号）に従って、各下請負者の施工の分担関係を表示した施工体系図を作成し、公共工事の入札及び契約の適正化の促進に関する法律に従って、工事関係者が見やすい場所及び公衆が見やすい場所に掲げるとともにその写しを監督員に提出しなければならない。

### (3) 施工体制台帳等変更時の処置

受注者は、施工体制台帳及び施工体系図に変更が生じた場合は、その都度速やかに監督員に提出しなければならない。

## 2. 18 建設業退職金共済制度の履行

受注者は、建設業退職金共済制度に該当する場合は同制度に加入し、その掛金収納書（発注者用）を工事請負契約締結後原則1か月以内に（電子申請方式による場合にあつては、工事請負契約締結後原則40日以内）に、発注者に提出しなければならない。

また、受注者は、建設業退職金共済制度について、建設キャリアアップシステムの活用等により技能労働者等の就労状況を適切に把握し、これに基づく履行状況について、工事完成後、速やかに掛金充当実績総括表を作成し、監督員に提示しなければならない。

## 2. 19 コリンズ（CORINS）への登録

受注者は、受注時又は変更時において工事請負代金額が500万円以上の工事について、工事实績情報サービス（CORINS）に基づき、受注・変更・完成・訂正時に工事实績情報として「登録のための確認のお願い」を作成し監督員の確認を受

けた上、受注時は契約後、土曜日、日曜日、祝日等を除き10日以内に、登録内容の変更時は変更があった日から土曜日、日曜日、祝日等を除き10日以内に、完成時は、工事完成後、土曜日、日曜日、祝日等を除き10日以内に、訂正時は適宜登録機関に登録申請をしなければならない。

登録対象は、工事請負代金額500万円以上の全ての工事とし、受注・変更・完成・訂正時にそれぞれ登録するものとする。なお、変更登録時は、工期、技術者に変更が生じた場合に行うものとし、工事請負代金のみ変更の場合は、原則として登録を必要としない。また、登録機関発行の「登録内容確認書」が受注者に届いた際には、速やかに監督員に提示しなければならない。なお、変更時と工事完成時の間が10日間に満たない場合は、変更時の提示を省略できる。

## 2. 20 設計図書の照査等

### (1) 設計図書の照査

受注者は、施工前及び施工途中において、自らの負担により契約書第18条第1項第1号から第5号に係る設計図書の照査を行い、該当する事実がある場合は、監督員にその事実が確認できる資料を書面により提出し、確認を求めなければならない。なお、確認できる資料とは、現地地形図、施工図等を含むものとする。また、受注者は、監督員から更に詳細な説明又は書面の追加の要求があった場合は従わなければならない。

### (2) 契約図書等の使用制限

受注者は、契約の目的のために必要とする以外は、契約図書、及びその他の図書を監督員の承諾なくして第三者に使用させ、又は伝達してはならない。

## 2. 21 施工管理基準

受注者は、工事の施工にあたり、共通仕様書及び特記仕様書に特に定めのない事項については、「国土交通省 土木工事施工管理基準及び規格値」「国土交通省 電気通信設備施工管理基準及び規格値」によること。

## 2. 22 工事写真

工事写真の撮影要領は、「国土交通省 写真管理基準（案）令和4年3月」「国土交通省 電気通信設備工事写真管理基準 令和4年3月」によること。

## 2. 23 工事完成図

受注者は、設計図書を踏まえて工事完成図を作成し、監督員に提出しなければならない。

## 2. 24 検査

(1) 発注者は、工事の検査に先立って受注者に対して検査日を通知するものとする。この場合において受注者は、検査に必要な書類及び資料等を整備する

とともに、屋外で行う検査においては、必要な人員及び機材を準備し、提供しなければならない。この場合検査に要する費用は受注者の負担とする。

## (2) 検査内容

検査社員は、監督員及び受注者の臨場の上、工事目的物を対象として契約図書と対比し、以下の各号に掲げる検査を行うものとする。

- ① 工事の出来形について、形状、寸法、精度、数量、性能、品質及び出来ばえ
- ② 工事管理状況に関する書類、記録及び写真等

## 2. 25 各種許可申請及び届出

- (1) 受注者は、関係官公庁その他の関係機関との連絡をとること。
- (2) 受注者は、作業の実施にあたり工事に必要な関係官公庁その他の関係機関への届出等を、法令、条例又は設計図書の定めにより遅滞なく実施すること。ただし、これにより難しい場合は、監督員と協議すること。
- (3) 受注者は、前項に規定する届出等の実施に当たっては、その内容を記載した文書により事前に監督員に報告しなければならない。

## 2. 26 打合せ及び記録等

- (1) 工事を適正かつ円滑に実施するため、主任（監理）技術者は監督員と密接に打合せを行い、工事の方針及び条件等の疑義を正すものとし、その内容についてはその都度受注者が書面（打合せ記録簿）に記録し、相互に確認しなければならない。
- (2) 日常的な軽微な打ち合わせ事項や迅速な対応を要する事項については、電子メール等による連絡を積極的に行うものとする。
- (3) 主任（監理）技術者は、仕様書に定めのない事項について疑義が生じた場合は、速やかに監督員と協議するものとする。

## 2. 27 提出物等

### (1) 提出図書及び完成図書

受注者は、特記仕様書に記載のある提出物を作成し、監督員に提出すること。

- (2) 受注者が発注者に提出する書類で様式が定められていないものは、受注者において定め、提出するものとする。ただし、発注者がその様式を指示した場合は、これによる。
- (3) 電子データの仕様
  - ① 電子データの書式については、監督員が指定するデータ形式によるものとする。
  - ② 格納媒体は DVD-R 等とする。工事名称、実施年度等を収納ケース及び DVD-R 等に必ず印刷により付記すること。

## 2. 28 特殊勤務手当

工事が行われる場所が、帰還困難区域である場合、その環境の特殊性に鑑み、以下のとおり労務単価に加え、特殊勤務手当を支給する。

- (1) 帰還困難区域における作業については、一人一日当たり 6,600 円をそれぞれ支払うこととする。なお、1 日の作業時間が 4 時間に満たない場合には、手当に 100 分の 60 を乗じた額とする。
- (2) 帰還困難区域における屋内作業については、1 人 1 日当たり 1,330 円をそれぞれ支払うこととする。
- (3) 特殊勤務手当は作業時間に応じて支給額が異なる事から精算変更を行うので、工事場所・工事内容・累積線量・手当の額等を管理できる特殊勤務手当管理簿等の記録を提出すること。また、工事完成時に特殊勤務手当が適正に支払われていることが確認できる賃金台帳等を提示すること。
- (4) 特殊勤務手当対象外の作業については、特記仕様書による。
- (5) 工事において作業環境が著しく異なる作業がある場合は、特殊勤務手当について、発注者と受注者で別途協議するものとする。

## 2. 29 交通誘導員の配置

工事の実施にあたり必要に応じて交通誘導員を配置し、区域内のルールを順守すること。工事の実工程等による交通誘導員の増減は設計変更の対象とはしないものとする。ただし、所轄警察署との協議の結果又は条件変更等に伴い員数に増減が生じた場合は、発注者と受注者で別途協議するものとする。

## 2. 30 物品の手配及び廃棄

- (1) 工事に必要な車両、個人線量計等の備品、呼吸用保護具等の消耗品その他必要な物品は、受注者の負担とする。なお、防護服の着用が必要な場合は、受注者の負担で準備すること。
- (2) 工事に伴って発生する廃棄物は、受注者が関係法令に基づき適正に処理することとし、その費用は受注者の負担とする。

## 2. 31 支給材料等

- (1) 受注者は、発注者から支給材料及び貸与品の提供を受けた場合は、善良な管理者の注意義務をもって管理しなければならない。
- (2) 受注者は、支給材料及び貸与品について、その受払状況を記録した帳簿を備え付け、常にその残高を明らかにしておかなければならない。
- (3) 受注者は、工事完成時（完成前にあっても工程上、支給品の精算が行えるものについては、その時点。）には、支給品精算書を監督員に提出しなければならない。
- (4) 受注者は、支給材料及び貸与品の提供を受ける場合は、品名、数量、品質、

規格又は性能を記した要求書を、その使用予定日の14日前までに監督員に提出しなければならない。

- (5) 受注者は、不用となった支給材料又は貸与品の返還については、監督員の指示に従うものとする。なお、受注者は、返還が完了するまで材料の損失に対する責任を免れることはできないものとする。

## 2. 32 著作権等の扱い

- (1) 受注者は、成果物が著作権法（昭和45年法律第48号）第2条第1項第1号に規定する著作物（以下「著作物」という。）に該当する場合には、当該著作物に係る受注者の著作権（著作権法第21条から第28条に規定する権利をいう。）を当該著作物の引渡し時に発注者に無償で譲渡するものとする。
- (2) 発注者は、成果物が著作物に該当するとしないとにかかわらず、当該成果物の内容を受注者の承諾なく自由に公表することができる。
- (3) 発注者は、成果物が著作物に該当する場合には、受注者が承諾したときに限り、既に受注者が当該著作物に表示した氏名を変更することができる。
- (4) 受注者は、成果物が著作物に該当する場合において、発注者が当該著作物の利用目的の実現のためにその内容を改変するときは、その改変に同意する。また、発注者は、成果物が著作物に該当しない場合には、当該成果物の内容を受注者の承諾なく自由に改変することができる。
- (5) 受注者は、工事の施工に当たって知り得た秘密を漏らしてはならない。
- (6) 受注者は、成果物（工事を行う上で得られた記録を含む。）が著作物に該当するとしないとにかかわらず、発注者が承諾した場合には、当該成果物を使用又は複製し、又（5）にかかわらず、当該成果物の内容を公表することができる。
- (7) 発注者は、受注者が成果物の作成に当たって開発したプログラム（著作権法第10条第1項第9号に規定するプログラムの著作物をいう。）及びデータベース（著作権法第12条の2に規定するデータベースの著作物をいう。）について、受注者が承諾した場合には、別に定めるところにより、当該プログラム及びデータベースを利用することができる。
- (8) 受注者は、特許権、実用新案権、意匠権、商標権その他日本国の法令に基づき保護されている第三者の権利（以下「特許権等」という。）の対象となっているものを使用するときは、その使用に関する一切の責任を負わなければならない。

## 2. 33 守秘義務

- (1) 受注者は、工事の施工過程で知り得た秘密を第三者に漏らしてはならない。
- (2) 受注者は、工事の結果（工事の過程において得られた記録等を含む。）を第三者に閲覧させ、複写させ、又は譲渡してはならない。ただし、あらかじめ発注者の書面による承諾を得た場合はこの限りではない。

- (3) 受注者は、工事に関して発注者から貸与された情報その他知り得た情報を施工計画書に記載される者以外には秘密とし、また、工事の遂行以外の目的に使用してはならない。
- (4) 受注者は、工事に関して発注者から貸与された情報その他知り得た情報を工事の終了後においても第三者に漏らしてはならない。
- (5) 取り扱う情報は、工事のみに使用し、他の目的には使用しないこと。また、発注者の許可なく複製しないこと。
- (6) 受注者は、工事に関して発注者から貸与された情報その他知り得た情報について、工事完成時に、発注者への返却若しくは消去又は破棄を確実に行うこと。
- (7) 受注者は、工事の施工において貸与された情報の外部への漏洩若しくは目的外利用が認められ又そのおそれがある場合には、これを速やかに発注者に報告するものとする。

## 2. 34 個人情報の取り扱い

- (1) 受注者は、個人情報の保護の重要性を認識し、契約による事務を処理するための個人情報の取り扱いに当たっては、個人の権利利益を侵害することのないよう、行政機関の保有する個人情報の保護に関する法律第 6 条第 2 項の規定に基づき、個人情報の漏えい、滅失、改ざん又はき損の防止その他の個人情報の適切な管理のために必要な措置を講じなければならない。
- (2) 受注者は、契約による事務に関して知り得た個人情報の内容をみだりに第三者に知らせ、又は業務の遂行以外の目的に使用してはならない。契約が完了し、又は解除された後においても同様とする。
- (3) 受注者は、契約による事務を処理するために個人情報を取得する場合は、あらかじめ、本人に対し、その利用目的を明示しなければならない。また当該利用目的の達成に必要な範囲内で、適正かつ公正な手段で個人情報を取得しなければならない。
- (4) 受注者は、監督員の指示又は承諾がある場合を除き、契約による事務を処理するための利用目的以外の目的のために個人情報を自ら利用し、又は提供してはならない。
- (5) 受注者は、監督員の指示又は承諾がある場合を除き、契約による事務を処理するために監督員から提供を受けた個人情報が記録された資料等を複写し、又は複製してはならない。
- (6) 受注者は、監督員の指示又は承諾がある場合を除き、契約による事務を処理するための個人情報については自ら扱うものとする。
- (7) 受注者は、個人情報の漏えい等の事案が発生し、又は発生するおそれがあることを知った場合は、速やかに監督員に報告し、監督員の指示に従うものとする。契約が完了し、又は解除された後においても同様とする。
- (8) 受注者は、契約による事務を処理するために監督員から貸与され、又は受注

者が収集し、若しくは作成した個人情報記録された資料等を、契約の完了後又は解除後速やかに監督員に返却し、又は引き渡さなければならない。ただし、監督員が廃棄又は消去などの別の方法を指示した場合は、当該指示に従うものとする。

- (9) 監督員は、受注者における個人情報の管理の状況について、監督員が必要と認める場合は、受注者に対して報告を求め、確認することができるものとする。
- (10) 受注者は、契約による事務に係る個人情報の管理に関する責任者を特定するなど管理体制を定めなければならない。
- (11) 受注者は、従事者に対し、在職中及び退職後においても契約による事務に関して知り得た個人情報の内容をみだりに第三者に知らせ、又は業務の遂行以外の目的に使用してはならないことなど、個人情報の保護に関して必要な事項を周知しなければならない。

## 2. 35 環境物品等の調達

受注者は、契約図書に基づいて工事实施中又は完成時に提出する紙類・納入印刷物および納入印刷物に付属する文具類（ファイル等）については、グリーン購入法（国等による環境物品等の調達の推進に関する法律）に基づく基本方針の基準によるものとし、当該基準に適合した物品を調達し、使用したことを証する書類を工事完成時に発注者に提出すること。

なお、環境物品等の調達の推進に関する基本方針は環境省ホームページからダウンロードできる。（資料名：環境物品等の調達の推進に関する基本方針（最新版））また、資材、建設機械等の調達については、国土交通省ホームページからダウンロードできる。（特定調達品目調達ガイドライン（案）（最新版））

## 2. 36 地域との協調

- (1) 受注者は、契約図書の定め又は監督員の指示により受注者が行うべき地元関係者への説明、交渉等を行う場合には、交渉等の内容を書面で随時、監督員に報告し、指示があればそれに従うものとする。
- (2) 受注者は、工事の実施中に発注者が地元協議等を行い、その結果を条件として工事を実施する場合には、監督員の指示するところにより、地元協議等に立会うとともに、説明資料及び記録の作成を行うものとする。
- (3) 受注者は、工事の実施にあたり法令、協定等を遵守し、地域との協調を保ち問題が生じないように注意を払うとともに、万一問題が生じた場合には、速やかに監督員に報告し、その指示を受けるものとする。

## 2. 37 低騒音型・低振動型建設機械

受注者は、建設工事に伴う騒音振動対策技術指針（建設大臣官房技術参事官通達、昭和62年3月30日改正）によって低騒音型・低振動型建設機械を特記



仕様書で使用を義務付けている場合には、低騒音型・低振動型建設機械の指定に関する規定（国土交通省告示、平成13年4月9日改正）に基づき指定された建設機械を使用しなければならない。ただし、施工時期・現場条件等により一部機種が調達不可能な場合は、認定機種と同程度と認められる機種又は対策をもって協議することができる。

### 第3章 安全等の確保

#### 3. 1 工事中の安全確保

- (1) 受注者は、安全に関する諸法令通達等を遵守し、常に交通安全確保をはじめとする工事の安全に留意し、災害の防止を図らなければならない。また、そのために必要な教育や資質の確認を不断に行わなければならない。
- (2) 受注者は、工事の実施に影響を及ぼす事故、人身事故、若しくは第三者に危害を及ぼす事故が発生した場合又はそれらの徴候を発見した場合は、応急の措置を講ずるとともに、速やかに監督員に報告しなければならない。
- (3) 災害発生時においては、第三者及び作業員等の人命の安全確保をすべてに優先させるものとし、応急処置を講じるとともに、直ちに関係機関に通報及び監督員に連絡しなければならない。
- (4) 受注者は、工事の期間中、安全巡視を行い、現場及びその周辺の監視並びに関係者との連絡を行い、安全を確保しなければならない。
- (5) 受注者は、安全を確保するために必要に応じて計画・実施する具体的な計画を作成し、施工計画書に記載すること。
- (6) 受注者は、工事で使用する車両には、ドライブレコーダーを装備すること。
- (7) 受注者は、始業前点呼を行ない、作業員の体調確認（顔色、眠気の有無、応答の声の調子等の確認）を行い作業に支障をきたすおそれがある者は作業させないこと。また、特に車の運転業務に携わる者については、アルコール検知器を用いて、運転者の呼気を確認し、酒気帯びの運転となるおそれがある者については運転させないこと。

#### 3. 2 帰還困難区域における作業

- (1) 帰還困難区域においては、水道、電気、ガス等のインフラが利用不可能な場合もあることから、作業の実施に際しては、必要な設備の準備を行うこと。
- (2) 帰還困難区域においては、救急車、消防車その他緊急車両等の立入りが制限される場合もあるため、事故や火災等の防止に努めるほか、緊急の事態に対応できるよう、必要な準備を行うこと。

#### 3. 3 電離放射線管理に関する事項

- (1) 受注者は、工事の実施にあたり次の規則及びガイドラインを遵守すること。
  - ①規則
    4. 東日本大震災により生じた放射性物質により汚染された土壌等を除

染するための業務等に係る電離放射線障害防止規則(平成23年厚生労働省令第152号)

ロ. 電離放射線障害防止規則(昭和47年労働省令第41号)

②ガイドライン

イ. 除染等業務に従事する労働者の放射線障害防止のためのガイドライン(平成23年12月22日付け基発1222第6号)

ロ. 特定線量下業務に従事する労働者の放射線障害防止のためのガイドライン(平成24年6月15日付け基発0615第6号)

ハ. 事故由来廃棄物等処分業務に従事する労働者の放射線障害防止のためのガイドライン(平成25年4月12日付け基発0412第2号)

(2) 受注者は、上記 3.3(1)①イ,ロの放射線業務に関する以下の書類を提出すること。

①1日あたりの個人被ばく線量(ポケット線量計測定値)

日々の個人被ばく線量を毎日の作業終了後提出すること。またその線量の1か月間の集計値を提出すること。

②一定期間の個人被ばく線量(ガラスバッジ、ポケット線量計等による評価値)

1か月間、四半期間及び1年間の個人被ばく線量について、集計後速やかに提出すること。

③放射線業務従事者を「除染等業務従事者線量登録管理制度」に登録するために必要な書類

氏名、被ばく歴、生年月日、特殊健康診断実施期日(法令上必要な場合)、特別教育実施期日等を記載した書類を、指定日までに提出すること。

④中央登録センターへの定期線量登録及び記録の引き渡しに必要な書類

定期線量登録に必要な氏名、中央登録番号、生年月日、四半期被ばく線量等を記載した所定の様式を四半期ごとに、線量等の引き渡しに必要な作業期間中の被ばく線量等を記載した書類及び特殊健康診断結果の写しを提出すること。

3.4 臨機の措置等

(1) 受注者は、災害防止等のため必要があると認められた場合は、臨機の措置をとらなければならない。また、受注者は、措置をとった場合には、その内容を速やかに監督員に報告しなければならない。

(2) 監督員は、暴風、豪雨、洪水、高潮、地震、地すべり、落盤、火災、騒乱、暴動その他自然的又は人為的事象に伴い、工事の品質の確保及び工期の遵守に重大な影響があると認められる場合は、受注者に対して臨機の措置を指示することができるものとする。

### 3. 5 中間貯蔵施設区域からの退域

- (1) 退域時は、従事者及び業務車両の汚染検査（スクリーニング）を行い、異常のないことを確認し、スクリーニング結果を監督員へ報告すること。
- (2) スクリーニングは、表面汚染密度を測定できる GM 式サーベイメータを用いて行うこと。
- (3) スクリーニングの結果、汚染が確認された場合は直ちに監督員へ連絡しその指示に従うこと。

### 3. 6 作業災害の防止

受注者は、作業中常に完全な安全装備（保護衣・保護具等）を常備し、これを必要とする作業には、必ず作業員に着用させるものとする。

### 3. 7 盗難及び災害の防止

- (1) 受注者は、工事の実施にあたり支給品を含む材料、機器、機材、設備等の盗難及び災害防止のための管理を行うとともに、機器、設備等に損傷を与えるおそれがある場合は、安全処置を適切に行うものとする。また、その他発注者が指示する措置を適切に行うものとする。
- (2) 受注者は、工事の実施にあたり発注者が貸与する材料、機器、機材、設備等の善良な管理者の注意義務をもって管理しなければならない。

### 3. 8 事故・災害発生時の措置

万一事故・災害が発生した場合には、発見者は自ら、あるいは現場責任者等を通じて、直ちに監督員に通報連絡を行うとともに、速やかに初期活動（人命救助を含む）を行うこと。ただし、自らの安全確保を最優先とすること。

### 3. 9 事故報告書

受注者は、工事の施工中（通勤途上を含む。）に事故（交通事故を含む。）が発生した場合には、あらかじめ施工計画書に記載したとおり直ちに監督員に通報するとともに、監督員が指示するところにより、事故の発生日時、場所、内容、原因、再発防止策等を記載した事故発生報告書を提出しなければならない。

## 第4章 補則

### 4. 1 補則

この仕様書の記載事項の解釈に疑義を生じ、又は見解を異にする場合、もしくは定めのない事項が生じた場合は、発注者と受注者の間で協議して決定するものとする。

以上

# 競争参加資格確認申請書

令和 年 月 日

中間貯蔵・環境安全事業株式会社  
中間貯蔵管理センター  
所長 水取 周隆 殿

住 所  
商号又は名称  
代表者氏名 印

令和5年2月14付けで公告のありました「中間貯蔵施設立入防止柵設置工事（令和5年度）」に係る競争参加資格について確認されたく、下記の書類を添えて申請します。

なお、発注説明書4の競争参加資格を満たしていること及び添付書類の内容については事実と相違ないことを誓約します。

## 記

- 1、令和03・04年度に有効な環境省建設工事等の資格(土木工事)を有する者であることを証明する書類。  
または、令和05・06年度と同条件の資格の申請中である場合はその写し。
- 2、福島県双葉郡内に本社が所在する又は、支店・出張所等事業所があることを証明する書類。

以上

## 質問・回答書

業務名	中間貯蔵施設立入防止柵設置工事（令和5年度）		
会社名	印		
担当者名	印		
質問番号	仕様書頁	質 問	回 答

1. 質問がある場合はこの様式により質問を提出してください。
2. 期限までに「質問回答書」の提出が無い場合は、質問なしと見做します。郵送の場合期限まで必着のこと。

中間貯蔵・環境安全事業株式会社