

## 安定器等・汚染物登録調査票記入要領

(東京の事業対象地域)



中間貯蔵・環境安全事業株式会社

《登録に関するお問い合わせ窓口》

【PCB処理営業部】

TEL:03-5765-1935

《処理時期や契約に関するお問い合わせ窓口》

【北海道PCB処理事業所 東京事務所】

TEL:03-5765-1197

# 目 次

- 安定器等・汚染物の登録について . . . P 1～
  - 1. 趣旨
  - 2. 処理対象物（安定器等・汚染物）
  - 3. 登録の概要
    - [1] 作成する書類について
    - [2] 予備登録について
    - [3] 搬入荷姿登録について
    - [4] 処理料金と指定容器について
    - [5] 廃安定器の仕分けについて
    - [6] 登録内容の変更について
    - [7] 登録の問い合わせ、書類郵送先
  
- 必要書類の記入要領 . . . P 6～
  - 1. 予備登録調査票の記入要領
    - [1] 申込書（総括表）の記入要領
    - [2] 予備登録調査票（様式4）の記入要領
    - [3] 安定器等・汚染物の写真撮影
  - 2. 搬入荷姿登録調査票の記入要領
    - [1] 申込書（総括表）の記入要領
    - [2] 搬入荷姿登録調査票（様式5）の記入要領
    - [3] 安定器等・汚染物の写真撮影
  
- 登録手続きの流れ . . . P 18
  
- 搬入・処理までの流れ . . . P 19

# 安定器等・汚染物の登録について

## 1. 趣旨

中間貯蔵・環境安全事業株式会社（JESCO）の安定器等・汚染物処理施設（拠点的広域処理施設）は、国のポリ塩化ビフェニル廃棄物処理基本計画に従い効率的に稼働させることにより、安定器等・汚染物を過不足なく処理することができる必要最小限の処理能力の施設になっています。

安定器等・汚染物を処理施設に計画的・効率的に搬入し、安全・確実に処理していくためには、あらかじめ、安定器等・汚染物に関する情報（特に、安定器等・汚染物の種類、総重量、性状等とその所在）を把握することが重要です。

そこで処理をご希望の方には、処理対象となる安定器等・汚染物に関する情報の事前登録をお願いしています。

## 2. 処理対象物（安定器等・汚染物）

以下の安定器等・汚染物（高濃度PCB廃棄物）が、処理対象物となります。

- ①安定器
- ②3kg未満の小型電気機器
- ③感圧複写紙
- ④ウエス
- ⑤汚泥
- ⑥その他の汚染物等

※低濃度PCB廃棄物は、当社の処理対象物ではありません。

環境省または都道府県知事等が認定（許可）した処理施設での処理が可能です。

### （注意事項）

- ・一台あたり 3kg以上のトランス類・コンデンサ類は、『機器等登録』をお願いします。（※JESCO ホームページの『機器等登録について』をご確認ください）
- ・JESCO の処理対象物は高濃度PCB廃棄物であることから、JESCO で処理する安定器、3kg未満の小型電気機器（小型コンデンサ等）は高濃度PCB廃棄物に該当している必要があります。安定器については、PCB不使用の安定器の「分別」や、コンデンサを取り外すことができる安定器（コンデンサ外付け型安定器）からのコンデンサの「取り外し」により、仕分けを行ってください。詳細は後述します。
- ・仕分け等により JESCO の処理対象物ではないことが判明した低濃度PCB廃棄物は、環境省または都道府県知事等が認定（許可）した処理施設での処理が可能です。感圧複写紙、ウエス、汚泥については、PCB濃度測定により、その全部又は一部が低濃度PCB廃棄物になる可能性があります。

## 3. 登録の概要

### [1] 作成する書類について

次の登録の種類を選択し、該当する①～③の申込書、調査票、写真に関する書類を、記入要領等に従い作成してください。

- |               |   |
|---------------|---|
| (1) 予備登録の場合   | ① 予備登録申込書（総括表）<br>② 予備登録調査票（様式4）<br>③ 安定器等・汚染物の撮影写真     |
| (2) 搬入荷姿登録の場合 | ① 搬入荷姿登録申込書（総括表）<br>② 搬入荷姿登録調査票（様式5）<br>③ 安定器等・汚染物の撮影写真 |

## [2]予備登録について

保管している安定器等・汚染物が、搬入できない容器（例：プラスチック容器、鉄箱）に収納しており、次の[3]の条件に該当しない場合は、「予備登録」となります。廃棄物の重量、性状、詳細が不明なものも予備登録となります。

予備登録は、貴社の連絡先等と保管する安定器等・汚染物に関する情報をご登録いただくものです。JESCOが処理計画を立てる際に活用させていただきます。

## [3]搬入荷姿登録について

保管している安定器等・汚染物が、次の（1）及び（2）の条件に該当する場合は、「搬入荷姿登録」が可能となります。

搬入荷姿登録は、貴社とJESCOが安定器等・汚染物の処理委託契約を締結し、廃棄物を搬入・処理するために、貴社の連絡先等と保管する安定器等・汚染物に関する情報をご登録いただくものです。

### **(1) 搬入可能な容器に収納している（容器なし登録\*を除く）**

安定器等・汚染物が、天ぶたをした状態で外径30cm以上63cm以下、高さ35cm以上91cm以下の密閉した金属製のオープンヘッドドラム缶又はペール缶に保管されている。（注：一缶あたりの総重量は、500kg以下（350kg程度を目安とし、超える場合はご相談ください。）になるようお願いいたします。）

- ・ドラム缶及びペール缶は天ぶたにガスケットを装着して、クロージングリング（バンド）をレバー又はボルトで締めて密閉してください。（ただし、天ぶたの溶接はしないでください。）契約や収集運搬の受け取りの際に、中の安定器等・汚染物を確認する場合がありますので、ラグタイプではなく、バンドタイプのもを使用してください。
- ・錆や傷等で密閉性が損なわれたドラム缶又はペール缶では運搬できません。
- ・一斗缶、丸缶等は使用できません。
- ・搬入荷姿に整えてからも、様々な状況下での保管が必要となることからドラム缶についてはJIS Z 1600に定めるM級の鋼製ドラム缶（天地板及び銅板とも板厚1.2mm）を推奨いたします。またペール缶については20L又は27Lの容器を推奨します。
- ・処理対象物は、品目ごとに容器に分別する必要があります。（例：安定器、小型電気機器（3kg未満）の2種類を保管している場合、それぞれ別の容器に入れて処理委託する必要があります。）ただし、廃棄物の量が数個程度と少量である場合は、1つの容器に入れることも可とします（バラバラにならないよう、できればビニールに入れてください）。その場合は、容器の天ぶたに「安定器、小型電気機器（3kg未満）、ビニール」のように混載が分かる旨の表示をお願いします。

※ ドラム缶やペール缶に入れる際に漏れ防止のために新たにビニール等で梱包する必要はありません。

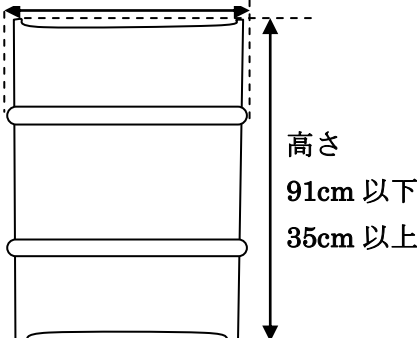
※ にじみ・漏れのある安定器等・汚染物は、可能な限り漏れないものと別の容器で保管・処理委託をお願いします。

**\* 容器なし登録**

東京都、埼玉県、千葉県、神奈川県にある保管事業場で、総重量 100 kg未満の腐食・変形・破損のない安定器（漏れ・しみがあるもの及び安定器用コンデンサは除く）を保管している場合、搬入可能な容器には収納せずに、11 kg未満を 1 単位として結束バンド等でまとめた状態で、搬入荷姿登録することができます。詳細は、必要書類の記入要領（P6以降）をご確認ください。

(2) 処理施設への搬入時に荷姿を変更する可能性がないもの（その状態で JESCO へ処理委託が可能なもの）。

外径  
30cm 以上 63cm 以下




高さ  
91cm 以下  
35cm 以上

- ・ 金属製
- ・ オープンヘッド型（天板取外し式）
- ・ 天ぶたをした状態で上記寸法以内
- ・ 1 缶あたり総重量 500kg 以下(350kg 程度を目安とし、超える場合はご相談ください。)


**【受入可能ドラム缶・ペール缶】**



オープンヘッドドラム缶・ペール缶を天ぶたにガスケットを装着して、クロージングリング（バンド）をレバー又はボルトで締めて密閉。



ラグタイプのペール缶は契約や収集運搬の確認の為の開閉の際に、変形で密閉性が保てなくなる可能性があります。



天板固着式又は天ぶたを溶接したドラム缶及びペール缶は契約や収集運搬の際の確認ができません。

**【ドラム缶・ペール缶の密閉方法】**

**[4] 処理料金と指定容器について**

**(1) 処理料金**

安定器等・汚染物（PCB を使用した安定器、小型電気機器（3kg 未満）、感圧複写紙及び PCB に汚染されたウエス、汚泥、その他の汚染物）の処理料金は以下のとおりです。

消費税（8%）込

安定器等・汚染物の処理料金

$$= 30,240 \text{ (円/kg)} \times 1 \text{ 缶 (単位) 当たりの総重量 (kg)}$$

- ・ 安定器等・汚染物の総重量 (kg) には、容器の重量を含みます（容器なし登録を除く）。
- ・ 1 缶当たりの安定器等・汚染物の総重量は、1 kg未満を切り捨て 1 kg単位で算定します。

- ・上記計算により 30,240円を下回る場合の処理料金は、30,240円です。

## (2) 指定容器

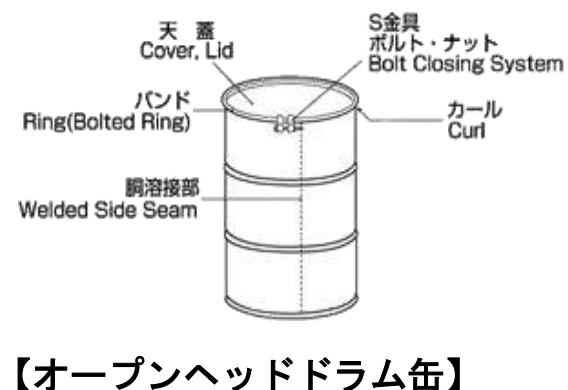
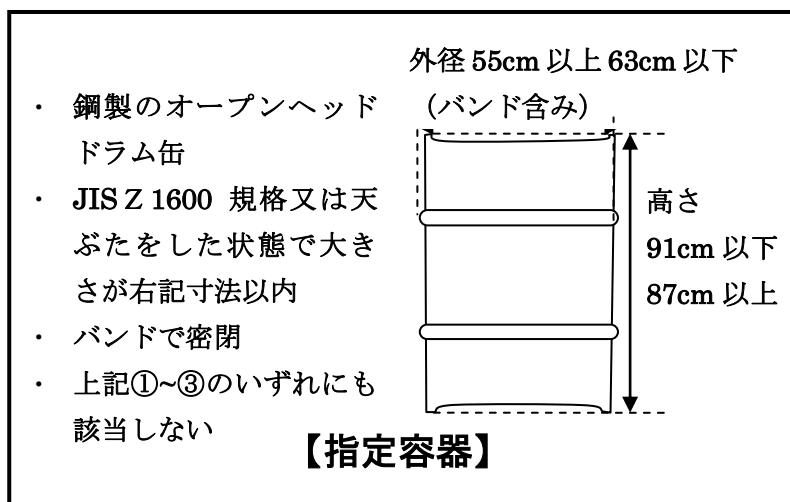
・搬入容器が指定容器に該当する場合は、処理料金から 604,800円（消費税 8%の場合）を差し引いた金額となります。

・指定容器割引を希望する場合は、必ず指定容器に収納した上で、搬入荷姿登録を行ってください。

※ 指定容器とは、天ぶたをした状態で外径が 55cm 以上 63cm 以下、高さが 87cm 以上 91cm 以下の鋼製のオープンヘッドドラム缶（例：JIS Z 1600 規格）で、天ぶたにガスケットを装着して、クロージングリング（バンド）をレバー又はボルトで締めて密閉した状態のものとし、（荷姿に整えてからも、様々な状況下での保管が必要となるため、M 級〔天地板及び銅板とも板厚 1.2mm〕のドラム缶を推奨。）

以下のものは処理施設内での再使用ができないため、指定容器割引の対象外となります。

- ① ステンレス缶（塗装されていないドラム缶はステンレス缶である可能性があります。）
- ② 特殊な加工を行ったドラム缶
- ③ PCB油が漏れた油溜まりが視認できる汚染されたドラム缶（搬入後に汚染が確認された場合に、割引を取り消す場合があります。にじみ・漏れが明らかな安定器等・汚染物は可能な限り漏れのないものと別の容器に入れてください。）
- ④ 夾雑物を含んだ PCB 油、塗料、水等液状のものを入れたドラム缶



## [5] 廃安定器の仕分けについて

保管中の廃安定器には、JESCO の処理対象物（高濃度 PCB 廃棄物）以外の廃安定器等が混在している事例が多く見られるため、保管中の廃安定器のうち、高濃度 PCB 廃棄物ではないものを取り除く仕分けを実施していただくことのご協力をお願いしております。仕分けを実施することにより、処理対象物の適正化を図ることができるとともに、保管事業者様の処理費用の削減に大きな効果を発揮する可能性があります。

詳しくは、JESCO ホームページ『廃安定器の PCB 使用・不使用の分別等促進のお願い』でご説明しておりますので、仕分けを実施する前に、掲載している資料等をご確認ください。

<http://www.jesconet.co.jp/customer/bunbetsusokushin.html>

JESCO としては、平成 30 年 2 月から、搬入荷姿登録調査票（様式 5）の中に仕分けに関する情報等

の記入欄を設ける様式の変更を行いました。申請する事業場に保管する廃安定器の登録総重量が 500 k g 以上と見込まれる場合には、「廃安定器の仕分け全体概況」及び「廃安定器の仕分け」（JESCO ホームページに掲載したファイルの黄色に着色した部分の記入）の登録をお願いいたします。

※ 廃安定器とは、保管中の「蛍光灯安定器」、「水銀灯用安定器」、「安定器（用途不明）」、「防爆形安定器」、「安定器用コンデンサ」を指すものとし、「小型電気機器（3kg 未満）」、「感圧複写紙」、「ウエス」、「ネオントランス」等は含みません。

※ 廃安定器の「仕分け」とは、高濃度 PCB 廃棄物でないものを次に示す「分別」又は「取り外し」により取り除くことをいいます。「分別」とは保管された廃安定器から PCB 不使用安定器を取り除くこと、「取り外し」とは「コンデンサ外付け型安定器」から JESCO 対象物となるコンデンサを取り外すことをいいます。（「取り外し」作業は、コンデンサ取り外し後の残部材を PCB 濃度分析（表面拭き取り試験）により低濃度 PCB 廃棄物であることを確認する作業を含む。）

※ PCB 不使用安定器の取り除きにあたっては、安定器、小型電気機器（3kg 未満）の表示等（例・銘板・ラベル・刻印）に記載された情報等から総合的に判断することにより PCB 使用の有無の確認をお願いいたします（詳細は安定器の各製造者又は一般社団法人日本照明工業会の HP 等をご参照ください）。

なお、銘板が読み取れない安定器については、同一の保管場所に保管されていたものであって、かつ銘板が読み取れた安定器と形状が同一と判断されるものであれば、その PCB の使用・不使用の判別結果に準じて判断していただいても構いません。ただし、形状が同一と判断されるものがない場合は PCB 使用安定器として適切に取り扱い、JESCO に処分委託するようにしてください。

## [6] 登録内容の変更について

登録内容に変更が生じた場合には、PCB 廃棄物処理に係る登録内容の変更申請書の提出をお願いします。変更申請書が必要な場合の代表的な例には以下があります。

- (例) 保管事業者の情報： 会社が合併した、会社名又は代表者が変わった場合など  
保管場所の情報： 保管事業場を移動し、保管事業場名や住所が変わった場合など  
廃棄物の情報： 登録数量や重量に変更が生じた場合など

平成 30 年 2 月から、搬入荷姿登録調査票様式 5（変更・追加申請用）の中に仕分けに関する情報等の記入欄を設ける様式の変更を行いました（上記 [5] 参照）。廃安定器の登録総重量が 500 k g 以上の事業場の変更申請を行う場合は、仕分け情報に関する登録（様式 5 変更・追加申請用の P～S 欄の記入）をお願いいたします。

## [7] 登録の問い合わせ、書類送付先

●お問い合わせ電話番号：03-5765-1935

●PCB 汚染物等登録調査票送付先

〒105-0014

住所 東京都港区芝一丁目7番17号（住友不動産芝ビル3号館3階）

宛先 中間貯蔵・環境安全事業株式会社

PCB 処理営業部 登録担当 行き

# 必要書類の記入要領

## 1. 予備登録調査票の記入要領

注：「予備登録」だけでは、契約・処理はできません。契約前までには、「搬入荷姿登録」が必要です。  
また、予備登録から搬入荷姿登録へ移行される際には、過去に申請された予備登録のPCB汚染物に関して搬入荷姿登録後の残数の有無及び残量を変更申請でご提出ください。

### [1] 申込書（総括表）の記入要領

- ① 保管事業者欄は、安定器等・汚染物の登録及び処理の申込者をご記入ください。  
なお、本欄は、処理委託契約書の契約者名に表示される情報です。
- ② 「1. 保管事業者連絡先」は、安定器等・汚染物の処理に関し、保管事業者の連絡先窓口を担当される方の氏名、電話番号等をご記入ください。
- ③ 「2. 保管事業場」は、保管場所の情報であり、処理の際「排出事業場」として契約書に表示される情報です。  
保管事業場の連絡先窓口を担当される方の氏名、電話番号等もご記入ください。
- ④ 「3. 登録確認書等送付先」は、登録確認書、その他の必要書類が郵送される宛先です。連絡先窓口を担当される方の氏名、電話番号等をご記入ください。

#### ※特別登録を実施している場合

PCB廃棄物を保管している都道府県で特別登録を実施している場合は、総括表の様式が異なります。特別登録用の総括表の「4. 登録区分」に、以下のいずれかの登録区分をご選択ください。

#### ☆ 新規に予備登録申請による特別登録をされる場合

→ **【新規の予備登録申請による特別登録**】のにレ点をご記入ください。

#### ☆ 既に予備登録済みで特別登録へ移行される場合

→ **【既に予備登録済みで特別登録へ移行**】のにレ点をご記入のうえ、「b から始まる9桁の予備登録番号」もご記入ください。

### [2] 予備登録調査票（様式4）の記入要領

#### A：安定器等・汚染物種類

記入コード欄※1をご覧ください、蛍光灯安定器、水銀灯安定器、小型電気機器(3kg未満)、感圧複写紙、ウエスなど該当する安定器等・汚染物の名称を汚染物の品目ごとにご記入ください（安定器の種類が分からない場合は、「安定器（用途不明）」とご記入ください）。

#### B：1台あたりの重量（kg）

- ・安定器や小型電気機器(3kg未満)について、1台あたりの重量をご記入ください。
- ・安定器については、複数台をまとめて測る方法でも構いません。
- ・安定器や小型電気機器(3kg未満)を多数保管しており、「1台あたりの重量(kg)」が把握できない場合は、D〔総重量(kg)〕欄をご記入いただければ、当欄は空欄でも結構です。  
「感圧複写紙」「ウエス」については、ご記入は不要です。



### C：台数

安定器等や小型電気機器（3kg未満）について把握できる場合は可能な限り台数（自治体に届け出ている台数）をご記入ください。「感圧複写紙」「ウエス」については、ご記入は不要です。

### D：総重量（kg）

安定器等・汚染物の重量をご記入ください。

### E：にじみ・漏れ

「にじみ有、無」または「漏れ有り、無」をご記入ください。

### F：混載物等

安定器等・汚染物がビニール袋やウエス等で包まれている等の場合はご記入ください。（混載物が無い場合も「無し」とご記入ください。）

※ 本欄については混載物等の材質、量等を可能な限り詳細にお書きください。PCB処理事業所の操業状況等を見ながら、処理についてご相談させていただきます。

### G：発生経緯

A. 「安定器等・汚染物の種類」に記入コード欄※1の記入コード9～20を記入した場合は、当該安定器等・汚染物の発生経緯を、平易にご記入ください。（例・コンデンサ漏洩箇所を拭いたもの、等）

### H：PCB分析結果（実施している場合、濃度を記入）

PCB濃度分析を実施している場合は、PCB濃度をご記入ください。

### I：含有物（含有率も分れば記入）

安定器等・汚染物にPCB以外の含有物がある場合は、記入コード欄※2をご覧いただき、コード（又は名称）をご記入ください。

総重量に対する含有率も分れば、一緒にご記入ください。

### J：備考

その他特記すべき事項があれば、ご記入ください。

## [3] 安定器等・汚染物の写真撮影

下記の写真を撮影し、A4サイズの紙に貼ってください（デジタルカメラで撮影された場合は、A4用紙に印刷してください）。写真の安定器等・汚染物が「予備登録調査票（安定器等・汚染物）」の機器番号欄の何番の汚染物か分かるように番号をつけてください。

#### ① 保管場所全体が確認できる写真

・安定器等・汚染物の保管状況全体が分かるように撮影してください。

#### ② 安定器等・汚染物の状況が確認できる写真

・保管容器内の安定器等・汚染物の状況が分かるように撮影してください。

・油が漏洩しているPCB汚染物については、漏洩の箇所、状態が分かるように撮影してください。

・混載物がある場合には、できるだけその材質、量等の状態が確認できるように撮影してください。

- ③ 安定器等・汚染物の重量を確認できる写真（※必須ではありません）  
・安定器等・汚染物の重量を実測した写真があれば送付してください。

※ PCB廃棄物の取扱いに際しては、安全確保のため厚生労働省『PCB廃棄物の処理作業等における安全衛生対策について』（<https://www.jaish.gr.jp/anzen/hor/hombun/hor1-46/hor1-46-2-1-0.htm>）に十分ご留意ください。

<写真撮影例> (『予備登録調査票 (安定器等・汚染物)』の場合)

①保管場所全体が確認できる写真	
<p>x 001    x 002    x 003</p> 	<p>x 004    x 005    x006    x007</p> 
②安定器等・汚染物の状況が確認できる写真	
<p>x002 (内部)</p> 	<p>x006 (内部)</p> 
④ 安定器等・汚染物の重量が確認できる写真 (※必須ではありません)	
<p>x 001 (実測)</p> 	<p>x 004 (実測)</p> 

## 2. 搬入荷姿登録調査票の記入要領

### [1] 申込書（総括表）の記入要領

- ① 保管事業者欄は、安定器等・汚染物の登録及び処理の申込者をご記入ください。  
なお、本欄は処理委託契約書の契約者名に表示される情報です。
- ② 「1. 保管事業者連絡先」は、安定器等・汚染物の処理に関し、保管事業者の連絡先窓口を担当される方の氏名、電話番号等をご記入ください。
- ③ 「2. 保管事業場」は、保管場所の情報であり、処理の際「排出事業場」として契約書に表示される情報です。  
保管事業場の連絡先窓口を担当される方の氏名、電話番号等もご記入ください。
- ④ 「3. 登録確認書等送付先」は、登録確認書、その他の必要書類が郵送される宛先です。連絡先窓口を担当される方の氏名、電話番号等をご記入ください。
- ⑤ 「4. 登録区分」は、以下の3つのいずれかをご選択ください。

- ☆ 予備登録をしていないで新規に搬入荷姿登録を登録される場合  
→ **【 新規の搬入荷姿登録申請**】のに、レ点をご記入ください。
- ☆ 既に予備登録をしており、その廃棄物すべてを搬入荷姿登録へ移行申請を行う場合  
→ **【 予備登録した廃棄物すべてを搬入荷姿登録へ移行**】のに、レ点をご記入ください。
- ☆ 既に予備登録をしており、そのうちの一部の廃棄物を搬入荷姿登録へ移行申請を行う場合  
→ **【 予備登録した廃棄物の一部を搬入荷姿登録へ移行**】のに、レ点をご記入のうえ、  
以前、予備登録していた数量が現状どのように変わったか分かるよう、変更申請書及び「予備登録調査票」を作成し、申込書（総括表）と一緒にご提出ください。  
ホームページ 変更申請書：[http://www.jesconet.co.jp/customer/discount\\_02.html#p09](http://www.jesconet.co.jp/customer/discount_02.html#p09)

#### ※特別登録を実施している場合

PCB廃棄物を保管している都道府県で特別登録を実施している場合は、総括表の様式が異なります。特別登録用の総括表の「4. 登録区分」は、以下の4つのいずれかをご選択ください。

- ☆ 予備登録をせずに新規に搬入荷姿登録申請による特別登録をされる場合  
→ **【 新規の搬入荷姿登録申請による特別登録**】のにレ点をご記入ください。
- ☆ 既に搬入荷姿登録済みで特別登録へ移行される場合  
→ **【 既に搬入荷姿登録済みで特別登録へ移行**】のにレ点をご記入のうえ、「cから始まる9桁の搬入荷姿登録番号」もご記入ください。
- ☆ 既に予備登録をしており、その廃棄物すべてを搬入荷姿登録へ移行し特別登録を行う場合  
注) 予備登録の場合、特別登録の権利を得るには、予備登録確認書発行日から2年以内に搬入荷姿登録へ移行する必要があります。  
→ **【 予備登録した廃棄物のすべてを搬入荷姿登録へ移行し特別登録**】のにレ点をご記入のうえ、「bあるいはt bから始まる9桁の予備登録番号」もご記入ください。
- ☆ 既に予備登録をしており、そのうちの一部の廃棄物を搬入荷姿登録へ移行し特別登録を行う場合  
→ **【 予備登録した廃棄物の一部を搬入荷姿登録へ移行し特別登録**】のにレ点をご記入のうえ、「bあるいはt bから始まる9桁の予備登録番号」もご記入ください。  
なお、以前予備登録していた数量が現状どのように変わったか分かるよう「変更申請書」及び

「予備登録調査票（移行後の状況）」を作成し、特別登録申込書（総括表）【搬入荷姿登録用】と一緒にご提出ください。

ホームページ 変更申請書：[http://www.jesconet.co.jp/customer/discount\\_02.html#p09](http://www.jesconet.co.jp/customer/discount_02.html#p09)

## 〔2〕搬入荷姿登録調査票（様式5）の記入要領

### （1）廃安定器の仕分け全体概況

申請する事業場に保管する廃安定器の登録総重量が 500 kg 以上と見込まれる場合には、廃安定器の仕分け全体概況の記入をお願いいたします。

- ① 保管事業場において PCB 不使用安定器の分別を実施した場合は、「全て分別済」又は「一部分別済」の□にレ点をご記入してください。その場合、「A PCB 不使用安定器の分別台数」を、その（ ）内に、「B 分別した PCB 不使用安定器の総重量」を、その（ ）内に記入してください。仕分けを事業者へ委託した場合は、報告書に記載された情報等をもとにご記入ください。わからない場合は、空欄でも結構です。

PCB 不使用安定器の分別を実施していない場合は、「未対応又は不明」の場合は、の□にレ点をご記入してください。

- ② 保管事業場において外付けコンデンサの取り外しを実施した場合は、「全て取り外し済」又は「一部取り外し済」の□にレ点をご記入してください。その場合、「C コンデンサを取り外した後のコンデンサ外付け型安定器（残部材）の台数」を、その（ ）内に、「D コンデンサを取り外した後のコンデンサ外付け型安定器（残部材）の総重量」を、その（ ）内に記入してください。仕分けを事業者へ委託した場合は、報告書に記載された情報等をもとにご記入ください。わからない場合は、空欄でも結構です。

外付けコンデンサの取り外しを実施していない場合は、「未対応又は不明」の場合は、の□にレ点をご記入してください。

### （2）安定器等・汚染物の搬入荷姿登録

#### （留意事項）

総重量が 100 kg 未満の腐食・変形・破損のない安定器（漏れ・しみがあるもの及び安定器用コンデンサは除く。）で、容器なしで搬入荷姿登録される場合は、1 単位ごと（11 kg 未満となるよう結束バンド等でまとめたもの）に 1 行を使用して、上記記入要領に沿ってご記入ください。

#### ◇機器（容器）番号（X）

容器単位で「X0001」から順に番号をご記入ください。

#### ① 廃棄物の情報

##### A：特措法届出番号

毎年 6 月末日までに自治体にお届けされている「ポリ塩化ビフェニル廃棄物の保管状況届出書」の番号欄に記載された番号をご記入ください。

##### B：安定器等・汚染物種類

記入コード欄※1 をご覧いただき、搬入容器単位で「蛍光灯安定器」「水銀灯安定器」「小型電気機

器 (3k g 未満)」「感圧複写紙」「ウエス」等、該当する安定器等・汚染物の種類の名称をご記入ください。

(安定器の種類が分からない場合は、「安定器 (用途不明)」とご記入ください。)

※容器内の安定器等・汚染物の種類が多く、行が足りない場合は、行を追加してください。(又は小さくご記入ください。)

※「安定器」「小型電気機器 (3k g 未満)」「感圧複写紙」「ウエス」等、複数の品目を保管している場合は、それぞれ分別し、別の容器に入れてください。

#### C : 1台あたりの重量 (k g)

- 安定器1台あたりの重量をご記入ください。(少なくとも、小数点以下第一位 (100 g 単位) まで記入をお願いいたします。小数点が表示されない秤をご利用の場合は整数で結構です。)
- 安定器については、複数台をまとめて測る方法でも構いません。
- 安定器を多数保管しており、「1台あたりの重量 (k g)」が把握できない場合は、H [安定器等・汚染物重量計 (k g)] 又はO [総重量 (容器込) (k g)] 欄をご記入いただければ、当欄は空欄でも結構です。「感圧複写紙」「ウエス」の場合は、ご記入は不要です。

#### D : 台数

把握できる場合は可能な限り安定器の台数 (自治体に届け出ている台数) をご記入ください。「感圧複写紙」「ウエス」の場合は、ご記入は不要です。

#### E : 重量小計 (k g)

安定器「1台あたりの重量」×「台数」を算出し、ご記入ください。(少なくとも、小数点以下第一位 (100 g 単位) まで記入をお願いいたします。小数点が表示されない秤をご利用の場合は整数で結構です。)「感圧複写紙」「ウエス」の場合は、ご記入は不要です。

#### F : にじみ・漏れ

「にじみ有、無」または「漏れ有り、無」をご記入ください。

にじみ・漏れのある安定器等・汚染物は、可能な限り他のものと別の容器で保管・処理委託をお願いします。

#### G : 混載物等

安定器がビニールで包まれている等の場合や、容器の中に紙やガムテープ等が貼付している場合、容器の底のビニールが取り外せない場合等に記入します。

#### H : 安定器等・汚染物の重量計 (k g)

汚染物の合計重量(kg) (容器を含まない) が分かればご記入ください。(少なくとも、小数点以下第一位 (100 g 単位) まで記入をお願いいたします。小数点が表示されない秤をご利用の場合は、整数で結構です。ただし、クレーンスケール等 10k g 刻みでしか測れない秤での測定は不可となります。)「感圧複写紙」「ウエス」の場合についても可能な限りご記入ください。

## ② 搬入容器の情報

### (留意事項)

総重量が 100 kg 未満の腐食・変形・破損のない安定器 (漏れ・しみがあるもの及び安定器用コンデンサは除く。)で、容器なしで搬入荷姿登録される場合は、搬入容器情報はご記入いただく必要はありません。搬入容器情報欄に斜線を引いてください。

#### I：容器種類

記入コード欄※2をご覧ください、天ぶたをした状態で外径 30cm 以上 63cm 以下、高さ 35cm 以上 91cm 以下の密閉した金属製のオープンヘッドドラム缶又はペール缶のコード（又は名称）をご記入ください。

#### J：容器材質

記入コード欄※3をご覧ください、材質をコード（又は名称）でご記入ください。鋼製、ステンレス製以外の材質（プラスチック等）は搬入不可となります。

※ ステンレス製のドラム缶は指定容器割引の対象にはなりません。塗装されていないドラム缶はステンレス製である可能性があります。

#### K：容器容量（L）

容器容量（L）をご記入ください。

#### L：容器寸法（cm）

天ぶたをした容器の外径（cm）（ペール缶の取っ手を含まない）及び容器高さ（cm）をご記入ください。容器の大きさが天ぶたをした状態で外径 30cm 以上 63cm 以下、高さ 35cm 以上 91cm 以下となっているかをご確認ください。

#### M：容器の状態

記入コード欄※4をご覧ください、容器は良好な状態なのか、若干の錆があるのか、特殊な方法で密閉しているか、PCB油が漏れた油溜まりがあるか等をコード（又は名称）でご記入ください。

なお、錆や傷、変形等により密封性が損なわれるなど使用不可能な状態のドラム缶又はペール缶では運搬できません。

#### N：容器重量（kg）

搬入容器の重量(kg)をご記入ください。少なくとも、小数点以下第一位（100g単位）まで記入をお願いいたします。小数点が表示されない秤をご利用の場合は整数で結構です。

容器の実測が困難な場合は、カタログの重量値でも結構です。

#### O：総重量（容器込み）（kg）

安定器等・汚染物と搬入容器（天ぶた込み）の合計重量(kg)をご記入ください。少なくとも、小数点以下第一位（100g単位）まで記入をお願いいたします。小数点が表示されない秤をご利用の場合は整数で結構です。総重量は1缶あたり500kg以下（350kg程度を目安とし、超える場合はご相談ください。）になるようお願いします。

#### 【注意】

① 実測場面については必ず写真を添付してください。（実測写真は、秤の目盛りが確認できるように撮影ください。）

② 重量を推計する場合には、可能な限り正確な重量を推計できる方法を採用してください。

（大型のクレーンスケール等 10kg 単位でしか測定できない秤での実測は、誤差が大きすぎるため不可となりますのでご注意ください。）

登録された重量が実際の重量と比べて大幅に少なかった場合には、契約時や搬入後に追加で処理料金をいただく場合があります。

### ③ 廃安定器の仕分けの情報

申請する事業場に保管する廃安定器の登録総重量が 500 k g 以上と見込まれる場合には、仕分け情報に関する記入（様式 5 の P～S 欄）をお願いいたします。

#### P：PCB 不使用安定器の分別

記入コード欄※ 5 をご覧いただき、仕分け作業において、PCB 不使用安定器の分別を行った場合は、1. 対応済、行わなかった場合は、0. 未対応、行ったか分からない場合は、2. 不明、をご記入ください。

#### Q：外付けコンデンサの取り外し

記入コード欄※ 6 をご覧いただき、仕分け作業において、外付けコンデンサの取り外しを行った場合は、1. 対応済、行わなかった場合は、0. 未対応、行ったか分からない場合は、2. 不明、をご記入ください。

#### R：仕分け作業日

仕分け作業を行った作業日をご記入ください。数日間にわたって仕分け作業を行った場合は、期間が分かるように「平成〇年〇月〇日～〇月〇日」、「平成〇年〇月～〇月」と、ご記入ください。

#### S：仕分け委託業者名

実際に作業をされたのが保管事業者様自らである場合には「自社」とご記入ください。仕分け作業を外部に委託した場合は、実際の委託事業者名をご記入ください。

#### T：備考

PCB 濃度分析結果、発生経緯等の情報、特記すべき事項があれば、ご記入ください。

※安定器、小型電気機器には発生経緯は不要です。

### [3] 安定器等・汚染物の写真撮影

下記の写真を撮影し、A 4 サイズの紙に貼ってください（デジタルカメラで撮影された場合は、A 4 用紙に印刷してください）。写真の安定器等・汚染物が「搬入荷姿登録調査票」の何番の汚染物か分かるように番号をつけてください。写真は①～④のものがすべて必要になります。（確認箇所が写っていれば枚数は問いません。）

#### ① 保管場所全体が確認できる写真

・安定器等・汚染物の保管状況全体が分かるように撮影してください。

#### ② 搬入容器の天ぶたの形状が確認できる写真

・搬入容器の天ぶたの形状が分かるように撮影してください。収集運搬等の確認のために開閉した際に、再度密閉できるものが分かる必要があります。

#### ③ 安定器等・汚染物の状況が確認できる写真

・搬入容器内の安定器等・汚染物の状況が分かるように撮影してください。

油が漏洩している PCB 汚染物については、漏洩の箇所、状態が分かるように撮影してください。

#### ④ 安定器等・汚染物の重量が確認できる写真

・安定器等の総重量を安定器等 1 台あたりの重量と搬入容器の重量をそれぞれ実測し、合計して求める場合には、容器内の安定器等及び天ぶたをした状態の搬入容器それぞれの実測場面の写真



を撮影し、送付してください。

- ・安定器等・汚染物の総重量を搬入容器ごと実測した場合には、その実測場面の写真を撮影してください。
- ・実測場面は重量を表示した状態の秤の目盛りが確認できるように撮影してください。

※PCB廃棄物の取扱いに際しては、安全確保のため厚生労働省

『PCB廃棄物の処理作業等における安全衛生対策について』

(<https://www.jaish.gr.jp/anzen/hor/hombun/hor1-46/hor1-46-2-1-0.htm>) に十分ご注意ください。


**(留意事項)**

総重量が 100 kg 未満の安定器（漏れ・しみがあるもの及び安定器用コンデンサは除く）で、容器なしで搬入荷姿登録される場合、「①保管場所全体の写真」、「②結束状態が把握できる 1 単位ごとの写真」、「③重量を証明する写真」が必要です。ただし、「③重量を証明する写真」で結束状態が把握できれば②の写真は不要です。

<写真撮影例>『搬入荷姿登録調査票(安定器等・汚染物)』 容器ありの場合

- 1. 保管場所全体の写真 : 1登録に1枚
- 2. 収納物が分かる写真 : 1缶ごとに1枚
- 3. 蓋の形状が分かる写真 : 1缶ごとに1枚
- 4. 重量を証明する写真 : 実測ごとに1枚

1. 保管場所全体の写真 【1登録に1枚】	2. 収納物が分かる写真 【1缶ごとに1枚】	3. 蓋の形状が分かる写真 【1缶ごとに1枚】
		

4. 実測方法の種類(下記①～③)と重量を証明する写真		
① 容器ごと実測	② 同じ種類の1台を実測	③ 複数台を実測
容器ごと実測可能な場合	種類分けできている場合	種類分けが困難な場合
 <p data-bbox="215 1630 566 1668">※必ず蓋を含めて撮影してください。</p>		
<p><b>重量が確認できるように撮影してください。</b></p>		
<p>&lt; 総 重 量 &gt;</p>		
目盛の重量	1台の重量×台数の合計重量 + 容器重量	複数台実測の合計重量 + 容器重量

<写真撮影例>『搬入荷姿登録調査票(安定器等・汚染物)』 容器なしの場合

1. 保管場所全体の写真 :1登録に1枚
  2. 結束状態が分かる写真 :1結束単位ごとに1枚
  3. 重量を証明する写真 :実測ごとに1枚
- ※(ただし、重量を証明する写真で結束状態がわかれば、2は不要。)

<p>1. 保管場所全体が確認できる写真                  ※結束状態のものは、揮発防止の観点から、引き続き搬出までは写真例の通り、保管容器にて保管いただきますようお願いいたします。</p>	
	
<p>2. 結束状態が分かる写真 (1 結束単位ごとに撮影願います)                  ※3 重量を証明する写真で結束状態がわかれば、2は不要。</p>	
<div style="border: 1px solid black; padding: 10px; width: 150px; margin: auto;"> <p>写真1の場合 添付不要</p> </div>	<div style="border: 1px solid black; padding: 10px; width: 150px; margin: auto;"> <p>写真2の場合</p>  </div>
<p>3. 重量を証明する写真                  ※実測場面は、重量を表示した状態の秤の目盛りが確認できるように撮影してください。</p>	
<p>写真1 (複数台まとめて重量測定)</p> 	<p>写真2 (1台あたりの重量測定)</p> 

# 登録手続きの流れ

必要書類等の作成・送付

## 【予備登録と必要書類】

- ① 「予備登録申込書（総括表）」
- ② 「予備登録調査票（様式4）」
- ③ 保管場所、安定器等・汚染物の写真

注1) 予備登録後、早期処理をご希望の場合はお早めに搬入荷姿登録調査票（PCB汚染物等）のご提出をお願いいたします。

注2) 既に搬入できる容器で安定器を保管している場合であって、当社への搬入時に荷姿を変更する可能性がないもの（その状態で当社への処理委託を希望するもの）は、予備登録の必要はありません。下記の搬入荷姿登録を行ってください。

（注）予備登録だけでは、契約・処理はできません。

注3) 安定器は、PCB不使用安定器の「分別」や、コンデンサ外付け型安定器からのコンデンサの「取り外し」による、仕分けを行ってください。

※当社にて予備登録入力完了後、「安定器等・汚染物予備登録確認書」と「安定器等・汚染物予備登録リスト」をお送りします。

「予備登録確認書」の受領

搬入荷姿登録を行う前に廃安定器の仕分けの実施をご検討ください。

【搬入荷姿登録と必要書類】・・・安定器等・汚染物の処理委託契約を締結し、廃棄物を搬入するための登録です。早期処理をご希望の場合は速やかに以下の書類をご提出の上、登録ください。

- ① 「搬入荷姿登録申込書（総括表）」
- ② 「搬入荷姿登録調査票（様式5）」
- ③ 写真（保管場所、安定器等・汚染物の状況、重量実測風景）
- ④ 予備登録調査票（予備登録した廃棄物の一部を搬入荷姿登録に移行した場合のみ変更後の予備登録調査票を提出）

注) 登録後、貴社及び保管事業場の名称・住所・連絡先、又はPCB汚染物等の廃棄物情報（重量等）に変更・追加があった場合には、変更申請を提出ください。HP 変更申請 [http://www.jesconet.co.jp/customer/discount\\_02.html#p09](http://www.jesconet.co.jp/customer/discount_02.html#p09)

注) 「安定器」「小型電気機器(3kg未満)」「感圧複写紙」「ウェス」「汚泥」「その他の汚染物等」の品目ごとに処理の時期が異なる場合もありますので、予めご了承ください。

※当社にて搬入荷姿登録完了後、「搬入荷姿登録確認書」と「安定器等・汚染物搬入荷姿登録リスト」をお送りします。

「搬入荷姿登録確認書」の受領

## ●安定器等・汚染物登録申込書送付先

〒105-0014

住所 東京都港区芝一丁目7番17号(住友不動産芝ビル3号館3階)

宛先 中間貯蔵・環境安全事業株式会社

PCB処理営業部 登録担当 行き

処理委託契約締結  
搬入・処理

## 搬入・処理までの流れ

・安定器等・汚染物の搬入・処理までの手続きや作業の流れは、以下のとおりです。

時期	保管事業者様	J E S C O
	<div style="border: 1px dashed black; padding: 5px; display: inline-block;">予備登録調査票(安定器等・汚染物)</div>	保管事業者様情報として役立たせていただきます。
	※搬入荷姿登録を行う前に仕分けの実施をご検討ください。	
早期処理希望の方はお早めに	<div style="border: 1px solid black; padding: 5px; display: inline-block;">搬入荷姿登録調査票(安定器等・汚染物)</div>	(搬入荷姿登録調査票の受理)
半年前	(契約締結のおよそ半年前頃)	<div style="border: 1px solid black; padding: 5px; display: inline-block;">中小企業者等軽減申請のご案内</div>
決定通知後 90 日以内	<div style="border: 1px solid black; padding: 5px; display: inline-block;">中小企業者等軽減申請の提出</div>	(申請書類受理・審査・決定通知)
	<div style="border: 1px solid black; padding: 5px; display: inline-block;">処理委託契約の締結</div>	
	<div style="border: 1px solid black; padding: 5px; display: inline-block;">安定器等・汚染物の搬入</div>	(ドラム缶又はペール缶での搬入・処理)