

# 照明器具用安定器の PCB 使用と不使用について

大黒屋ホールディングス株式会社

弊社で製造した PCB 使用の照明器具用安定器は、『森電機(株)』製の一部になります。  
PCB を使用しているのは安定器です。照明器具（灯具）には使用していません。

アジアグロースキャピタル（株）、大黒屋ホールディングス（株）が製造した照明器具用の安定器には PCB は使用していません。

旧 森電機（株）製照明器具の安定器で PCB を使用しているものは下記の通りになります。

## 1. PCB 使用安定器の製造期間

PCB を使用し製造した安定器の製造期間は、以下に通りです。

1962年（昭和37年）9月～1972年（昭和47年）8月  
機器銘板の製造年月からこの期間に該当するかご確認して下さい。

但し、年数は、和暦と西暦下2桁のものが混在します。

1962年、1963年と昭和62年、昭和63年の判別が困難の場合、当該品の設置時期等から推定をお願いします。

記載例

□□. ○○

□□：和暦または西暦年数下2桁

（昭和37年の場合は37。1962年の場合は62）

○○：月（8月の場合『08』又は『8』

（□□と○○の間の『.』がないものも存在する可能性があります。

## 2. 該当安定器の型番（型式）

### 2-1 水銀灯用安定器

PCB 使用の水銀灯用の安定器は、灯具（照明器具）と分離され、機構的に一体化していません。  
灯具（照明器具）と安定器の型番（型式）は異なり、それぞれ型番（型式）があります。

灯具（照明器具）の型番（型式）ではなく、灯具（照明器具）と別に設置されている安定器の型番（型式）をご確認して下さい。

型番（型式）の見方（例）

TMB315(6) ⇒ 50Hz の場合：TMB315

60Hz の場合：TMB316

#### (1) 耐圧防爆型（高力率型・ランプ H(HF)300,400W)

| 型番（型式）    | ランプ(W) | 電圧(V) | 周波数(Hz) |
|-----------|--------|-------|---------|
| TMB315(6) | 300    | 100   | 50(60)  |
| TMB325(6) | 300    | 200   | 50(60)  |
| TMB415(6) | 400    | 100   | 50(60)  |
| TMB425(6) | 400    | 200   | 50(60)  |

#### (2) 安全増防爆型（高力率型・ランプ H(HF)80,100,200,250,300,400W)

| 型番（型式）     | ランプ(W) | 電圧(V) | 周波数(Hz) |
|------------|--------|-------|---------|
| AMB815(6)  | 80     | 100   | 50(60)  |
| AMB825(6)  | 80     | 200   | 50(60)  |
| AMB115(6)  | 100    | 100   | 50(60)  |
| AMB125(6)  | 100    | 200   | 50(60)  |
| AMB215(6)  | 200    | 100   | 50(60)  |
| AMB225(6)  | 200    | 200   | 50(60)  |
| AMB2515(6) | 250    | 100   | 50(60)  |
| AMB2525(6) | 250    | 200   | 50(60)  |
| AMB315(6)  | 300    | 100   | 50(60)  |
| AMB325(6)  | 300    | 200   | 50(60)  |
| AMB415(6)  | 400    | 100   | 50(60)  |
| AMB425(6)  | 400    | 200   | 50(60)  |

## 2-2 蛍光灯の安定器

安定器は灯具（照明器具）の内部に収納されており、器具銘板は灯具（照明器具）に貼ってあります。器具（照明器具）に貼られている器具銘板の型番（型式）をご確認して下さい。

型番（型式）の見方（例）

TFL4115(6) 50Hz の場合：TFL4115

60Hz の場合：TFL4116

### (1) 耐圧防爆型・直管型（ランプ FLR40W）

| 型番（型式）     | ランプ(W) | ランプ 本数 | 電圧(V) | 周波数(Hz) |
|------------|--------|--------|-------|---------|
| TFL4115(6) | 40     | 1      | 100   | 50(60)  |
| TFL4125(6) | 40     | 1      | 200   | 50(60)  |
| TFL4215(6) | 40     | 2      | 100   | 50(60)  |
| TFL4225(6) | 40     | 2      | 200   | 50(60)  |

### (2) 安全増防爆型・直管型（ランプ FLR20,40W）

| 型番（型式）      | ランプ(W) | ランプ 本数 | 電圧(V) | 周波数(Hz) |
|-------------|--------|--------|-------|---------|
| AFL2115(6)  | 20     | 1      | 100   | 50(60)  |
| AFL2125(6)  | 20     | 1      | 200   | 50(60)  |
| AFL2215(6)  | 20     | 2      | 100   | 50(60)  |
| AFL2225(6)  | 20     | 2      | 200   | 50(60)  |
| AFL4115(6)  | 40     | 1      | 100   | 50(60)  |
| AFL4125(6)  | 40     | 1      | 200   | 50(60)  |
| AFL4215(6)  | 40     | 2      | 100   | 50(60)  |
| AFL4225(6)  | 40     | 2      | 200   | 50(60)  |
| AFLI2115(6) | 20     | 1      | 100   | 50(60)  |
| AFLI2125(6) | 20     | 1      | 200   | 50(60)  |
| AFLI2215(6) | 20     | 2      | 100   | 50(60)  |
| AFLI2225(6) | 20     | 2      | 200   | 50(60)  |
| AFLI4115(6) | 40     | 1      | 100   | 50(60)  |
| AFLI4125(6) | 40     | 1      | 200   | 50(60)  |
| AFLI4215(6) | 40     | 2      | 100   | 50(60)  |
| AFLI4225(6) | 40     | 2      | 200   | 50(60)  |
| AFLS2115(6) | 20     | 1      | 100   | 50(60)  |
| AFLS2125(6) | 20     | 1      | 200   | 50(60)  |
| AFLS2215(6) | 20     | 2      | 100   | 50(60)  |
| AFLS2225(6) | 20     | 2      | 200   | 50(60)  |
| AFLS4115(6) | 40     | 1      | 100   | 50(60)  |
| AFLS4125(6) | 40     | 1      | 200   | 50(60)  |
| AFLS4215(6) | 40     | 2      | 100   | 50(60)  |
| AFLS4225(6) | 40     | 2      | 200   | 50(60)  |

### (3) 安全増防爆型非常用・直管型（ランプ FLR20,40W）

| 型番（型式）       | ランプ(W) | ランプ 本数 | 電圧(V) | 周波数(Hz) |
|--------------|--------|--------|-------|---------|
| AFLI2115(6)E | 20     | 1      | 100   | 50(60)  |
| AFLI2125(6)E | 20     | 1      | 200   | 50(60)  |
| AFLI2215(6)E | 20     | 2      | 100   | 50(60)  |
| AFLI2225(6)E | 20     | 2      | 200   | 50(60)  |
| AFLI4115(6)E | 40     | 1      | 100   | 50(60)  |
| AFLI4125(6)E | 40     | 1      | 200   | 50(60)  |
| AFLI4215(6)E | 40     | 2      | 100   | 50(60)  |
| AFLI4225(6)E | 40     | 2      | 200   | 50(60)  |

(4) 安全増防爆型・環型 (ランプ FCL30W 形)

| 型番 (型式)     | ランプ(W) | ランプ 本数 | 電圧(V) | 周波数(Hz) |
|-------------|--------|--------|-------|---------|
| AFLC3215(6) | 30     | 2      | 100   | 50(60)  |
| AFLC3225(6) | 30     | 2      | 200   | 50(60)  |
| AFLP3215(6) | 30     | 2      | 100   | 50(60)  |
| AFLP3225(6) | 30     | 2      | 200   | 50(60)  |
| AFLB3215(6) | 30     | 2      | 100   | 50(60)  |
| AFLB3225(6) | 30     | 2      | 200   | 50(60)  |
| AFLV3215(6) | 30     | 2      | 100   | 50(60)  |
| AFLV3225(6) | 30     | 2      | 200   | 50(60)  |
| AFLO3215(6) | 30     | 2      | 100   | 50(60)  |
| AFLO3225(6) | 30     | 2      | 200   | 50(60)  |
| AFL3215(6)  | 30     | 2      | 100   | 50(60)  |
| AFL3225(6)  | 30     | 2      | 200   | 50(60)  |

(5) 粉塵防爆型・直管型 (ランプ・FLR20,40W)

| 型番 (型式)    | ランプ(W) | ランプ 本数 | 電圧(V) | 周波数(Hz) |
|------------|--------|--------|-------|---------|
| FFL2115(6) | 20     | 1      | 100   | 50(60)  |
| FFL2125(6) | 20     | 1      | 200   | 50(60)  |
| FFL2215(6) | 20     | 2      | 100   | 50(60)  |
| FFL2225(6) | 20     | 2      | 200   | 50(60)  |
| FFL4115(6) | 40     | 1      | 100   | 50(60)  |
| FFL4125(6) | 40     | 1      | 200   | 50(60)  |
| FFL4215(6) | 40     | 2      | 100   | 50(60)  |
| FFL4225(6) | 40     | 2      | 200   | 50(60)  |

(6) 密閉防食型・直管型 (ランプ・FLR40W)

| 型番 (型式)     | ランプ(W) | ランプ 本数 | 電圧(V) | 周波数(Hz) |
|-------------|--------|--------|-------|---------|
| VFLI2115(6) | 20     | 1      | 100   | 50(60)  |
| VFLI2125(6) | 20     | 1      | 200   | 50(60)  |
| VFLI2215(6) | 20     | 2      | 100   | 50(60)  |
| VFLI2225(6) | 20     | 2      | 200   | 50(60)  |
| VFLI4115(6) | 40     | 1      | 100   | 50(60)  |
| VFLI4125(6) | 40     | 1      | 200   | 50(60)  |
| VFLI4215(6) | 40     | 2      | 100   | 50(60)  |
| VFLI4225(6) | 40     | 2      | 200   | 50(60)  |

### 3. PCB 不使用の水銀灯と水銀灯用安定器

PCB を使用していない機種は以下の通りとなります。

これ以外の姿形ものには PCB が使用されている可能性があります。

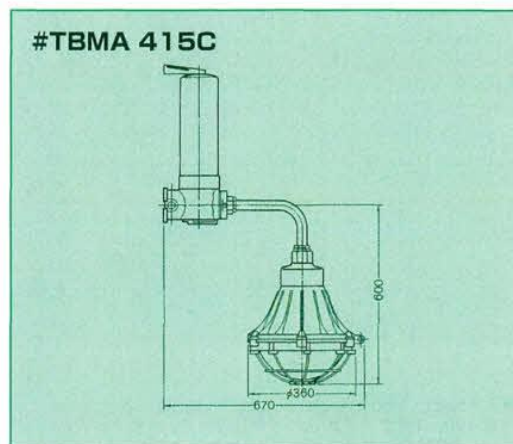
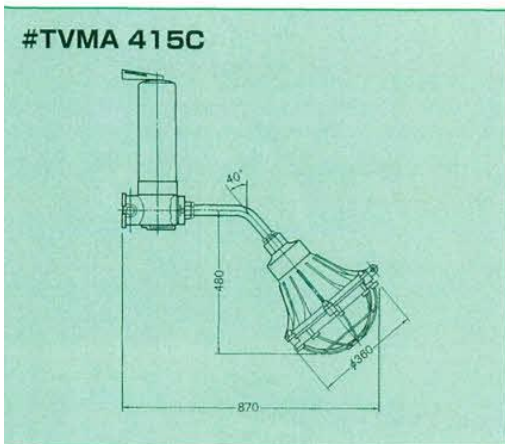
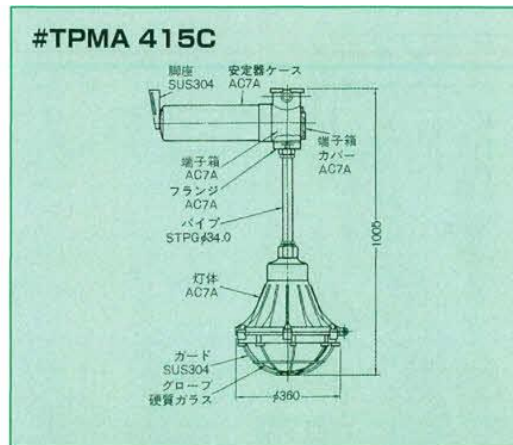
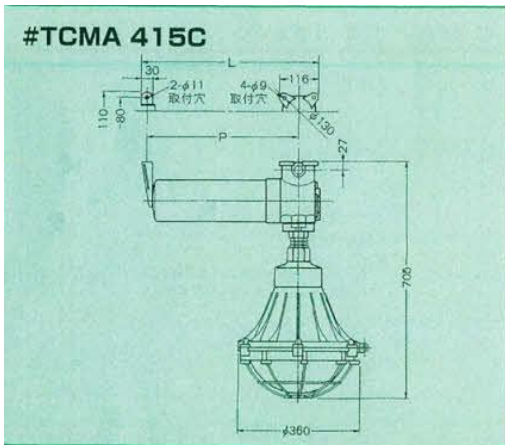
#### 3-1 灯具（照明器具）と安定器が一体化した構造のもの

【耐圧防爆型・安定器並置型タイプ】



安定器ケースの断面形状が円形、且つ、材質がアルミ鋳物のものです。

形状のバリエーション（図中の型番（型式）は例です）

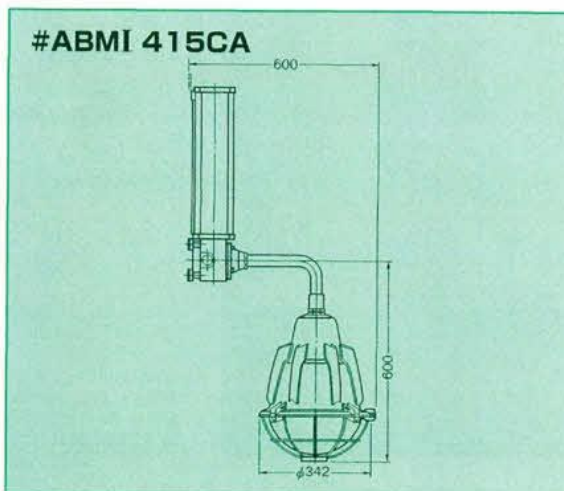
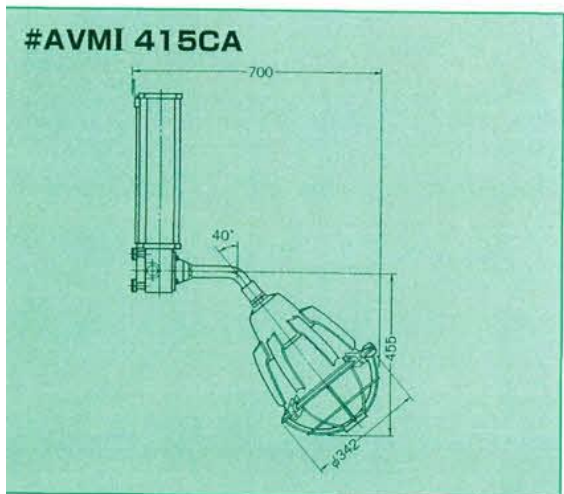
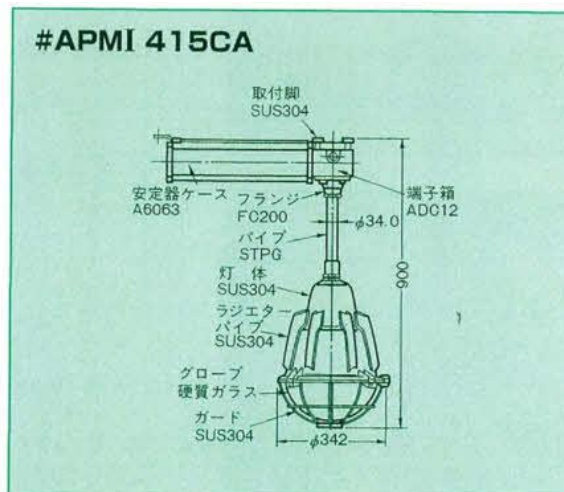
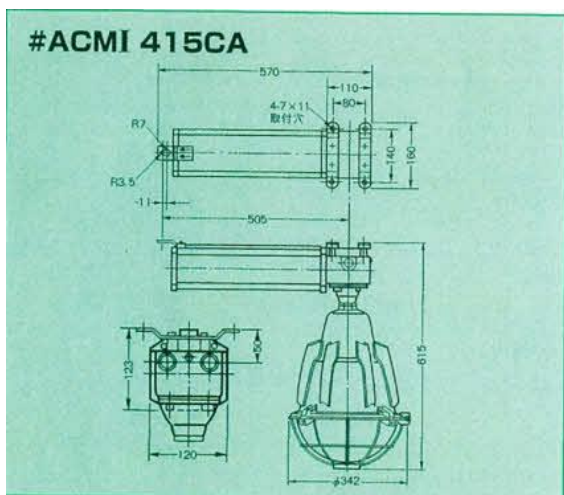


【安全増防爆型・安定器並置型タイプ】



安定器ケースの断面形状が八角形、且つ、材質がアルミ押出材のものです。

形状のバリエーション（図中の型番（型式）は例です）

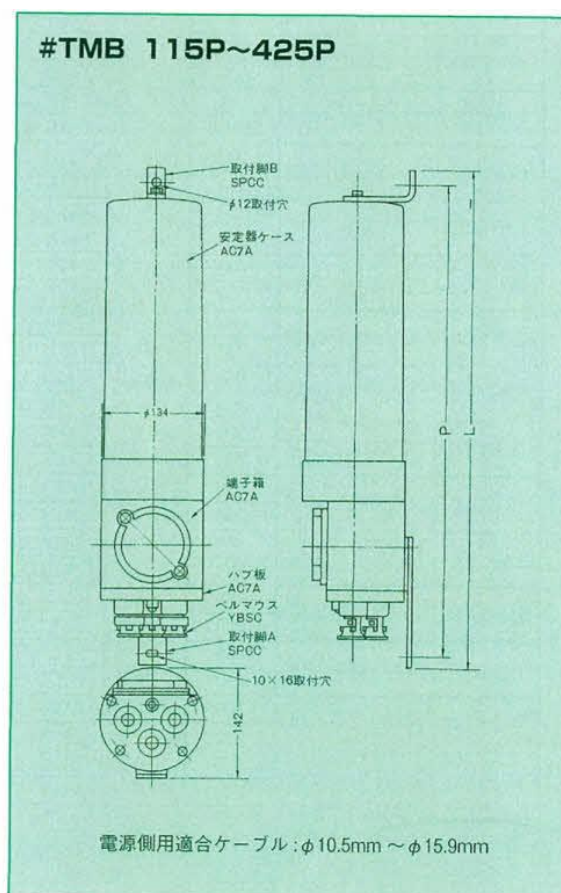
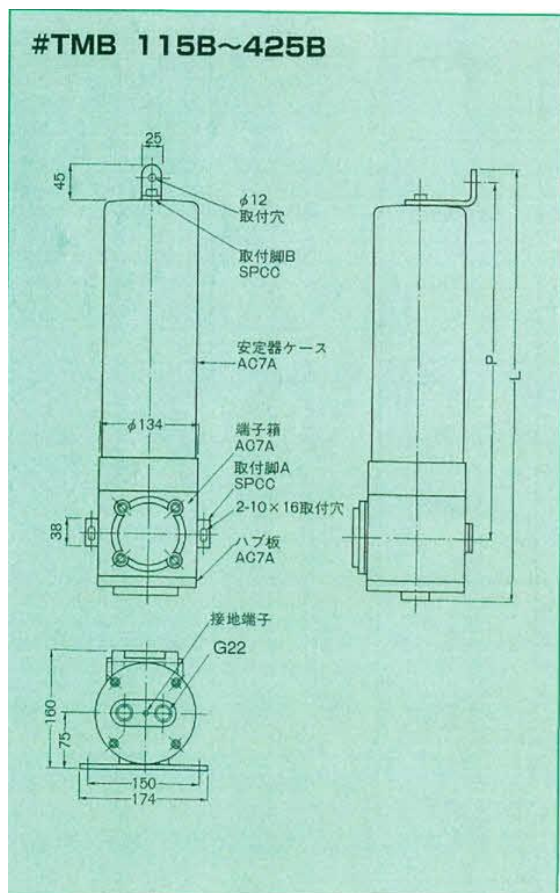


3-2 灯具（照明器具）と安定器が分離され、一体化していない構造のもの  
 【耐圧防爆型用・安定器】



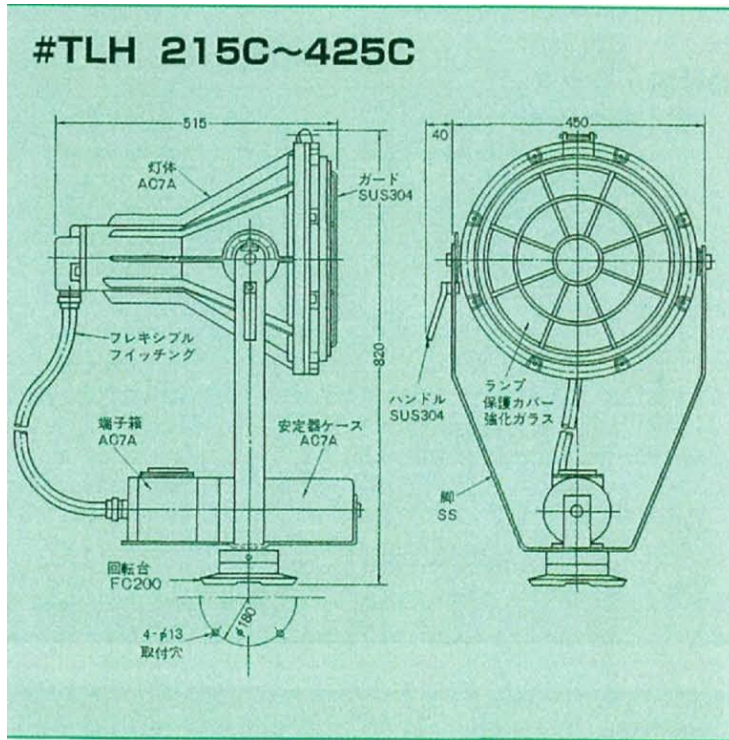
安定器ケースの断面形状が円形、且つ、材質がアルミ鋳物のものが相当します。

形状のバリエーション（図中の型番（型式）は例です）

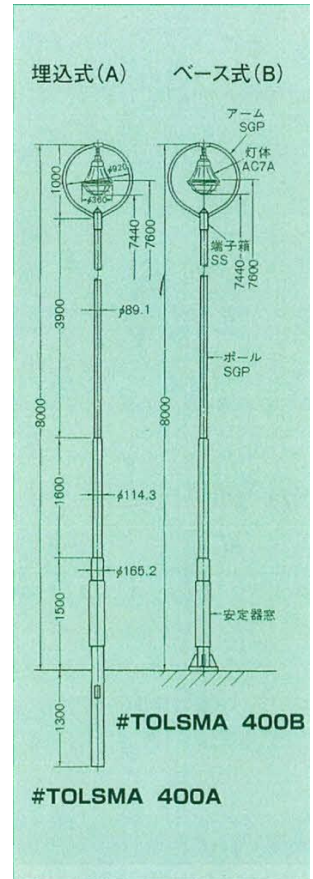


【耐圧防爆型用・安定器の灯具（照明器具）での使用例】

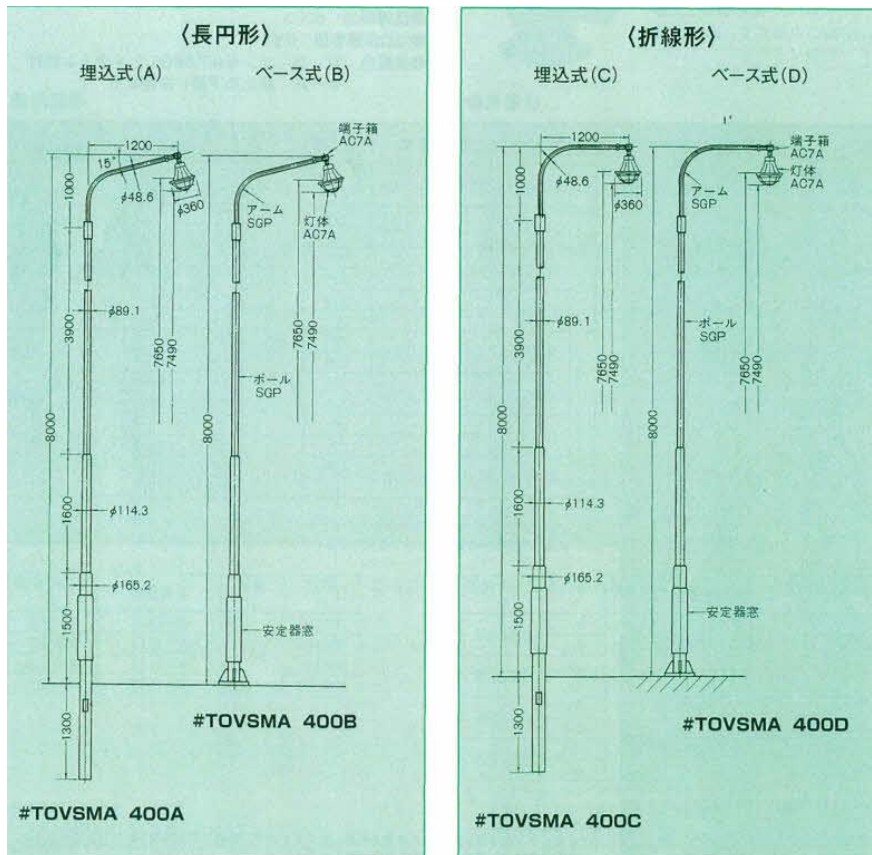
『耐圧防爆型投光器』



『耐圧防爆型構内灯』

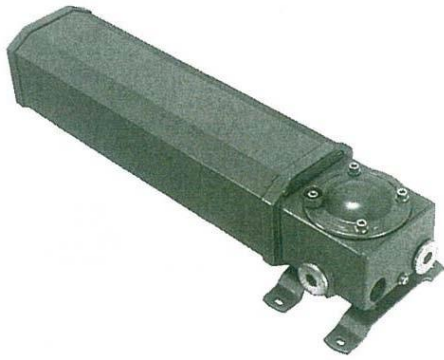


『耐圧防爆型ハイウェイ灯』



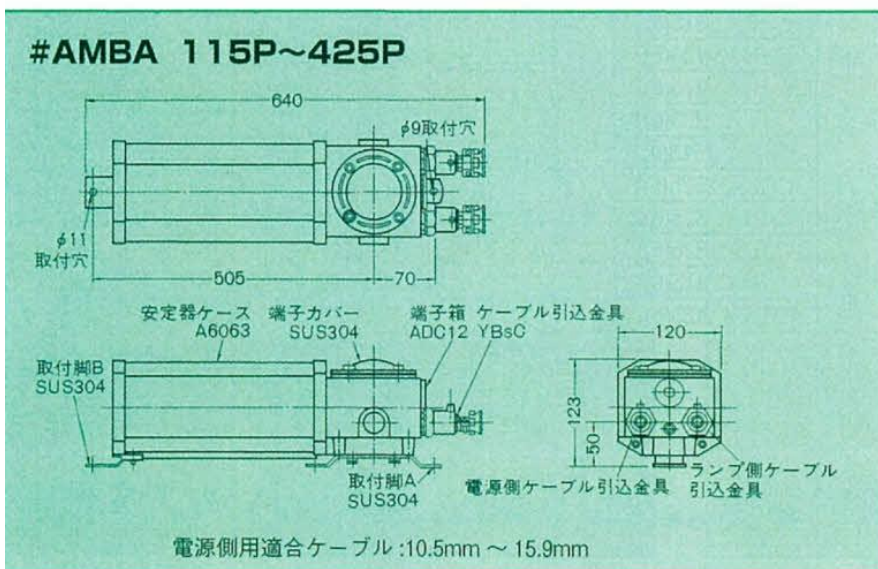
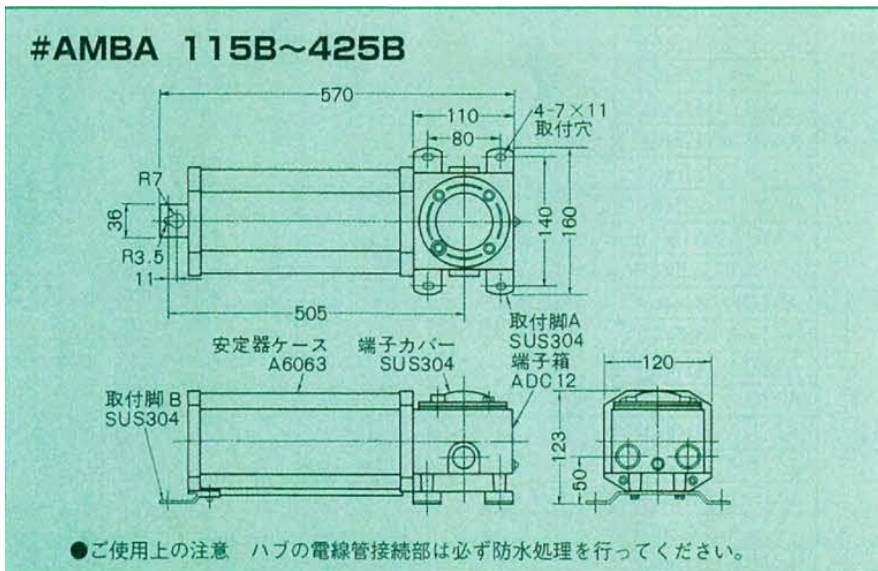
※ どの機種も図中の型番（型式）は例です

【安全増防爆型用・安定器】



型番（型式）が AMBA で始まるもの

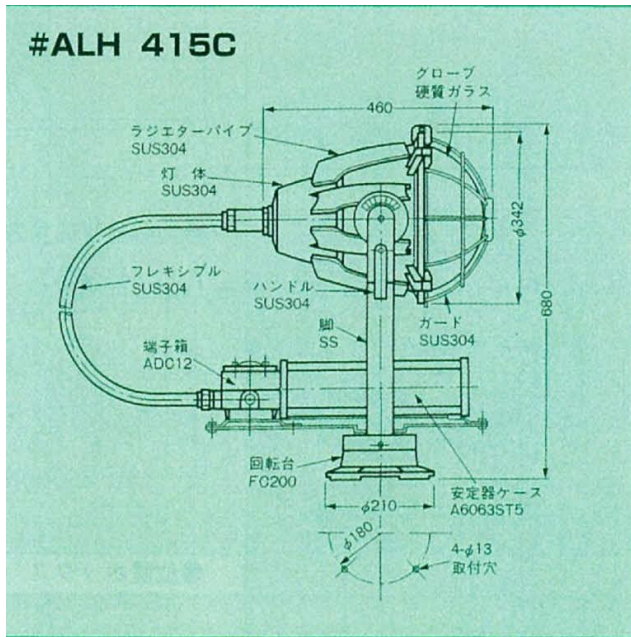
形状のバリエーション（図中の型番（型式）は例です）



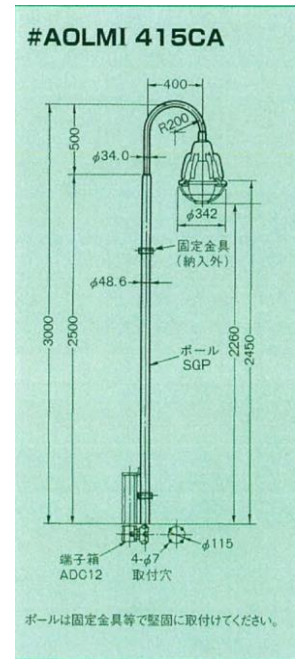
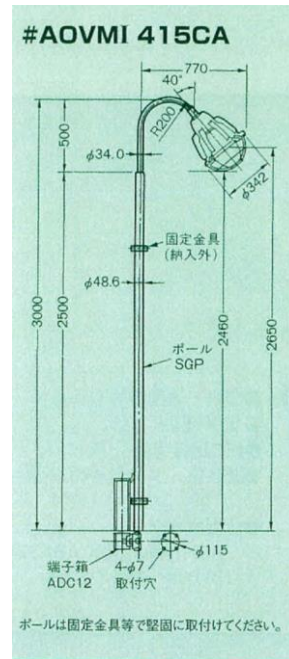


【安全増防爆型用・安定器の灯具（照明器具）での使用例】

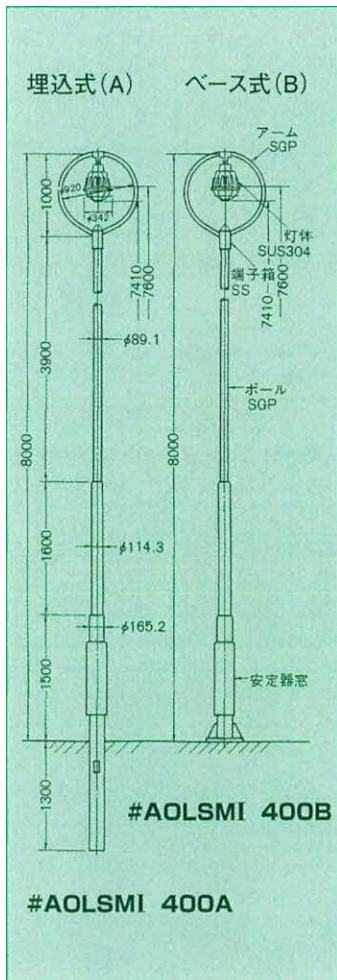
『安全増防爆型投光器』



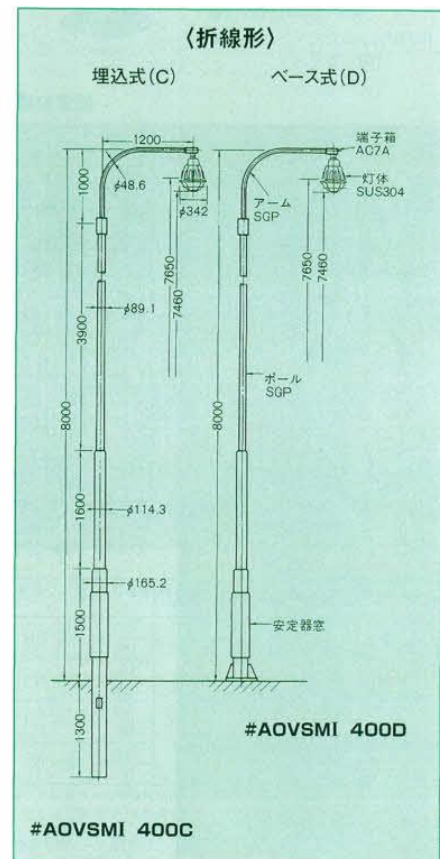
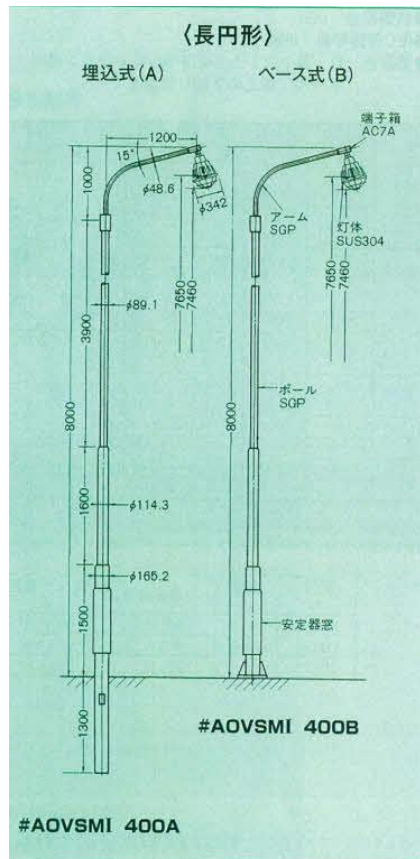
『安全増防爆型ポール灯』



『安全増防爆型構内灯』



『安全増防爆型ハイウェイ灯』



※ どの機種も図中の型番（型式）は例です

4. 本件に関する問い合わせ先

大黒屋ホールディングス（株）電機事業部 営業部

TEL 03-6451-4311 E-Mail [mcc@daikokuyajp.com](mailto:mcc@daikokuyajp.com)