

除去土壌等の運行計画(大熊町南平先行除染仮置場～中間貯蔵施設予定地内保管場)

1. 輸送概要

本事業は、本格輸送において大量の除去土壌等を輸送する段階に向け、安全かつ確実な輸送を実施できることを確認する目的で実施する試験輸送(パイロット輸送)の内、福島県双葉郡大熊町南平先行除染仮置場に保管されている除染で発生した除去土壌等を大熊町の中間貯蔵施設予定地内に設置する保管場へ輸送するものである。

2. 輸送実施者

発注者：環境省 東北地方環境事務所 福島環境再生事務所

輸送実施事業者：清水・熊谷特定建設工事共同企業体

3. 搬出元、搬出先

搬出元：福島県双葉郡大熊町南平先行除染仮置場

搬出先：大熊町中間貯蔵施設予定地内保管場(大熊東工業団地敷地内)

4. 輸送対象物と搬出数量

輸送対象物：除染に伴い生じた土壌等(不燃物)

搬出数量：1,000m³程度(大型土のう袋1,000袋相当)

5. ルート図(裏面参照)

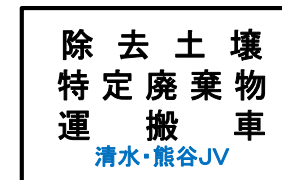
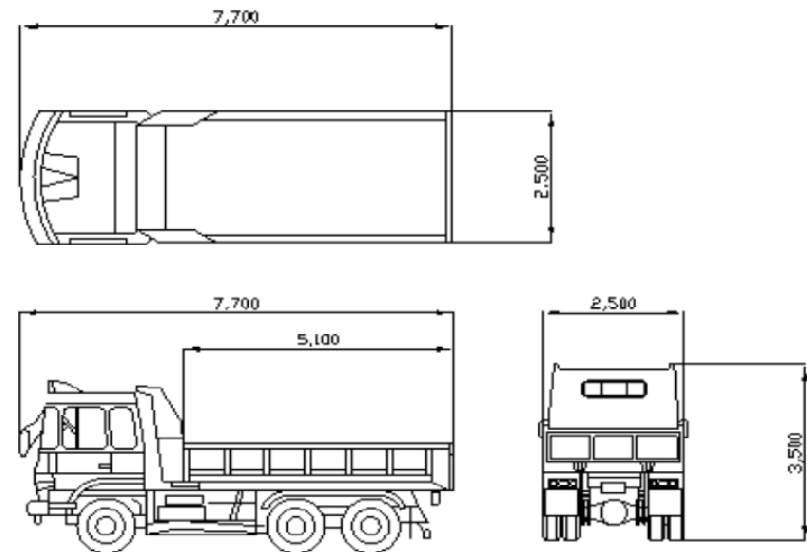
6. 工程表

| 3月 | | | 4月 | | |
|---|----|----|--|----|----|
| 上旬 | 中旬 | 下旬 | 上旬 | 中旬 | 下旬 |
| ← 準備作業 | | | → 現状復帰 | | |
| 準備作業 ・3月上旬～3月中旬 ・システムの運用 ・シート・遮蔽土のう移動 ・作業施設の設営 | | | 輸送実施 ・3/13～4月上旬 ・7:30～18:00 ・お彼岸中(3/18-24)は輸送しません。 ・仮置場および車両・輸送物の放射線量は厳重に管理します。 | | |
| | | | 仮置場の現状復帰 ・4月上旬～4月中旬 ・管理棟等の作業施設の撤去等 | | |

7. 一日の基本サイクル(※作業の進捗状況によっては変更の可能性有)

- ・作業時間：7:30～18:00(搬出元、搬出先とも)
- ・積込35分、運搬30分、荷下ろし45分、移動30分⇒合計1サイクル 2時間20分
- ・輸送車両台数3～5台稼働、1台が2～4往復/日程度、計6～20往復/日程度

8. 輸送車両の明示



輸送車両には、左記の表示を車両の前後左右に表示

除去土壌等の運行計画(大熊町南平先行除染仮置場～中間貯蔵施設予定地内保管場)

5. ルート図

